

REPUBLIQUE TUNISIENNE
MINISTRE DE L'EDUCATION ET DE LA FORMATION

ANCIEN REGIME

EXAMEN DU BACCALAUREAT - SESSION DE JUIN 2008

SECTIONS : LETTRES + ECONOMIE ET GESTION + TECHNIQUE

EPREUVE : SCIENCES NATURELLES DUREE : 1 h30 COEF. : 1

PREMIERE PARTIE : (12 points)

Pour chacun des items suivants, il peut y avoir une ou deux réponse(s) correcte(s).

Reportez sur votre copie le numéro de chaque item et la (ou les) lettre(s) correspondant à la (ou aux) réponse(s) correcte(s).

Toute réponse fausse annule la note attribuée à l'item.

- 1) **L'utérus de la femme est :**
 - a – le lieu de la fécondation
 - b – le lieu de la menstruation
 - c – le lieu de l'ovulation
 - d – l'organe cible des hormones ovariennes (oestrogènes et progestérone)
- 2) **Le glucagon est une hormone :**
 - a – hyperglycémiant
 - b – hypoglycémiant
 - c – qui active la glycogénogenèse dans le foie
 - d – qui active la glycogénolyse dans le foie
- 3) **Chez l'homme, la testostérone est sécrétée par :**
 - a – les cellules de Sertoli
 - b – les cellules hypophysaires
 - c – les cellules interstitielles (de Leydig)
 - d – les spermatogonies
- 4) **parmi les caractères communs des oestrogènes et de la progestérone on peut citer :**
 - a – l'action de ces deux hormones par rétrocontrôle positif sur le complexe hypothalamo-hypophysaire
 - b – l'action de ces deux hormones par rétrocontrôle négatif sur le complexe hypothalamo-hypophysaire
 - c – la sécrétion cyclique de ces deux hormones chez une femme normale
 - d – la sécrétion de ces deux hormones pendant la phase folliculaire du cycle ovarien
- 5) **Les anticorps sont :**
 - a – les effecteurs de la réponse immunitaire à médiation cellulaire (RIMC)
 - b – les effecteurs de la réponse immunitaire à médiation humorale (RIMH)
 - c – produits par les lymphocytes T
 - d – utilisés en sérothérapie
- 6) **Dans le sang d'un individu de groupe AB, il y a :**
 - a – l'agglutinogène A sur les hématies
 - b – l'agglutinogène B sur les hématies
 - c – l'agglutinine anti A dans le plasma
 - d – l'agglutinine anti B dans le plasma
- 7) **Les causes du diabète insulino-dépendant (DID) peuvent être :**
 - a – un manque de sécrétion d'insuline par le pancréas
 - b – une insuline anormale
 - c – une sécrétion abondante de glucagon
 - d – une destruction des cellules α des îlots de Langerhans
- 8) **Au cours de l'évolution biologique, l'ordre d'apparition des vertébrés (oiseaux, reptiles, amphibiens, poissons et archéoptéryx) est le suivant :**
 - a – poissons - amphibiens - archéoptéryx - reptiles - oiseaux
 - b – poissons - amphibiens - reptiles - archéoptéryx - oiseaux
 - c – poissons - archéoptéryx - amphibiens - reptiles - oiseaux
 - d – poissons - reptiles - archéoptéryx - amphibiens - oiseaux

9) Les gonadostimulines (FSH et LH) :

- a – sont produites par l'hypophyse
- b – sont produites par les gonades
- c – interviennent dans l'ovulation
- d – ont une action sur le complexe hypothalamo-hypophysaire

10) La pilule combinée :

- a – bloque l'ovulation
- b – favorise la menstruation
- c – développe le corps jaune
- d – a une action sur le complexe hypothalamo-hypophysaire

11) Au cours de la reproduction sexuée, la méiose :

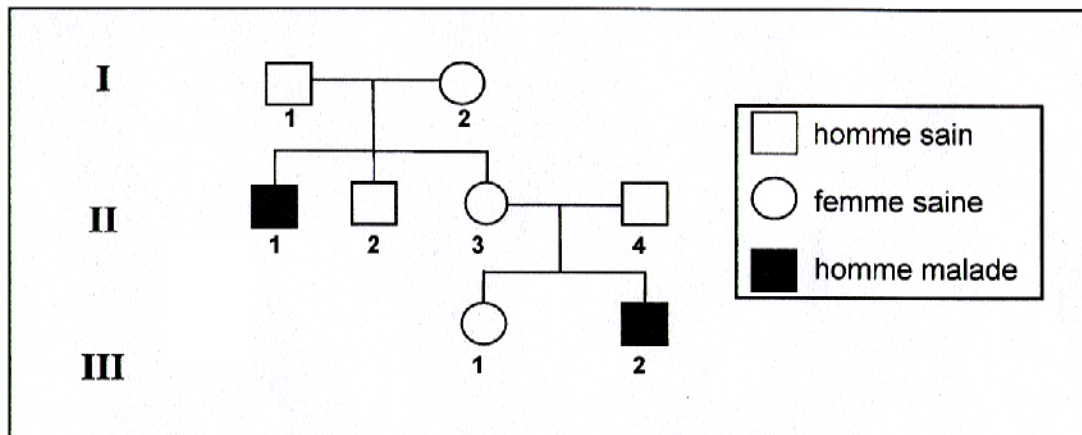
- a – produit des cellules haploïdes
- b – assure le brassage chromosomique
- c – forme des gamètes génétiquement identiques
- d – rétablit la diploïdie

12) Chez l'espèce humaine, l'ovogenèse :

- a – commence avant la puberté
- b – est un phénomène continu
- c – se déroule entièrement dans l'ovaire
- d – forme, à partir d'une ovogonie, un ovule et deux globules polaires

DEUXIEME PARTIE : (8 points)

Le document suivant indique l'arbre généalogique d'une famille dont certains membres sont atteints d'une maladie héréditaire : la myopathie.



- 1) Déterminez si l'allèle responsable de la maladie est dominant ou récessif. Justifiez votre réponse.
- 2) Discutez les trois hypothèses suivantes :
 - a – L'allèle responsable de la maladie est porté par le chromosome sexuel Y.
 - b – L'allèle responsable de la maladie est porté par le chromosome sexuel X.
 - c – L'allèle responsable de la maladie est porté par un autosome.
- 3) Sachant que l'individu I₁ porte l'allèle responsable de la maladie, dites quelle est l'hypothèse à retenir parmi celles proposées dans la question 2. Justifiez votre réponse.
- 4) Ecrivez alors les génotypes des individus I₂, II₁, II₃ et II₄.