

RÉPUBLIQUE TUNISIENNE MINISTÈRE DE L'ÉDUCATION	EXAMEN DU BACCALAURÉAT SESSION 2021	Session principale
	Épreuve : Technologie	Section : Sciences Techniques
	Durée : 4h	Coefficient de l'épreuve : 3

* * * * *

N° d'inscription

CONSTITUTION DU SUJET

- Un dossier technique : pages 1/6, 2/6, 3/6, 4/6, 5/6 et 6/6.
- Un dossier réponses : pages 1/8, 2/8, 3/8, 4/8, 5/8, 6/8, 7/8 et 8/8.

TRAVAIL DEMANDE

- A. Partie génie mécanique : pages 1/8, 2/8, 3/8 et 4/8 (10 points).
- B. Partie génie électrique : pages 5/8, 6/8, 7/8 et 8/8 (10 points).

Observation : Aucune documentation n'est autorisée. L'utilisation de la calculatrice est permise.

UNITE D'IMAGERIE MEDICALE

I. Présentation

L'unité d'imagerie (figure 1) permet de radiographier toutes les parties du corps du patient exposées aux rayons X.

Cette unité est principalement composée d' :

- une table télécommandée ;
- un tube à rayons X associé à un capteur ;
- un pupitre de commande à distance.

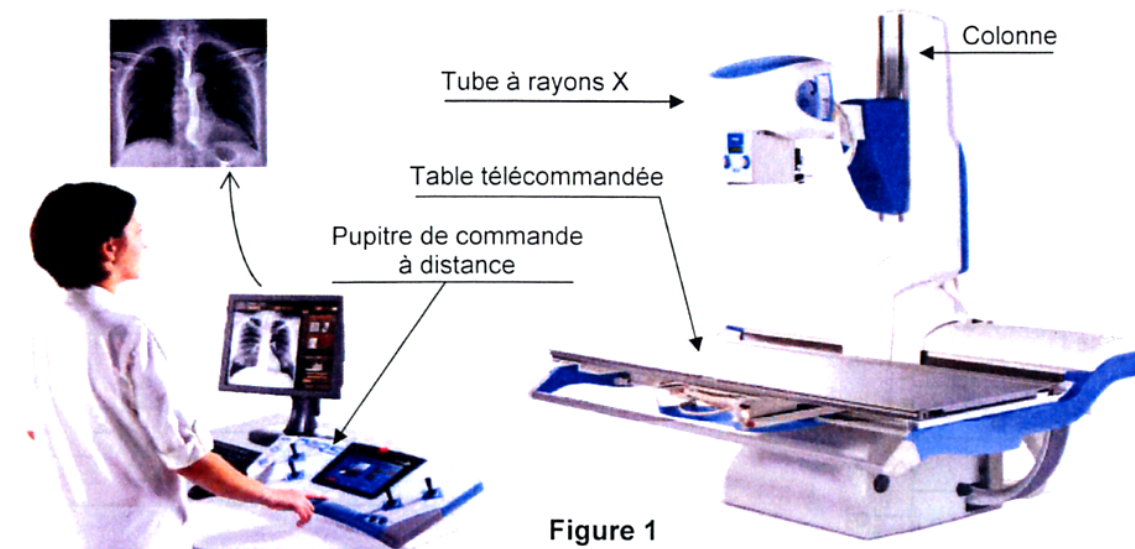


Figure 1

II. Description de l'unité d'imagerie

L'unité d'imagerie est fixée au sol (figure 2). Elle est composée de différentes parties qui peuvent prendre plusieurs positions pour radiographier toutes les parties du corps du patient. Ces positions sont obtenues à partir des mouvements suivants :

- Elévation : déplacement vertical de la table suivant l'axe \vec{y}_0 .
- Chariotage : déplacement horizontal du chariot suivant l'axe \vec{x}_0 .
- Focal : déplacement vertical du tube et du collimateur le long de la colonne suivant l'axe \vec{y}_0 .
- Pivotement : pivotement de la colonne autour de l'axe \vec{z}_0 .
- Basculement : pivotement de la table autour de l'axe \vec{z}_0 .

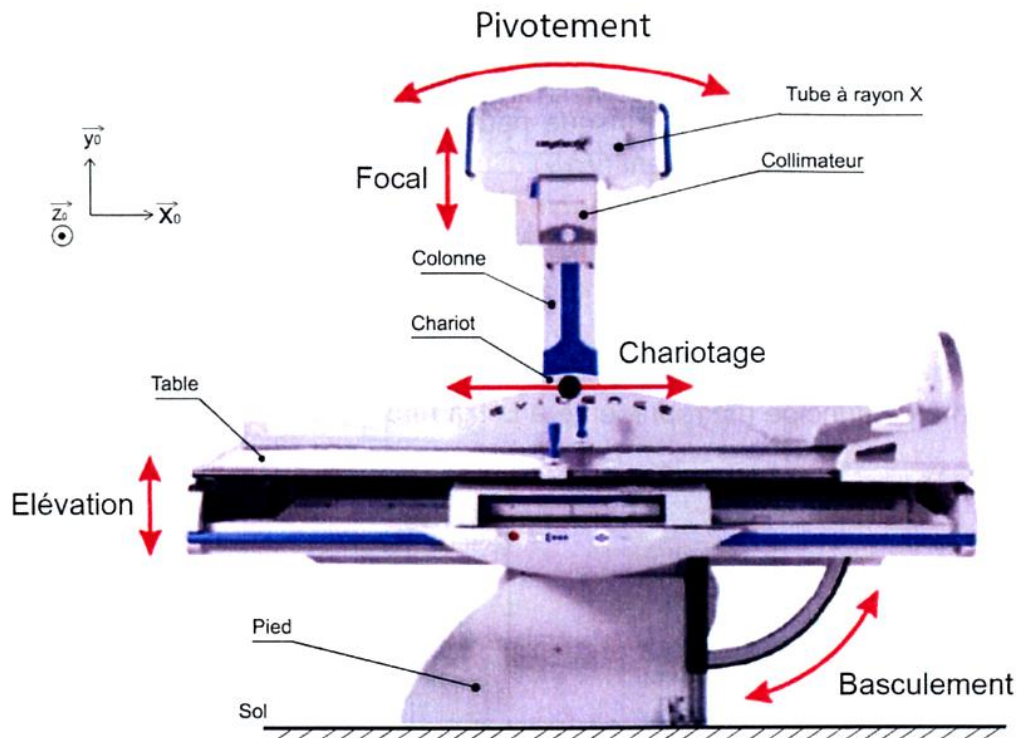


Figure 2

III. Description du mouvement de pivotement de la colonne :

(Figure 3, figure 4 et dessin d'ensemble)

La colonne est équipée d'un moteur à courant continu à deux sens de rotation. Un système roue et vis sans fin (15,2) assure la transmission de mouvement et l'adaptation de la vitesse au pignon (32).

Le mouvement de pivotement de la colonne est réalisé par un système pignon et chaîne (32,35). La chaîne (35) est fixée au chariot par ses deux extrémités (figure 4).

Deux pignons fous (37) sont placés de façon à assurer un arc d'enroulement correct de la chaîne autour du pignon (32). Ceci, permet à la colonne de pivoter à gauche ou à droite d'un angle maximal de 40° (figures 3 et 4).

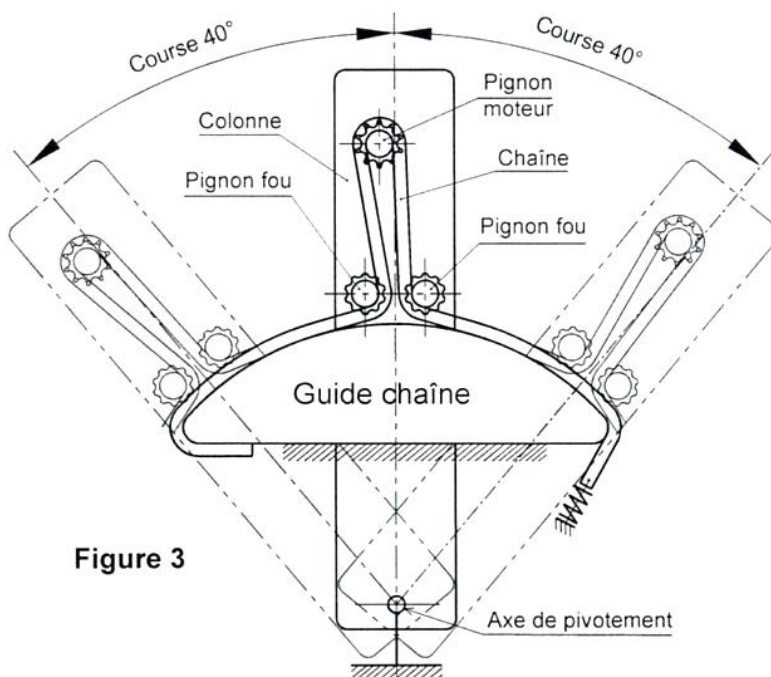


Figure 3

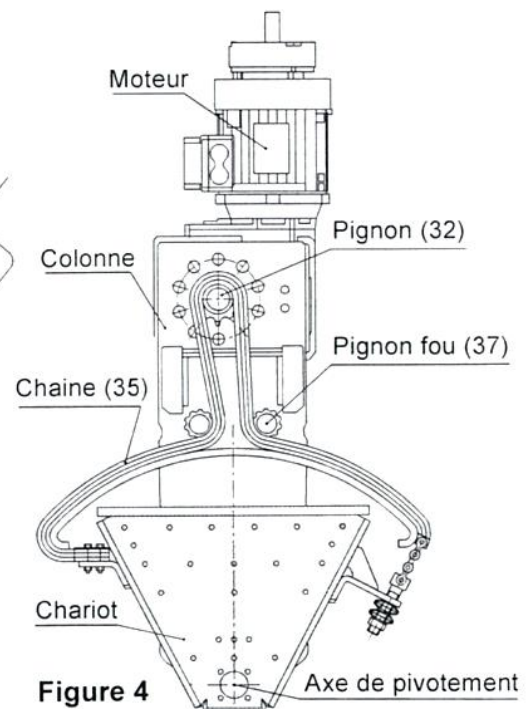


Figure 4

IV. Gestion du temps d'exposition du patient aux rayons X

L'exposition du corps du patient aux rayons X pendant une durée de temps élevée peut causer des effets graves pour la santé. Ce risque peut être évité en respectant le temps d'exposition en fonction de l'énergie de rayonnement (W_{RX}). Durant ce temps, l'opérateur choisit la partie du corps à radiographier. L'opération de radiographie s'effectue en 2ms.

Le capteur des rayons X (RX-T100) a une sensibilité $S = 0,82mV/KeV$ (milliVolt par KiloélectronVolts). Il ne fournit un signal électrique que si l'énergie de rayonnement (W_{RX}) soit supérieure ou égale à 20KeV.

La gestion du temps d'exposition du patient aux rayons X est assurée par une carte électronique dont le schéma de principe est représenté à la figure 5.

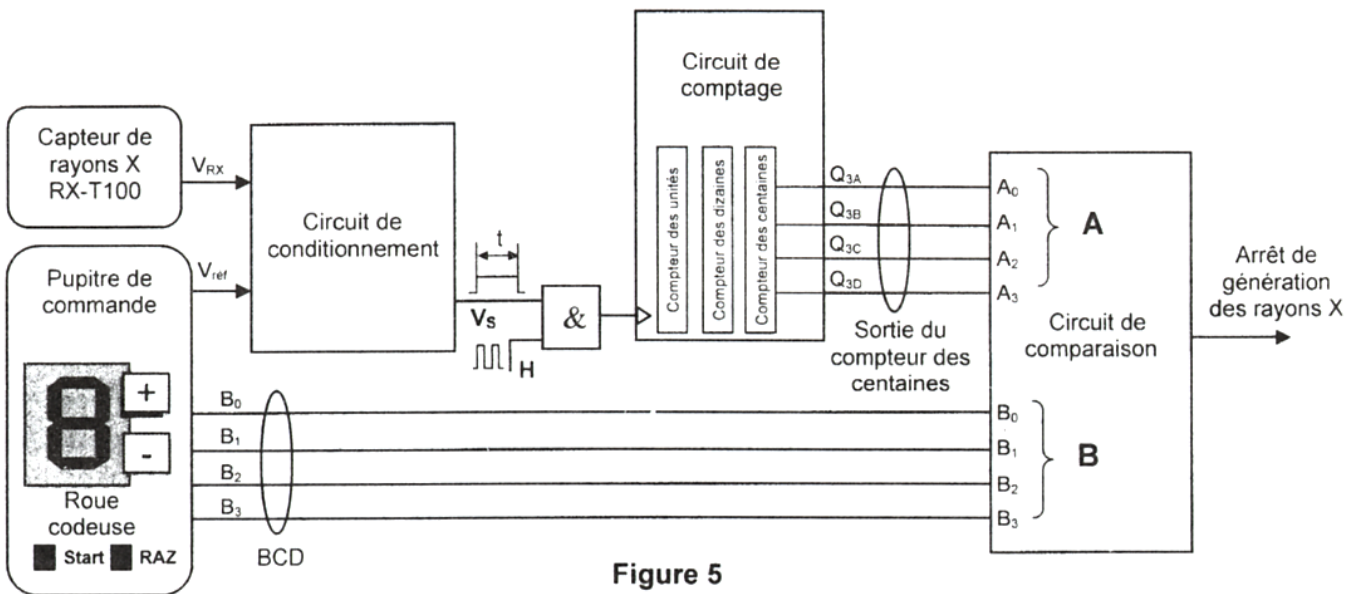


Figure 5

Le signal d'horloge (H) appliqué à l'entrée est un signal de période $T_H=10ms$. La remise à zéro est manuelle au moyen d'un bouton poussoir (RAZ).

L'opérateur choisit une position (1, 2, 3, 4, 5 ou 6) de la roue codeuse correspondant à l'énergie de rayonnement (W_{RX}) nécessaire au patient comme le montre le tableau ci-dessous.

Position roue codeuse	6	5	4	3	2	1
W_{RX} (KeV)	20	40	60	80	100	120
Temps d'exposition (s)	6	5	4	3	2	1
Sortie roue codeuse (BCD)	0110	0101	0100	0011	0010	0001

A chaque position de la roue codeuse (figure 5) correspond :

- une énergie de rayonnement (W_{RX}) ;
- un temps d'exposition (t) à ne pas dépasser ;
- un code BCD correspondant à l'équivalent décimal du numéro de la position choisie.

L'arrêt de génération des rayons X est obtenu par un signal délivré par un circuit de comparaison (figure 5). Ce signal est actif en cas d'égalité entre la sortie (BCD) de la roue codeuse et la sortie du circuit de comptage des centaines (Q_{3A} , Q_{3B} , Q_{3C} , Q_{3D}).

V. Circuit de conditionnement du signal de sortie du capteur RX-T100

Ce circuit (figure 6) est un montage à base d'A.L.I. supposés parfaits de référence $\mu A741$.

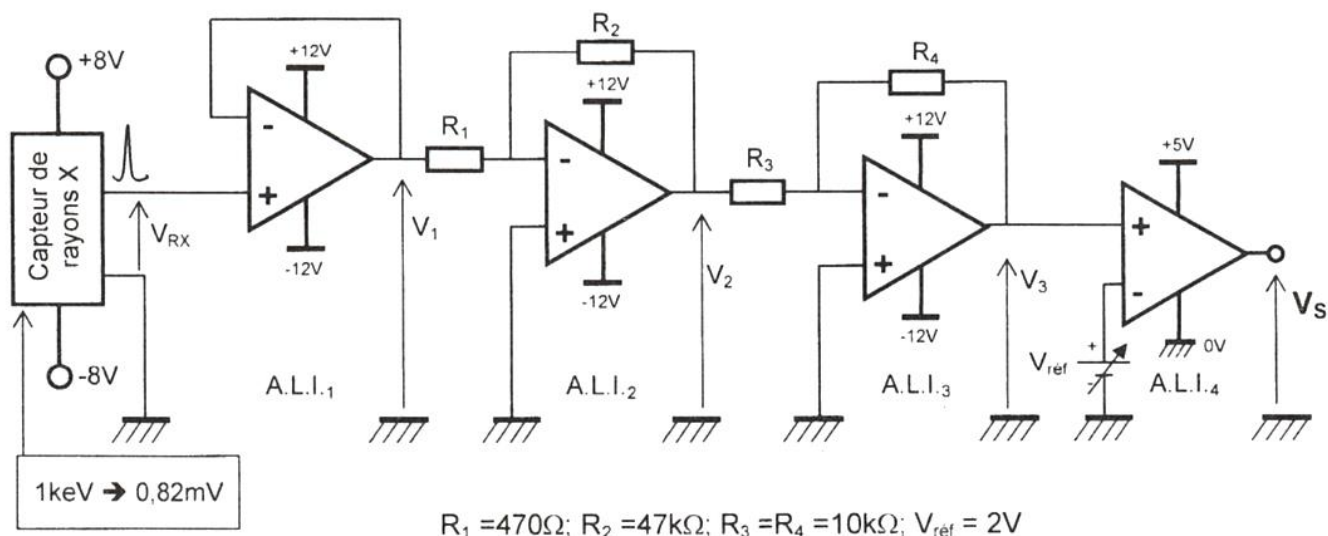


Figure 6

VI. Circuit de comptage

Le circuit de comptage (figure 5) est composé de 3 circuits intégrés de référence 74192 montés en cascade asynchrone. Le schéma de brochage et le chronogramme sont donnés à la figure 7.

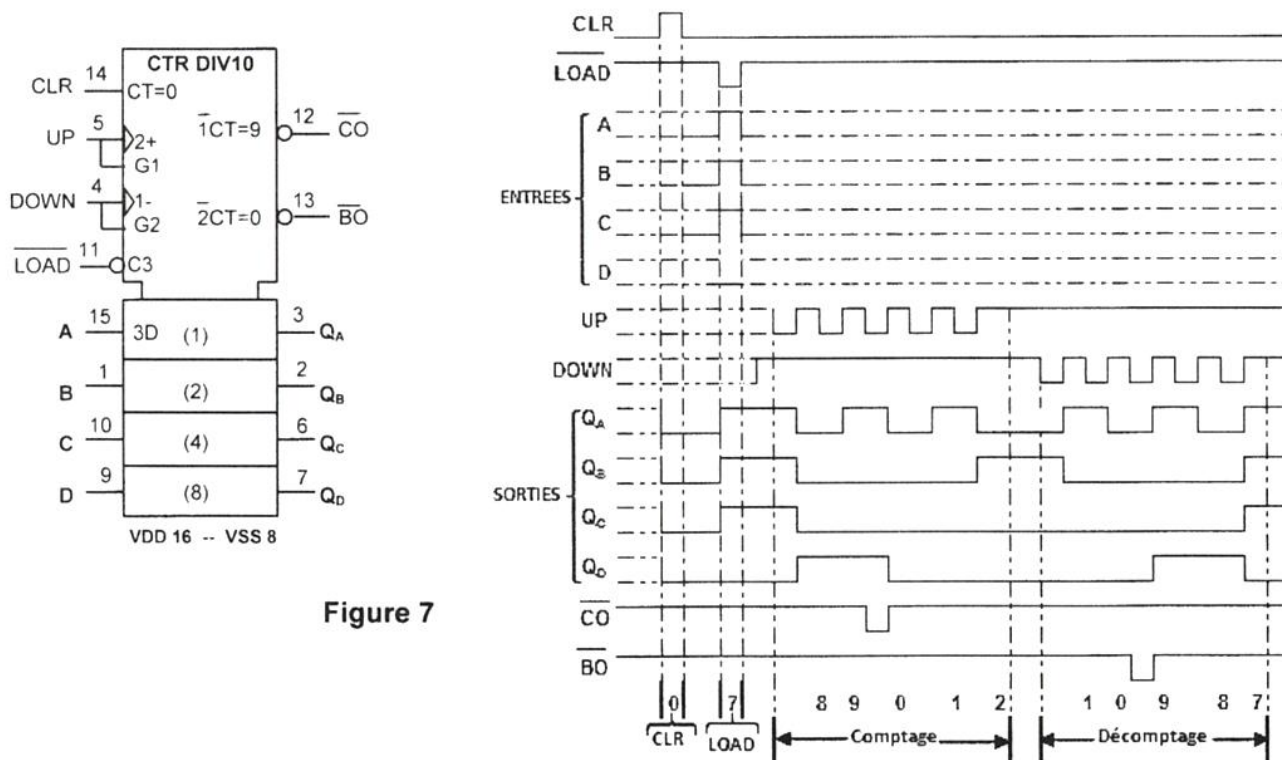


Figure 7

VII. Circuit de comparaison

Le circuit de comparaison (figure 5) est un circuit intégré 7485 dont le schéma de brochage et le tableau de fonctionnement sont donnés à la figure 8.

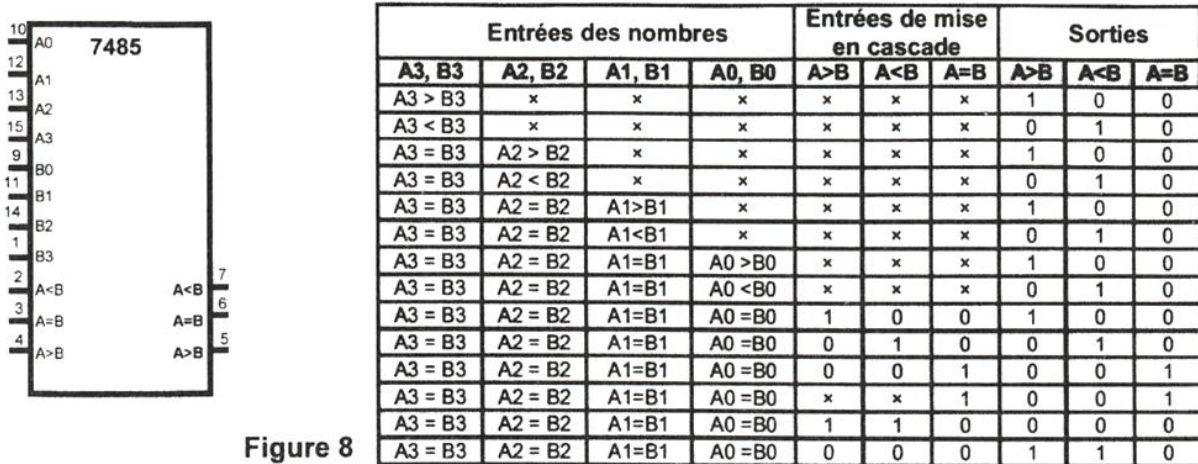


Figure 8

VIII. Moteur d'entraînement du chariot

Le moteur d'entraînement du chariot est du type asynchrone triphasé à rotor en court-circuit ayant les caractéristiques nominales suivantes :

$$U = 400V ; f = 50Hz ; n = 1455tr/min ; I = 2,65A ; P_u = 1,1KW$$

La résistance mesurée à chaud entre phases du stator est : $r = 2,5\Omega$.

IX. Solution programmée

En vue d'améliorer les performances de gestion du temps d'exposition, la solution câblée (figure 5) est remplacée par une carte électronique composée d'un microcontrôleur PIC 16F876A, d'une roue codeuse et d'un afficheur LCD. (figure 9).

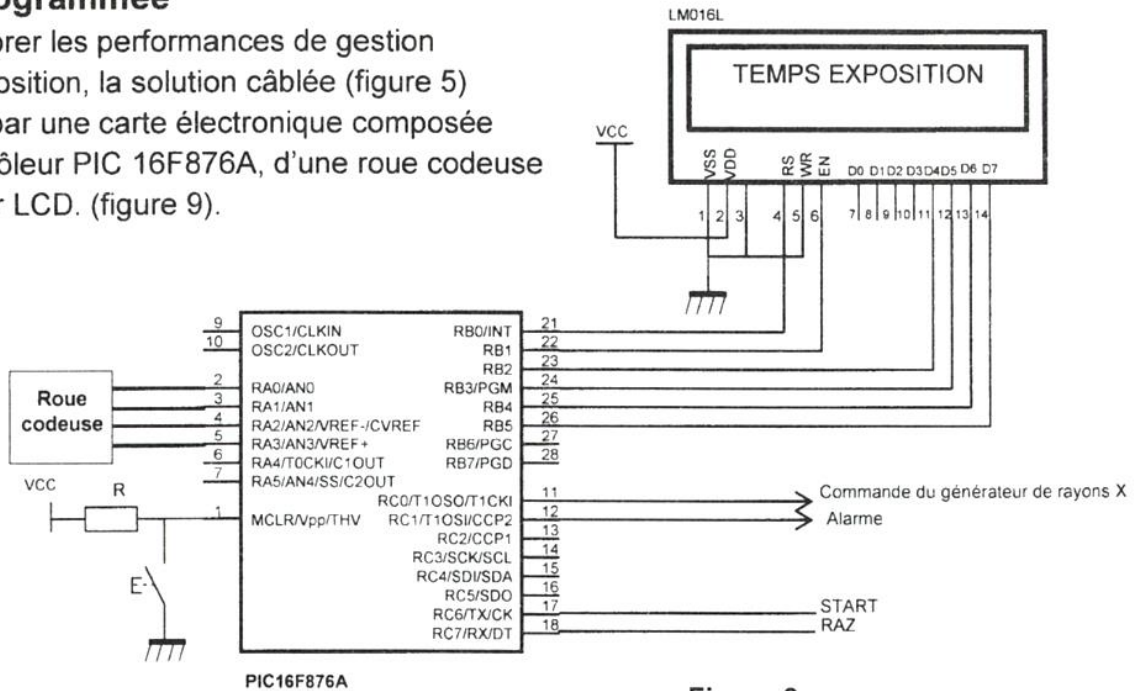
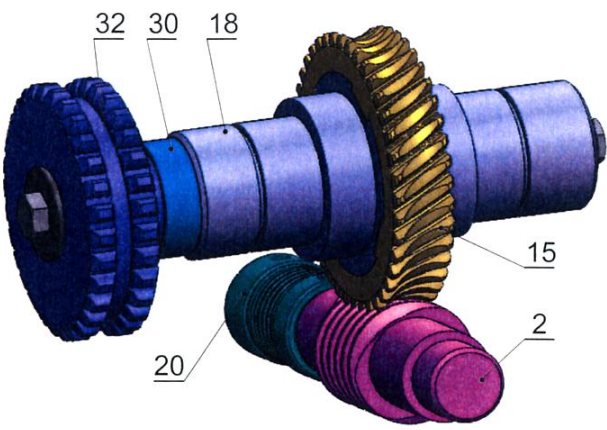
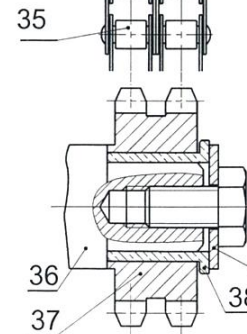
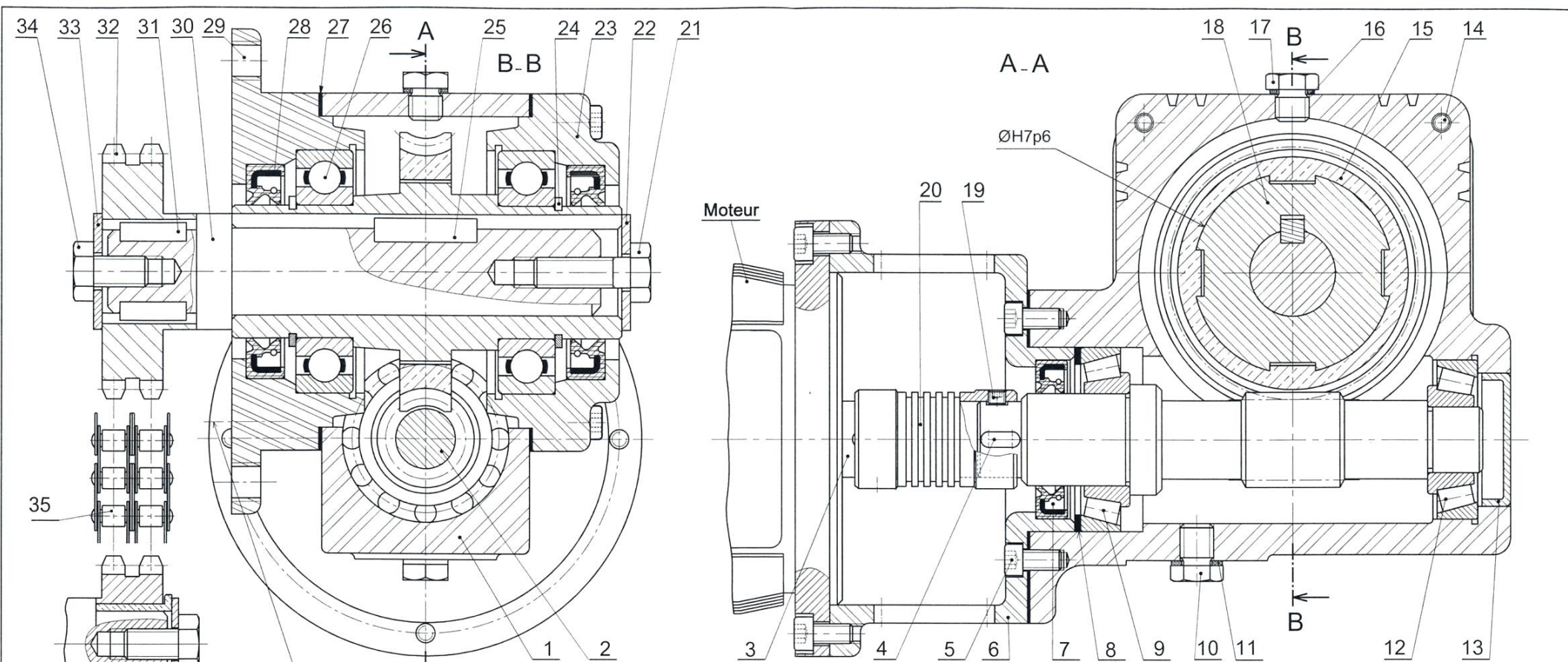


Figure 9

L'action sur l'une des touches du pupitre de commande permet simultanément au microcontrôleur de commander le générateur des rayons X et de compter le temps d'exposition en millisecondes selon les données du tableau à la page 3/6 du dossier technique.



14	2	Tirant	28	2	Joint à lèvres			
13	1	Couvercle	27	...	Cales de réglage			
12	1	Roulement à rouleaux coniques	26	2	Roulement à contact radial	40	2	Vis CHc
11	1	Joint plat	25	1	Clavette parallèle	39	1	Rondelle spéciale
10	1	Bouchon de vidange	24	2	Anneau élastique pour arbre	38	1	Coussinet
9	1	Roulement à rouleaux coniques	23	1	Boîtier droit	37	2	Pignon fou Z=16 dents
8	...	Cales de réglage	22	1	Rondelle spéciale	36	1	Arbre
7	1	Joint à lèvres	21	1	Vis à tête hexagonale	35	1	Chaîne double
6	1	Cloche	20	1	Accouplement à soufflet	34	2	Vis à tête hexagonale
5	8	Vis CHc	19	2	Vis de pression	33	1	Rondelle spéciale
4	2	Clavette parallèle	18	1	Noix	32	1	Pignon Z=24 dents
3	1	Arbre moteur	17	1	Bouchon de remplissage	31	2	Clavette parallèle
2	1	Vis sans fin Z= 1 filet	16	1	Joint plat	30	1	Arbre de sortie
1	1	Corps	15	1	Couronne dentée Z = 40 dents	29	1	Boîtier gauche
Rep	Nb	Désignation	Rep	Nb	Désignation	Rep	Nb	Désignation

Section : N° d'inscription : Série :

Nom et Prénom :

Date et lieu de naissance :

Signatures des surveillants

.....

.....

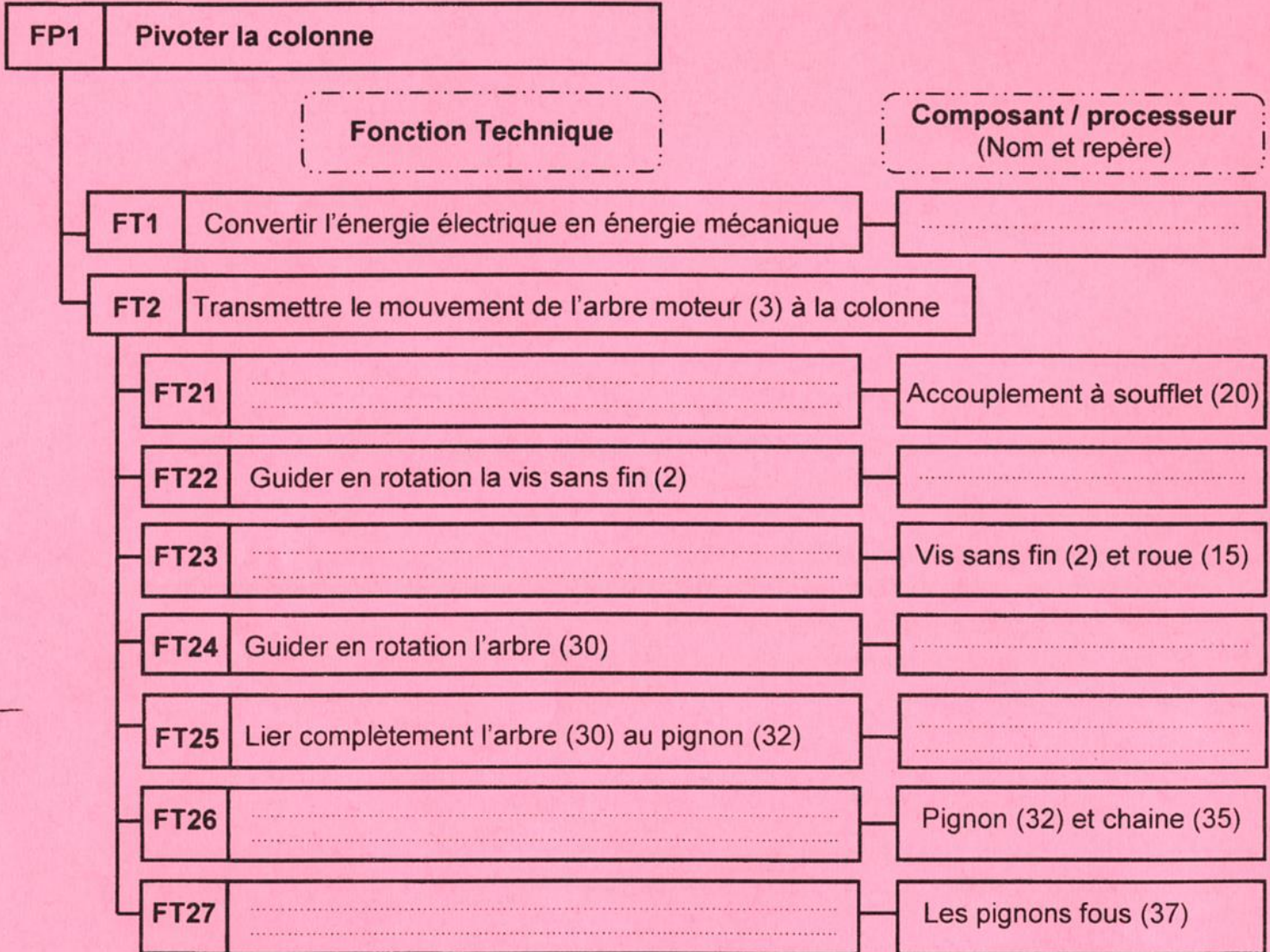


A. PARTIE GENIE MECANIQUE

Se référer au dossier technique pour répondre aux questions posées dans cette partie.

1. Analyse fonctionnelle

Compléter le diagramme F.A.S.T relatif à la fonction **FP1** : « **Pivoter la colonne** » en indiquant les fonctions techniques et les composants manquants.



2. Etude de l'accouplement (20)

2.1. Donner le type de l'accouplement (20).

.....

.....

2.2. Citer trois défauts qui peuvent être corrigés par cet accouplement.

.....

.....

.....

Ne rien écrire ici

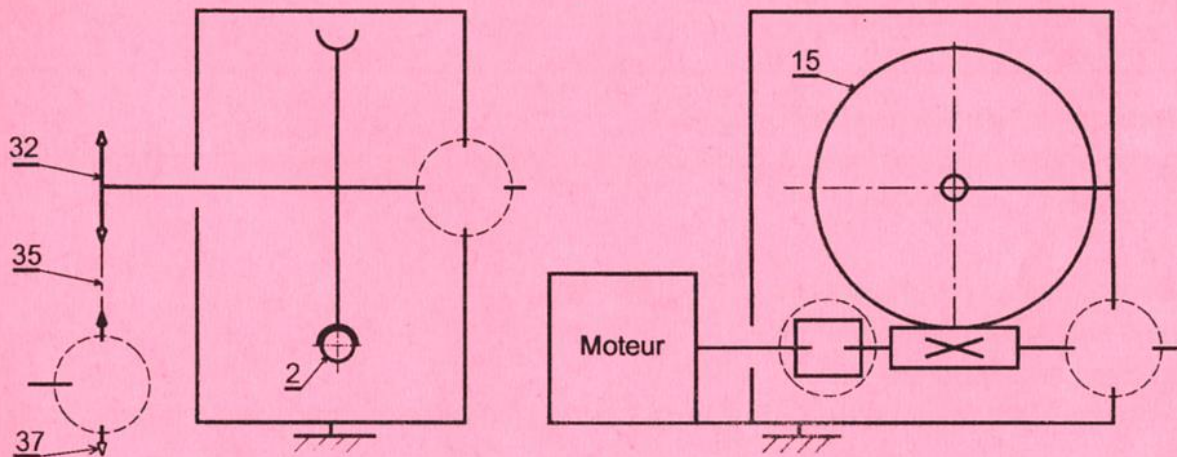
3. Etude des assemblages

Indiquer, sur le tableau ci-dessous, les noms et les repères des éléments et/ou les surfaces assurant la mise et le maintien en position des assemblages proposés.

Assemblage	Mise en position	Maintien en position
La cloche (6) avec le corps (1)
La noix (18) avec l'arbre de sortie (30)
L'accouplement (20) avec la vis sans fin (2)

4. Etude cinématique

En se référant au dessin d'ensemble du mécanisme de pivotement de la colonne (Page 6/6 du dossier technique), compléter le schéma cinématique ci-dessous par les symboles normalisés.



5. Choix du moteur de pivotement de la colonne

Le temps mis pour le pivotement de la colonne impose une vitesse de rotation du pignon fou $N_{37} = 51$ tr/min avec une puissance $P_{37} = 520$ W. Les caractéristiques des éléments de transmission sont : $Z_{15} = 40$ dents, $Z_2 = 1$ filet, $Z_{32} = 24$ dents et $Z_{37} = 16$ dents.

5.1. Calculer la vitesse de rotation N_{32} du pignon (32).

$N_{32} = \dots \text{tr/min}$

5.2. Déterminer la vitesse de rotation N_2 de la vis sans fin (2).

$N_2 = \dots \text{tr/min}$

Ne rien écrire ici

5.3. Pour la suite du calcul on propose une valeur de la vitesse de rotation de la vis sans fin (2) $N_2 = 1380$ tr/min.

a. Déduire la vitesse de rotation (N_m) fournie par le moteur.

$N_m = \dots\dots\dots$ tr/min

b. Calculer la puissance (P_m) fournie par le moteur sachant que le rendement global du mécanisme est $\eta = 0,8$.

$P_m = \dots\dots\dots$ W

5.4. En tenant compte des résultats précédents, mettre une croix pour choisir le moteur convenable au mécanisme de pivotement à partir du tableau des caractéristiques techniques indiquées ci-dessous.

Moteur	Puissance nominale (w)	Vitesse de rotation (tr/min)	Choix
Moteur 1	380	750	
Moteur 2	550	1280	
Moteur 3	650	1400	
Moteur 4	840	2000	

6. Dimensionnement de l'arbre de sortie (30)

L'arbre (30) est assimilé à une poutre de section circulaire pleine sollicitée à la torsion simple sous l'action d'un couple $C_{30} = 120$ Nm.

Sachant que :

- le module d'élasticité transversale $G = 80000$ N/mm² ;
- la limite élastique au glissement $Reg = 175$ N/mm² ;
- le coefficient de sécurité $s = 2$.

6.1. Calculer le diamètre minimal $d_{1\text{mini}}$ de l'arbre pour qu'il résiste en toute sécurité au couple C_{30} .

$d_{1\text{mini}} = \dots\dots\dots$

6.2. Calculer le diamètre minimal $d_{2\text{mini}}$ de l'arbre pour que l'angle unitaire de torsion θ ne dépasse pas la valeur de $6,97 \times 10^{-5}$ rd/mm.

$d_{2\text{mini}} = \dots\dots\dots$

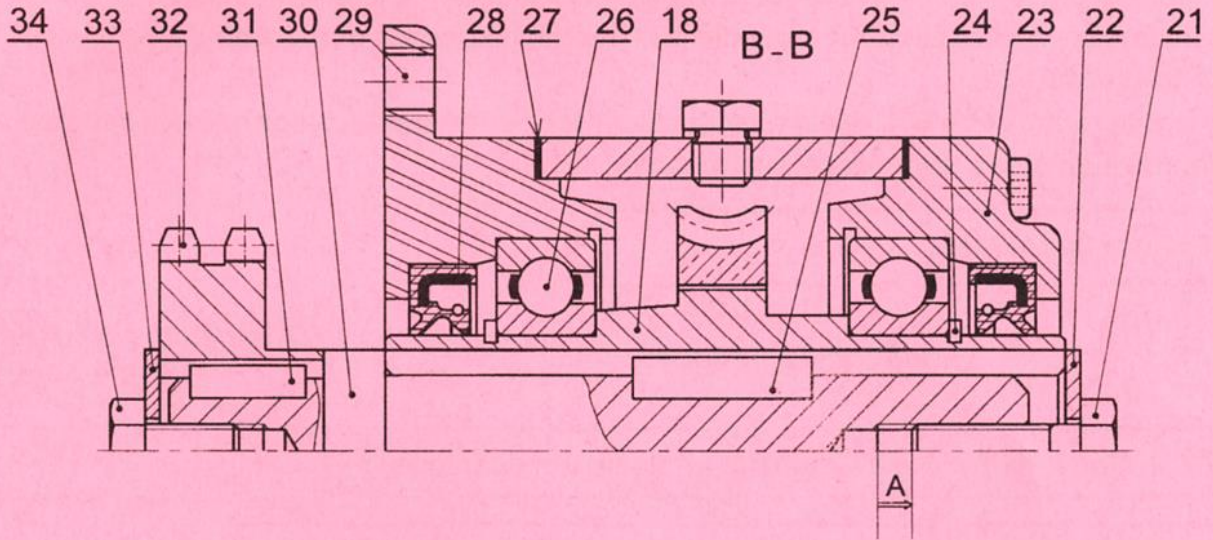
6.3. Déduire le diamètre minimal $d_{30\text{mini}}$ de l'arbre qui vérifie les deux conditions.

$d_{30\text{mini}} = \dots\dots\dots$

7. Cotation fonctionnelle

7.1. Tracer la chaîne de cotes relative à la condition A.

7.2. Ecrire les équations de A_{Maxi} et de A_{mini} relatives à la condition A.



$A_{Maxi} =$

$A_{mini} =$

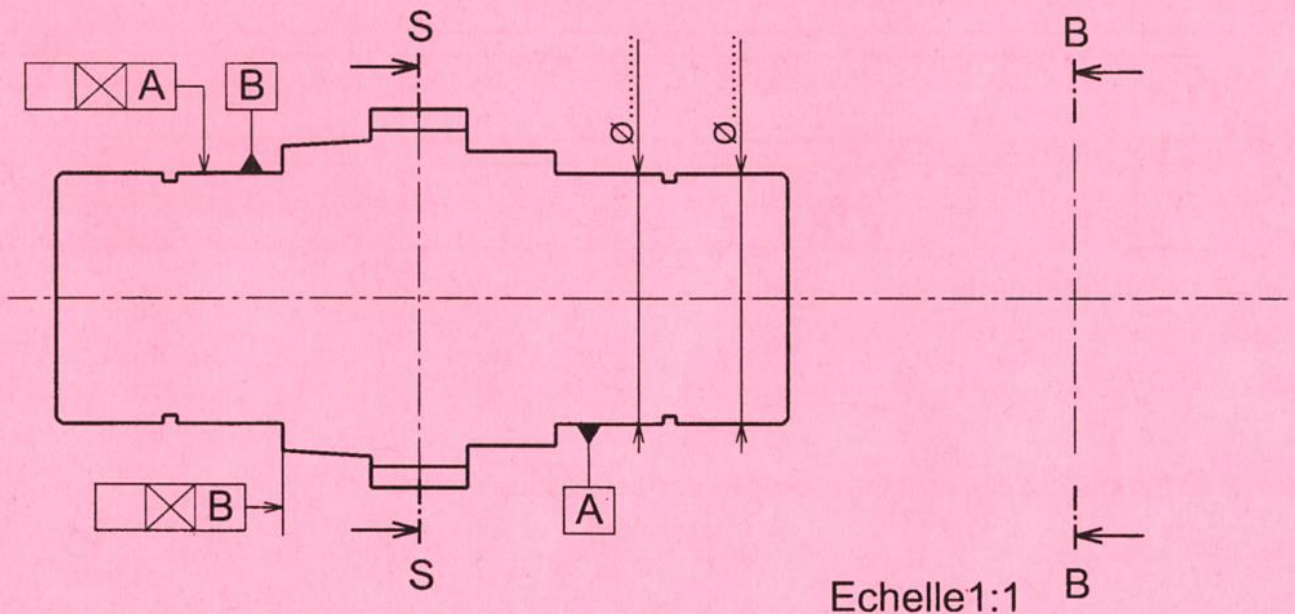
8. Dessin d'un produit fini

Compléter, à l'échelle 1:1, le dessin de définition de la noix (18) par :

- 8.1. la vue de face en coupe B-B sans détails cachés ;
- 8.2. la section sortie S-S.

Sur le même dessin de définition de la noix (18) :

- 8.3. reporter la ou les cotes fonctionnelles de la chaîne de cotes tracée précédemment (question 7) ;
- 8.4. indiquer les conditions géométriques ;
- 8.5. indiquer les tolérances dimensionnelles nécessaires au montage des roulements (26) et des joints à lèvres (28).



Section : N° d'inscription : Série :

Nom et Prénom :

Date et lieu de naissance :

Signatures des surveillants
.....
.....

✂

B. PARTIE GENIE ELECTRIQUE

1. Etude du circuit de conditionnement du signal de sortie du capteur RX-T100

Se référer, dans cette partie, aux pages 3/6 et 4/6 du dossier technique.

Le radiologue a choisi la position 4 de la roue codeuse du pupitre de commande. Ceci est valable pour les questions suivantes.

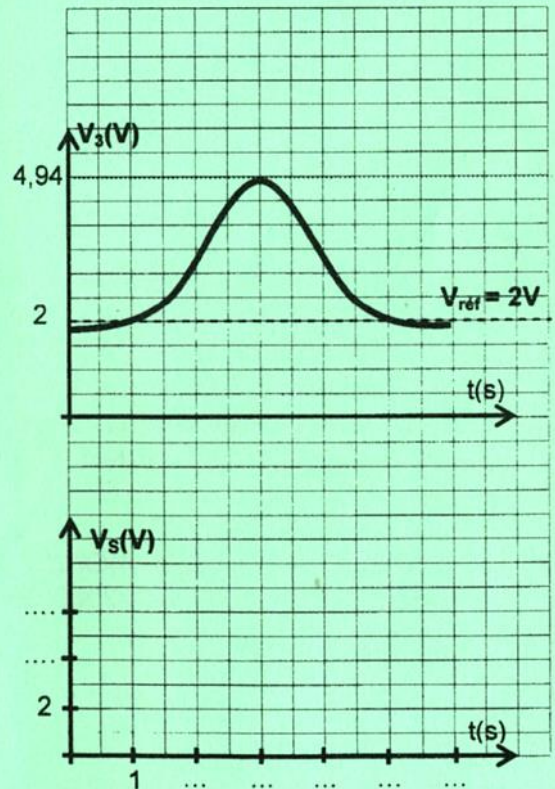
1.1. Quelle est la valeur de l'énergie délivrée par le générateur des rayons X choisie par le radiologue ? Donner son unité.

1.2. Exprimer la tension V_{RX} délivrée par le capteur RX-T100 en fonction de la sensibilité (S) et l'énergie (W_{RX}). Calculer en (milliVolt) la tension V_{RX} correspondante à la position 4.

1.3. Quelle est la fonction du montage à base d'A.L.I.1 ? En déduire la relation entre V_1 et V_{RX} .

1.4. Exprimer V_2 en fonction V_{RX} , R_1 et R_2 . Calculer sa valeur en Volt.

1.5. Exprimer la tension V_3 en fonction de V_2 , R_3 et R_4 . Calculer sa valeur en Volt.



1.6. Compléter la graduation de l'axe de la tension V_S et celui du temps $t(s)$.

1.7. Tracer l'allure de $V_S = f(t)$. Interpréter cette allure.

Ne rien écrire ici

2. Etude du circuit de comptage et du circuit de comparaison

Se référer, dans cette partie, aux pages 3/6, 4/6 et 5/6 du dossier technique.

2.1 L'opérateur a choisi la position 4 de la roue codeuse du pupitre de commande. Relever à partir du tableau le temps d'exposition et le code en BCD correspondants.

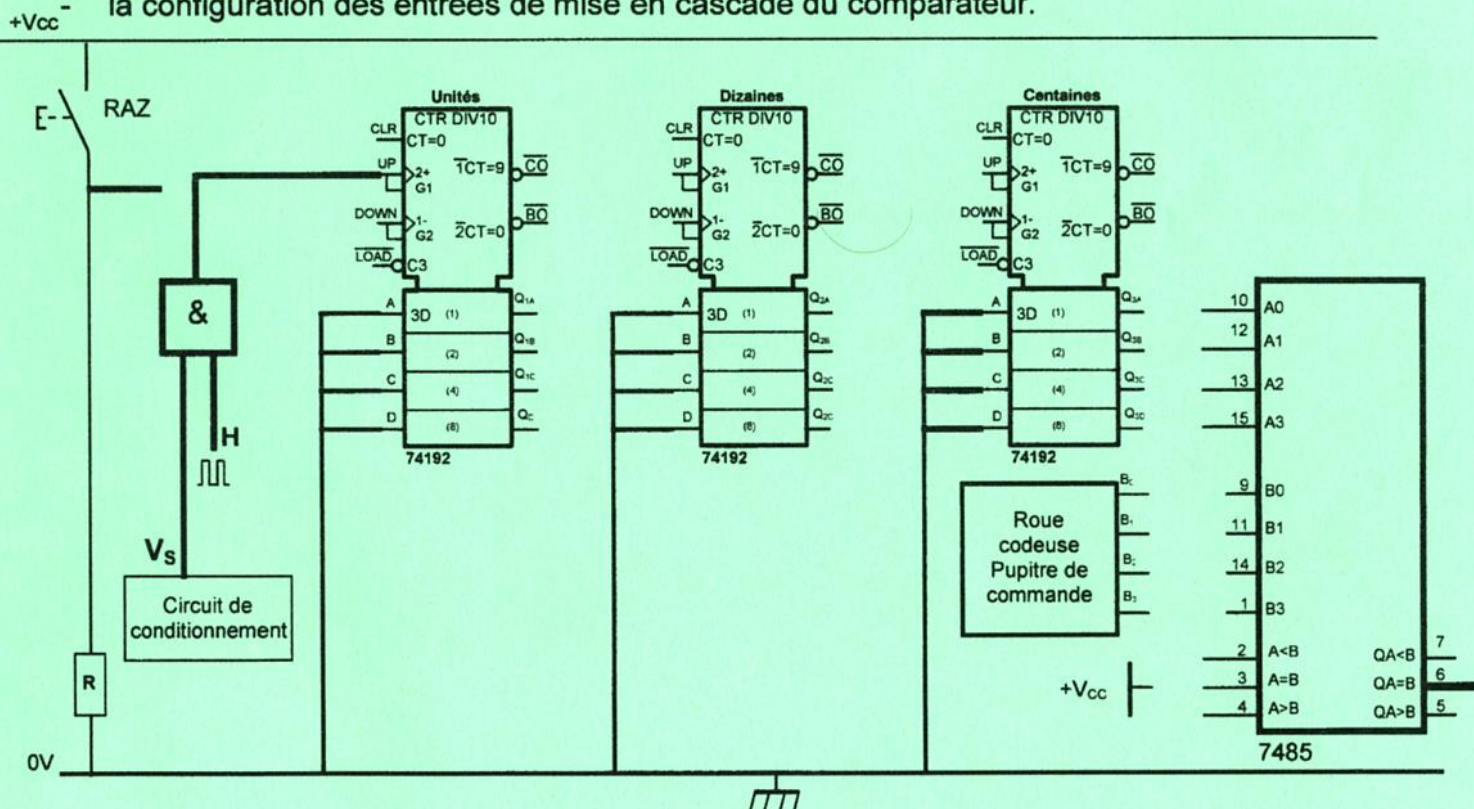
2.2 Déterminer le nombre d'impulsions appliquées à l'entrée d'horloge du compteur. En déduire la combinaison à la sortie du circuit des centaines $Q_{3D}Q_{3C}Q_{3B}Q_{3A}$.

Nombre d'impulsions =

$Q_{3D}Q_{3C}Q_{3B}Q_{3A}$ =

2.3 Compléter, ci-dessous, le schéma du circuit de comptage en tenant compte de :

- la remise à zéro des trois circuits ;
- la mise en cascade asynchrone ;
- la validation du circuit des unités ;
- la désactivation de l'entrée de programmation ;
- la comparaison entre les sorties de la roue codeuse et celles du compteur des centaines ;
- la configuration des entrées de mise en cascade du comparateur.



2.4 Compléter le tableau ci-dessous en indiquant les valeurs logiques des sorties du comparateur.

B : B ₃	B ₂	B ₁	B ₀	A : Q _{3D}	Q _{3C}	Q _{3B}	Q _{3A}	Q _{A<B}	Q _{A=B}	Q _{A>B}
0	0	0	1	0	0	0	0			
0	0	1	0	0	0	0	1			
0	0	1	1	0	0	1	1			
0	1	1	0	0	1	0	1			

Ne rien écrire ici

3. Etude du moteur d'entraînement du chariot

Se référer, dans cette partie, à la page 5/6 du dossier technique. En régime de fonctionnement nominal, déterminer :

3.1 Le glissement "g"

.....

3.2 Le couple utile "Tu"

.....

3.3 Le couple électromagnétique sachant que les pertes mécaniques $p_m=200W$.

.....

3.4 La puissance transmise au rotor " P_{tr} "

.....

3.5 Les pertes par effet Joule dans le rotor " p_{jr} "

.....

3.6 Les pertes par effet Joule dans le stator " p_{js} "

.....

3.7 La puissance absorbée " P_a " sachant que que les pertes fer dans le stator $p_{fs} = 135W$.

.....

3.8 Le rendement du moteur " η "

.....

3.9 Le facteur de puissance " $\cos(\varphi)$ "

.....

4. Etude d'une solution programmée

Se référer, dans cette partie, à la page 5/6 du dossier technique.

La solution proposée consiste à utiliser une carte électronique à base de microcontrôleur PIC16F876A programmé en langage mikroPascal PRO. On demande de compléter, ci-après, les instructions manquantes en s'inspirant des commentaires associés.

Ne rien écrire ici

program Temps_exposition;	Titre
<pre> var START : sbit; RAZ :; t:;; N: byte; temps_aff : string[12]; LCD_RS:sbit at portb.0; LCD_EN:; LCD_D4:; LCD_D5:sbit; LCD_D6:; LCD_D7:sbit; LCD_RS_Direction: sbit at TRISb.0; LCD_EN_Direction:; LCD_D4_Direction:; LCD_D5_Direction:; LCD_D6_Direction:; LCD_D7_Direction:; </pre>	<pre> // Variables // START → portc.6 ; RAZ → portc.7 ; // t : type entier; // X1,X2, X3,X4, X5,X6 :type octet ; // N :type octet ; // Texte pour affichage ; //Connexion de l'afficheur LCD ; </pre>
<pre> begin TrisA:=; TrisB:=; TrisC:=; portC:=0; ADCON1:=\$87; t:=; lcd_init(); lcd_cmd(_LCD_CURSOR_OFF); lcd_out(1,3,'TEMPS EXPOSITION'); </pre>	<pre> // DEBUT ; //Configurations des registres A, B et C ; // Initialisation à 0 du port C ; // Choix du port A en entrées numériques ; // t ← 0 ; { Initialisation de l'afficheur } </pre>
<pre> while (1=1) do </pre>	<pre> //Boucle infinie </pre>
<pre> begin inttostr(t,temps_aff); lcd_out(.....); lcd_out(.....); </pre>	<pre> //DEBUT ; //instructions d'affichage //lcd_out (Ligne 2, colonne 5, temps_aff) ; // lcd_out(Ligne 2, colonne 12 , 'ms') ; </pre>
<pre> begin </pre>	<pre> DEBUT </pre>
<pre> begin begin N:=(porta); X1:= not(t=1000)and not(RAZ)and((N=1)and(START)and(t=0)or(X1)); X2:= not(t=2000)and not(RAZ)and((N=2)and(START)and(t=0)or(X2)); X3:= not(t=3000)and not(RAZ)and((N=3)and(START)and(t=0)or(X3)); X4:= not(t=4000)and not(RAZ)and((N=4)and(START)and(t=0)or(X4)); X5:= not(t=5000)and not(RAZ)and((N=5)and(START)and(t=0)or(X5)); X6:= not(t=6000)and not(RAZ)and((N=6)and(START)and(t=0)or(X6)); if(RAZ=1)then t:=0; PortC.0:=((X1)OR(X2)OR(X3)OR(X4)OR(X5)OR(X6)); PortC.1:=((t=1000)OR(t=2000)OR(t=3000)OR(t=4000)OR(t=5000)OR(t=6000)); end; </pre>	<pre> //DEBUT //DEBUT {Equations des variables internes destinées à la mémoire des actions des positions de la roue codeuse 1, 2, 3, 4, 5 et 6 } { SI portc.0=1 ALORS t ← 0 ; Equation du générateur RX ; Equation de l'alarme ;} FIN ; </pre>
<pre> begin if((X1)OR.....) t:= ; delay_ms(.....);; </pre>	<pre> //DEBUT // SI ((X1) +(X2)+(X3)+(X4)+(X5)+(X6))ALORS //DEBUT // t ← t+1 ; temporisation ← (1ms) //FIN ; </pre>
<pre> end ; end ; end ; end. </pre>	<pre> FIN; FIN; FIN; FIN. </pre>