

# Corrigé

## A. PARTIE GENIE MECANIQUE

### 1. Analyse fonctionnelle

En se référant au dossier technique

1.1. Compléter le tableau ci-contre en indiquant les actionneurs qui génèrent les deux mouvements du plateau oscillant.

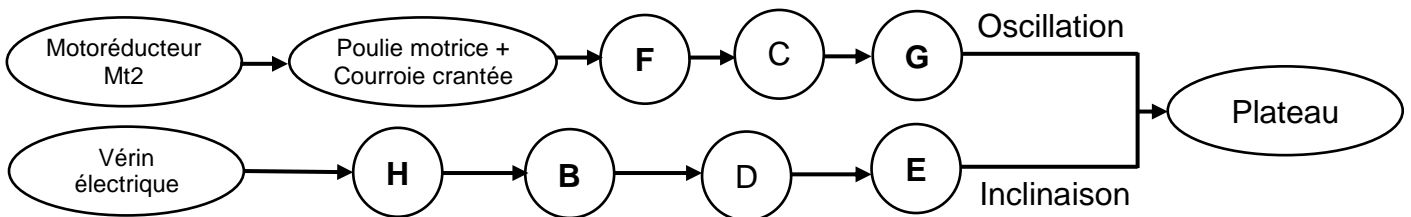
Mouvement du plateau	Actionneur
Inclinaison	Vérin électrique
Oscillation	Motoréducteur MT2

1.2. Compléter les classes d'équivalence ci-dessous par les repères des pièces 1, 5, 11, 17, 27 et 30.

A = {22, 26, B<sub>int</sub>13, 21, 12, 27} ; B = {16, 25, 10, 9, 7, 8, 23, 24, 11} ; C = {31, 34} ; D = {32}

E = {6, 9', 7', 8', B<sub>int</sub>4, 2, 1} ; F = {14, 15, B<sub>ext</sub>13, 29, 30} ; G = {3, 33, B<sub>ext</sub>4, 5} ; H = {18, 19, 20, 17}

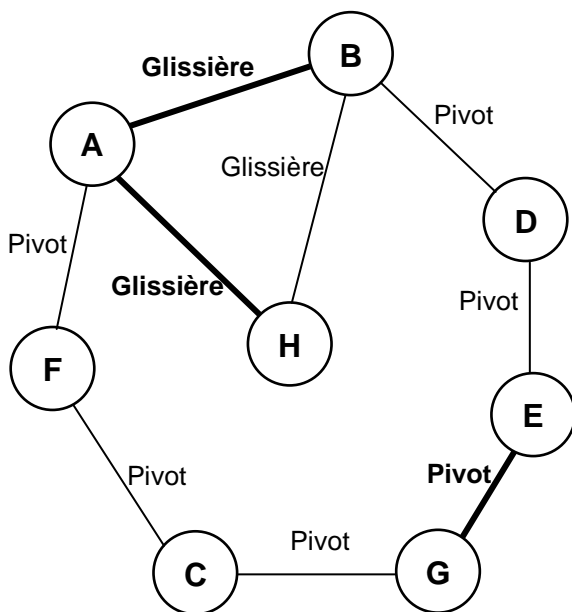
1.3. Compléter la chaîne de transmission de puissance suivante par les repères des classes d'équivalence



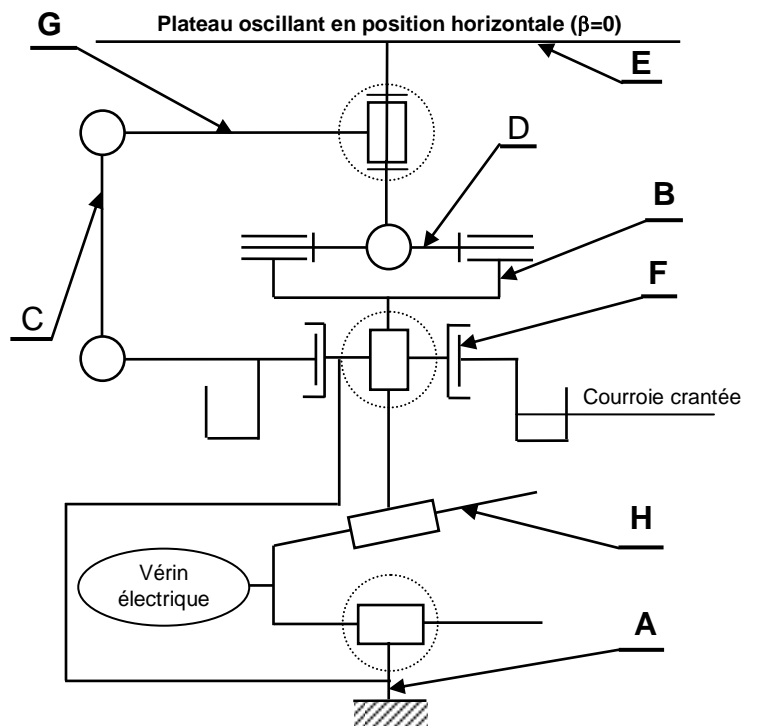
### 2. Schéma cinématique

2.1. Compléter le graphe des liaisons ci-dessous du mécanisme d'entraînement du plateau.

2.2. Compléter le schéma cinématique ci-dessous par les symboles des liaisons et les repères des classes d'équivalence.



Graphe de liaison



# Corrigé

### 3. Analyse des assemblages

En se référant à la page 7/7 du dossier technique, compléter le tableau suivant :

Assemblage	Mise en position	Maintien en position
Plaque (26) / Moyeu (27)	<i>Forme cylindrique + appui plan</i>	<i>Soudure</i>
Cale (23) / Arbre (11)	<i>Forme prismatique</i>	<i>Vis (25) + rondelle(24)</i>

### 4. Transmission de mouvement

#### 4.1. Etude de l'inclinaison du plateau (1)

L'objectif de cette étude est de déterminer les caractéristiques du système vis écrou.

Le mécanisme d'entraînement du plateau est représenté par le schéma ci-contre où le plateau est incliné d'un angle  $\beta_{MAXI}$ .

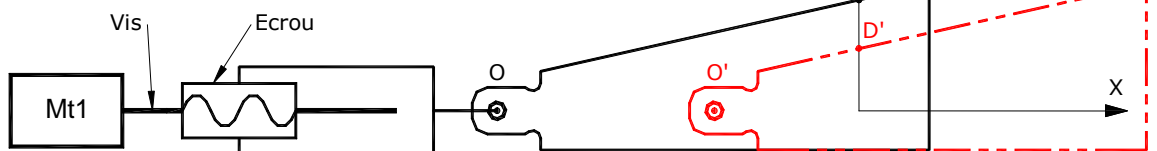
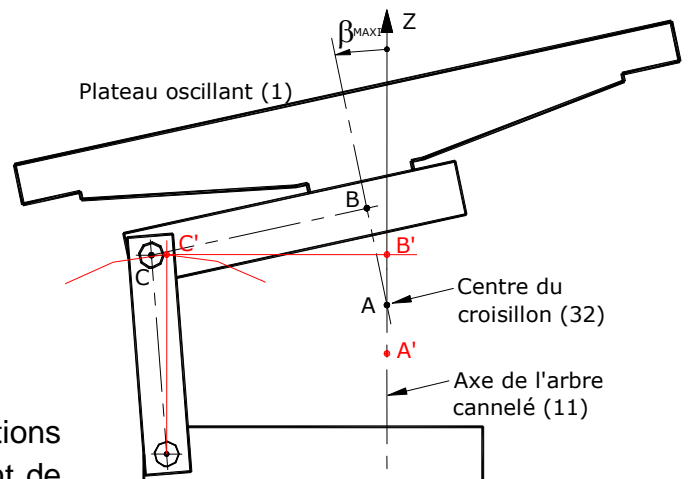
Le déplacement de la cale (18) est assuré par un système vis-écrou faisant partie du vérin.

On demande de :

- a. Déterminer graphiquement A', B' et C', les nouvelles positions des point A, B, et C pour une position horizontale du plateau ( $\beta=0$ ). Puis, déduire le déplacement réel (AA') de l'arbre cannelé (11).

$$AA' = 6 \times 5 = 30 \text{ mm}$$

- b. Représenter dans ce cas les nouvelles positions D' et O' des points D et O dues au déplacement de la cale (18). Puis, déduire graphiquement la course réelle de la tige du vérin assurant le déplacement (AA').  $C_{tige} = 29 \times 5 = 145 \text{ mm}$



- c. On admet que la course maximale de la tige est  $C_{tige} = 150 \text{ mm}$  ce qui correspond à un nombre de tours de la vis  $N = 37,5$ . Sachant que le pas apparent de la vis est  $Pa = 2 \text{ mm}$ , calculer le nombre de filets de la vis.

$$C = N \cdot n \cdot Pa \rightarrow n = \frac{C}{N \times Pa}$$

$$AN : n = \frac{150}{37,5 \times 2} = \frac{150}{75} = 2$$

$n_{\text{filets}} = 2 \text{ filets}$

- d. Pour quelle raison le constructeur a utilisé une vis à plusieurs filets ?

*Augmenter la résistance des filets de l'écrou et avoir un déplacement rapide de la cale (18)*

# Corrigé

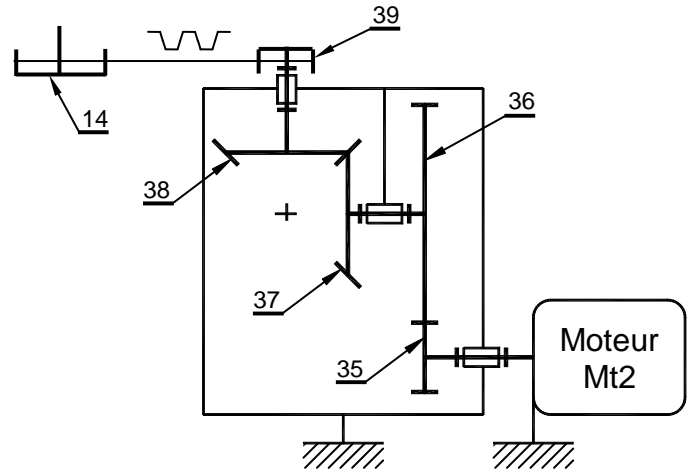
## 4.2. Etude de l'oscillation du plateau (1)

L'objectif de cette étude est de déterminer les caractéristiques du moteur électrique Mt2.

Le cahier des charges fonctionnel impose une puissance sur la poulie (14)  $P_s = 760$  Watts et une vitesse de rotation  $N_{14} = 58$  trs/mn.

On donne :

- $Z_{36} = 4 \cdot Z_{35}$
- $Z_{37} = Z_{38}$
- $r_{39-14} = 1/4$
- Rendement du réducteur :  $\eta = 0,7$ .



a. On se référant au schéma cinématique du réducteur ci-dessus, calculer le rapport global  $r_{(35-14)}$ :

$$u_{(35-14)} = u_{(35-36)} \times u_{(37-38)} \times u_{(39-14)} = 1/4 \times 1 \times 1/4 = 1/16.$$

$$r_{(35-14)} = 1/16$$

b. Calculer la vitesse de rotation du moteur Mt2.

$$N_{14} = u_{(35-14)} \times N_m \Rightarrow N_m = N_{14} / u_{(35-14)} = 58 \times 16 = 928$$

$$N_m = 928 \text{ tr/mn}$$

c. Calculer la puissance du moteur Mt2.

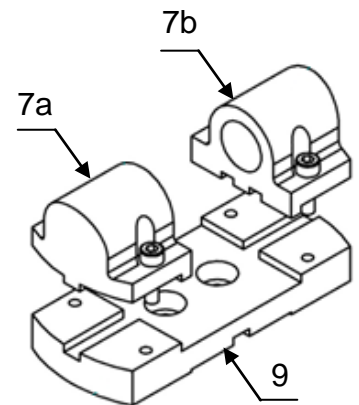
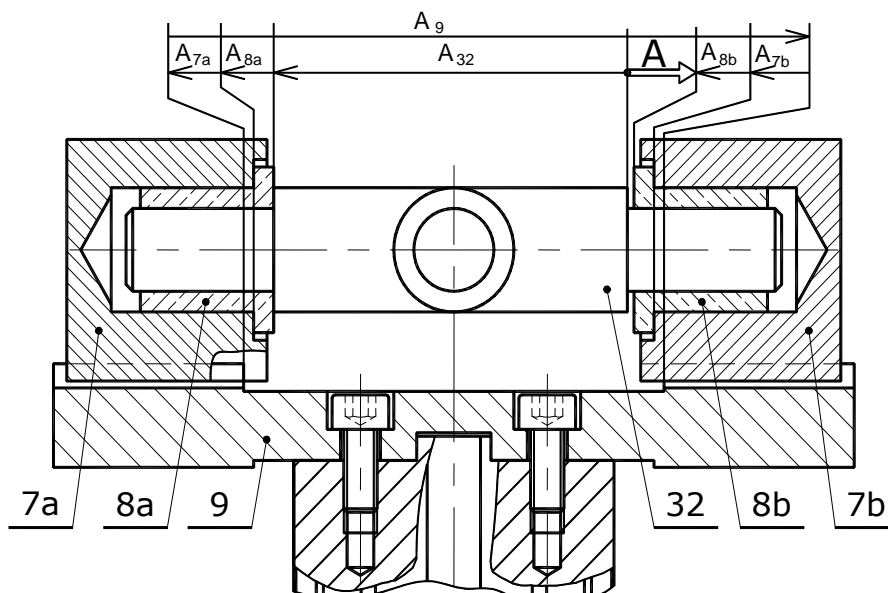
$$P_s = \eta \cdot P_e = \eta \cdot P_m \Rightarrow P_m = P_s / \eta = 760 / 0,7 = 1085,71$$

$$P_m = 1085,71 \text{ W}$$

## 5. Cotation fonctionnelle

Pour assurer le pivotement du croisillon (32), le constructeur impose un jeu axial :  $0,3 \leq A \leq 1,3$

5.1. Tracer la chaîne de cotes minimale relative à la condition A.



# Corrigé

On donne :  $A_{8a} = A_{8b}$  ;  $A_{7a} = A_{7b} = 1,5 \pm 0,05$  ;  $A_9 = 63 \begin{smallmatrix} +0,2 \\ 0 \end{smallmatrix}$  ;  $A_{32} = 53 \begin{smallmatrix} 0 \\ -0,2 \end{smallmatrix}$

5.2. Calculer la cote tolérancée  $a_{8b}$  du coussinet (8b).

$$A_{Max} = A_{9Max} - 2A_{7amin} - 2A_{8bmin} - A_{32min} \Rightarrow 2A_{8bmin} = A_{9Max} - 2A_{7amin} - A_{32min} - A_{Max}$$

$$2A_{8bmin} = 63,2 - 2,9 - 52,8 - 1,3 = 6,2 \Rightarrow A_{8amin} = 3,1$$

$$A_{min} = A_{9min} - 2A_{7aMax} - 2A_{8bMax} - A_{32Max} \Rightarrow 2A_{8bMax} = A_{9min} - 2A_{7aMax} - A_{32Max} - A_{min}$$

$$2A_{8bMax} = 63 - 3,1 - 53 - 0,3 = 6,6 \Rightarrow A_{8bMax} = 3,3$$

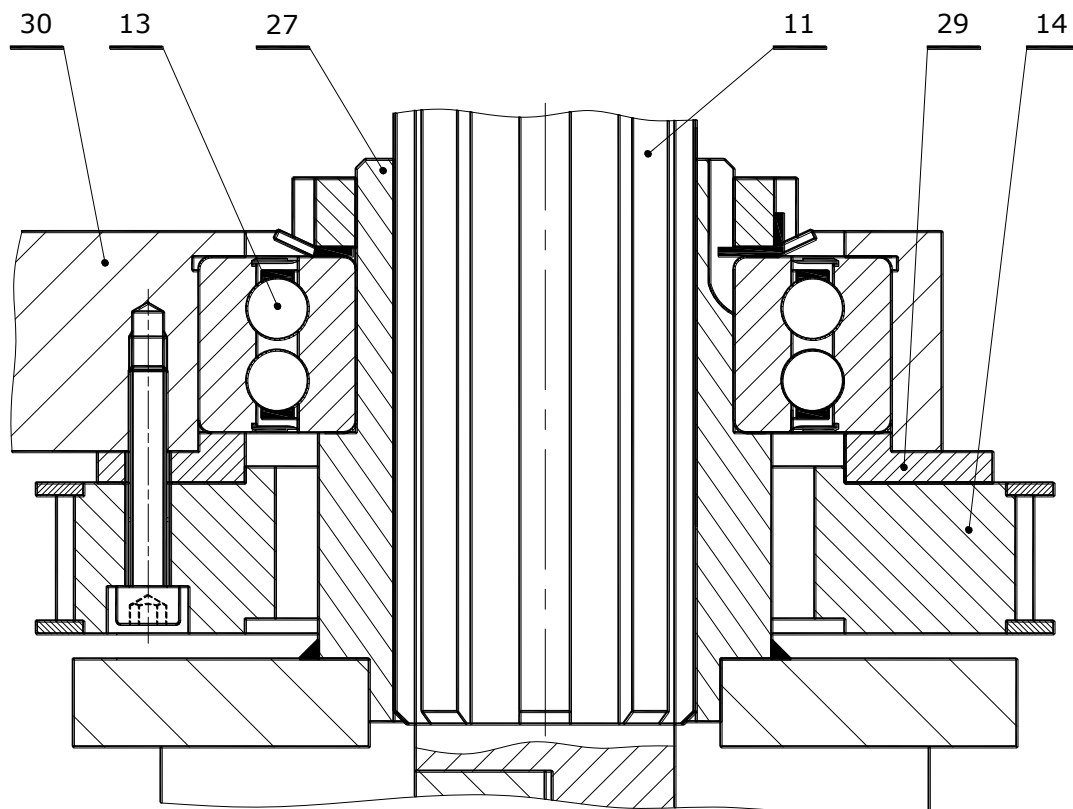
$$A_{8b} = 3 \begin{smallmatrix} +0,3 \\ +0,1 \end{smallmatrix}$$

## 6. Modification d'une solution

Pour encaisser l'effort axial important sur le roulement (13), on propose de :

- Remplacer l'anneau élastique (12) par un écrou à encoches muni d'une rondelle frein pour l'arrêt de la bague intérieure.
- Conserver la liaison encastrement de la poulie (14) et l'entretoise (29) avec l'entraîneur inférieur (30) par 4 vis (28) à tête cylindrique à six pans creux ISO 4762 - M6x35.

Compléter à l'échelle 1 : 1 cette solution par les éléments standards (représenter une seule vis (28) entièrement filetée ramenée dans le plan de coupe).



# Corrigé

## A. PARTIE GENIE ELECTRIQUE

### 1. Analyse de la fonction gestion de « durée d'une activité sportive »

Se référer dans cette partie aux pages 5/7 et 6/7, paragraphe 9 du dossier technique.

1.1. Déterminer le temps en minutes de l'activité d'un utilisateur âgé de 24 ans et qui pèse 68 kg

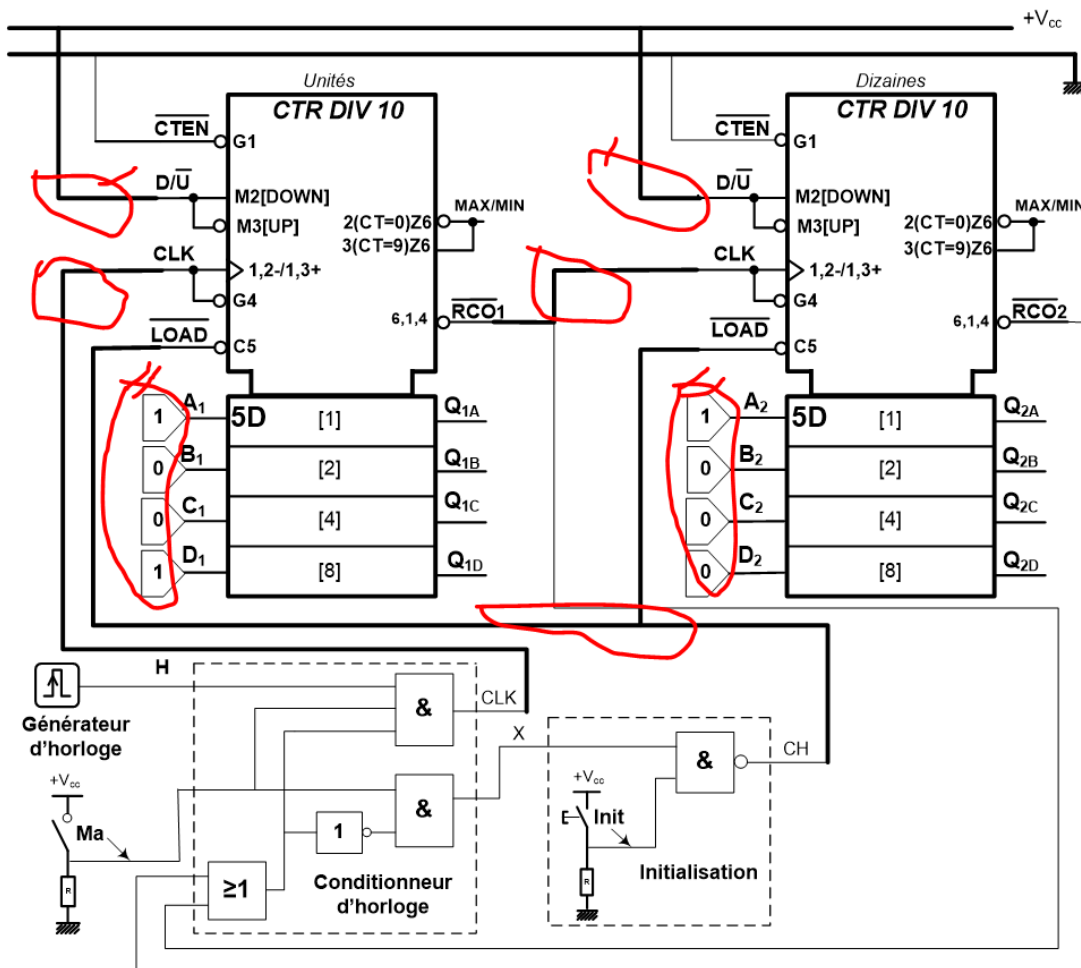
..... **19minutes** .....

1.2. Compléter le tableau suivant par les termes (décomptage ou blocage) et les niveaux logiques (1 ou X ou 0) manquants.

CLK	D/Ū	CTEN	LOAD	Mode de fonctionnement
X	X	1	X	<i>blocage</i>
X	X	0	0	Chargement
↑	1	0	1	<i>décomptage</i>

1.3. Compléter le schéma ci-dessous permettant aux deux circuits intégrés 74190 :

- le fonctionnement en mode décomptage ;
- le branchement en cascade asynchrone de ces deux circuits intégrés ;
- le chargement du décompteur par le nombre de minutes nécessaires à l'utilisateur âgé de 24 ans pesant 68 Kg en écrivant les niveaux logiques (1 ou 0) aux entrées de programmation ;
- l'initialisation du décompteur en reliant la sortie de la fonction Initialisation au bon endroit ;
- la mise en marche du décompteur en reliant la sortie CLK du conditionneur d'horloge au bon endroit.



# Corrigé

1.4. Déterminer l'équation logique de X en fonction de Ma,  $\overline{RCO1}$  et  $\overline{RCO2}$

$$X = Ma.(\overline{RCO1} + \overline{RCO2})$$

1.5. À quel mot binaire de ses sorties, le décompteur pourrait-il être initialisé ? Justifier ?

*L'initialisation (le chargement) n'est effectuée que si le mot binaire en sortie vaut 00000000 car*

$$CH = \overline{X.Init} = \overline{1.1} = 0$$

1.6. Le décompteur est en fonctionnement (Ma=1), sa valeur en BCD à la sortie est (00010011). Un nouvel appui sur le bouton (Init) permet-il, dans ce cas, d'initialiser le décompteur ? Justifier la réponse en déterminant l'équation de CH = f(Init, X) et en remplaçant les variables par leurs valeurs logiques.

*L'action sur le bouton Init ne permet pas l'initialisation sachant que le signal délivré par la fonction*

*Initialisation vaut 1 d'après la relation suivante*  $CH = \overline{X.Init} = \overline{0.1} = 1$

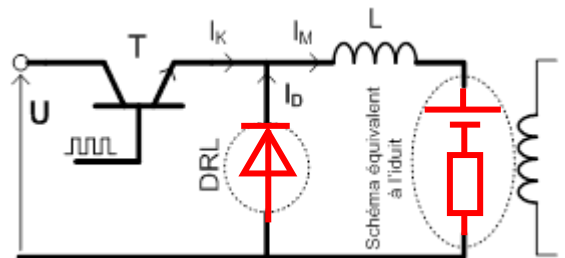
## 2. Étude de la carte de commande du moteur d'entraînement de la colonne MT1

En se référant au dossier technique page 4/7, compléter le tableau ci-dessous en indiquant les états physiques et logiques des différents composants qui interviennent pour assurer la montée ou la descente de la colonne.

Sens de déplacement de la colonne	Position de "SW" (1 ou 2)	Transistor "T1" (bloqué; saturé)	Transistor "T2" (bloqué; saturé)	Relais KM1 (0 ou 1)	Position du contact de KM1 (a1 ou b1)	Relais KM2 (0 ou 1)	Position du contact de KM2 (a2 ou b2)
Montée	<b>1</b>	<i>Saturé</i>	<i>Bloqué</i>	<b>1</b>	<b>a<sub>1</sub></b>	<b>0</b>	<b>b<sub>2</sub></b>
Descente	<b>2</b>	<i>Bloqué</i>	<i>Saturé</i>	<b>0</b>	<b>b<sub>1</sub></b>	<b>1</b>	<b>a<sub>2</sub></b>

## 3. Étude de la variation de vitesse de rotation du moteur MT2

3.1. L'induit du moteur "MT2" est alimenté par un hacheur série dont le schéma est représenté ci-contre, compléter le schéma équivalent à l'induit et le symbole de la diode DRL.

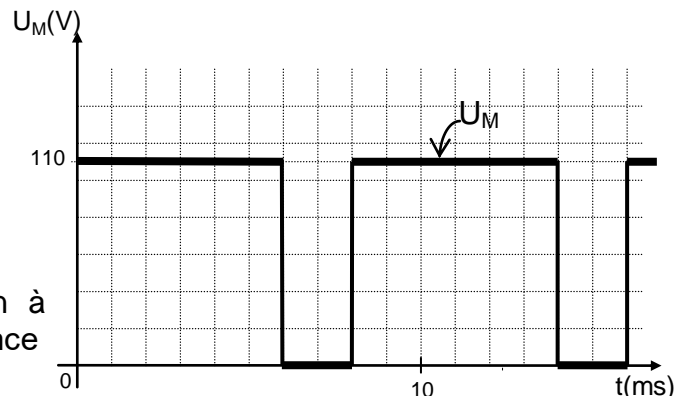


3.2. A partir de l'oscillogramme  $U_M(t)$  représenté ci-contre, déterminer la valeur du rapport cyclique " $\alpha$ ".

.....  $\alpha = 0,75$  .....

3.3. Donner l'expression de la tension moyenne  $\langle U_M \rangle$  (ou  $U_{moy}$ ) en fonction de  $\alpha$  et U. Calculer sa valeur.

.....  $U_{moy} = \alpha \times U_M = 0,75 \times 110 = 82,5V$  .....



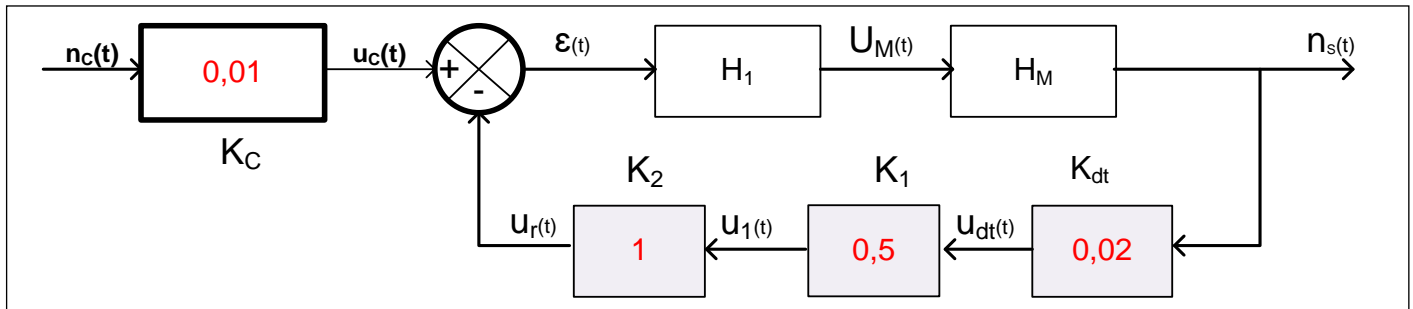
3.4. La vitesse nominale du moteur  $n_N = 928$  tr/min à une tension d'induit nominale de 110V. La résistance  $R_a$  étant supposée nulle. Exprimer puis calculer la vitesse de rotation du moteur MT2 correspondante à la tension moyenne  $U_{moy}$  calculée en 3.3.

$$n = \frac{U_{moy}}{110} \times 928 = 696 \text{ tr/min}$$

# Corrigé

## 4. Régulation de la vitesse de rotation du moteur MT2

4.1. En se référant au paragraphe 8.2 à la page 5/7 du dossier technique, compléter le schéma fonctionnel par la valeur de chacune des constantes  $K_1$ ,  $K_{dt}$ ,  $K_C$  et  $K_2$ .



4.2. A partir du schéma de principe (figure 6 page 5/7 du dossier technique), montrer que  $\varepsilon(t) = u_c(t) - u_r(t)$ .

$$V^+ = \frac{1}{2} \times u_c = V^-$$

$$\frac{u_r - V^-}{R} = \frac{V^- - \varepsilon}{R} \rightarrow u_r - V^+ = V^+ - \varepsilon \rightarrow u_r - \frac{1}{2} \times u_c = \frac{1}{2} \times u_c - \varepsilon \rightarrow \varepsilon(t) = u_c - u_r$$

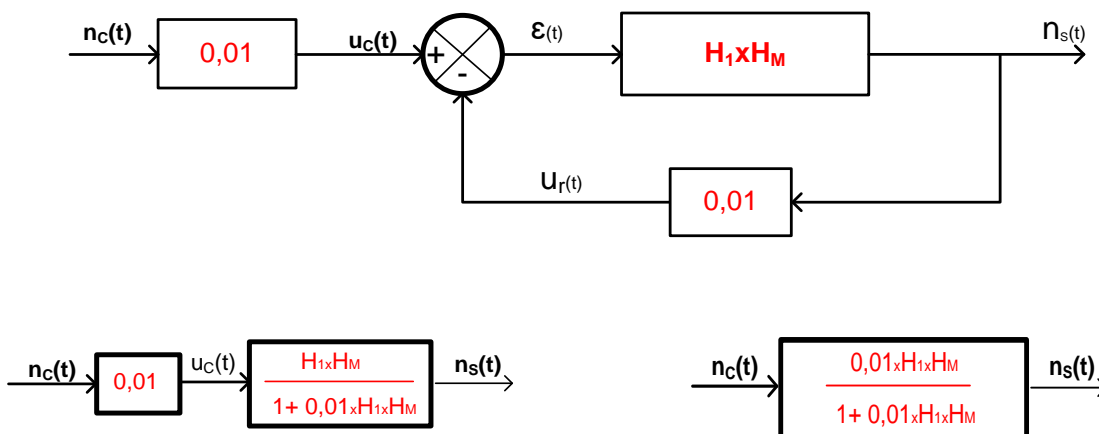
4.3. En exploitant le schéma fonctionnel établi en 4.1, montrer que  $\varepsilon(t) = 0,2V$  pour une vitesse de rotation du moteur "MT2"  $n_s(t) = 676$  tr/min et une vitesse de consigne  $n_c = 696$  tr/min.

$$u_{dt} = 0,02 \times n_s = 0,02 \times 676 = 13,52V$$

$$u_1 = u_r = 0,5 \times u_{dt} = 0,5 \times 13,52 = 6,76V$$

$$\varepsilon = u_c - u_r = 6,96 - 6,76 = 0,2V$$

4.4. Déterminer l'expression de la fonction de transfert  $H_G = \frac{n_s(t)}{n_c(t)}$  en fonction de  $H_1$  et  $H_M$  en appliquant la formule de Black et les règles simplification graphique.



# **Corrigé**

## **5. Étude de la variation de vitesse du moteur à courant continu MT2**

Se référer dans cette partie au paragraphe 8.1 et à la figure 5 de la page 4/7 du dossier technique. Compléter les instructions du programme en mikroPascal Pro correspondant à la variation de la vitesse du moteur à courant continu MT2.

Programvariation_de_la_vitesse ; var N : real; alpha : real ; K1 :real ; begin	// Entête du programme variation _de_la_vitesse // Déclaration des variables //Début du programme
adcon1 := %10000000 ;	// RA3/AN3 est configurée comme entrée analogique.
TRISA:=255; TRISB:=255; TRISC := 0; TRISD:=255; PORTC : =0 ;	// Les Ports A, B et D sont configurés enentrées // Le Port C est configuréensortie  // Initialiser le PORT C à zéro
PWM1_Init(5000);	// Initialiser PWM1et choisir la fréquence 5KHz
PWM1_Start();	// Démarrer PWM1
K1:=0; ADC_Init(); while true do begin	// Initialiser du convertisseur
N := ADC_Read(3);	// Lecture du convertisseur à partir de RA3/AN3.
if ( RB0_bit =1) then begin if (Alpha <= 0.9 ) then	// Si RB0_bit égale à 1 alors // Si alpha est inférieur ou égale à 0.9 alors
begin delay_ms(40); K1 := K1+0.1 ;	// Début, attendre 40 ms // Augmenter la variable K1 de 0,1
end; end; if (RB1_bit =1) then	// Si RB1_bit égale à 1 alors
If (alpha >= 0.1) then begindelay_ms(40); K1 := K1- 0.1 ; end; end;	// Si alpha est supérieur ou égale à 0,1 alors // Début, attendre 40ms // Diminuer la variable K1 de 0,1
alpha:=(N / 1023) + K1; if (alpha >=1) thenalpha :=0.9 ; if (alpha <= 0) thenalpha := 0.1;	// calculer alpha //Si alpha supérieure ou égale à 1alors mettrealpha = 0,9 //Si alpha inférieure ou égale à 0alors mettrealpha = 0,1
PWM1_Set_Duty(255*alpha); delay_ms(5);	// Changer le rapport cyclique du signal sortant // Attendre 5 ms
end;end.	// Fin programme



# COMMENTAIRES ET RECOMMANDATIONS

Section : Sciences Techniques

Épreuve : Technologie

Session contrôle 2019

## Recommandations générales :

- Les candidats doivent vérifier les constituants des dossiers du sujet :
  - Un dossier technique : pages 1/7, 2/7, 3/7, 4/7, 5/7, 6/7 et 7/7.
  - Un dossier réponses : pages 1/8, 2/8, 3/8, 4/8, 5/8, 6/8, 7/8 et 8/8.
    - A. Partie génie mécanique : pages 1/8, 2/8, 3/8 et 4/8.
    - B. Partie génie électrique : pages 5/8, 6/8, 7/8 et 8/8.
- Temps estimé : Donner (30mn) au maximum pour comprendre le fonctionnement du système et (210mn) pour répondre aux questions posées.
- Les réponses des candidats doivent être rédigées uniquement sur le dossier réponses.
- Il est conseillé de lire toutes les questions du sujet (**partie génie électrique et génie mécanique**), puis répondre aux celles que vous jugé facile et ne prendre pas beaucoup de temps afin de garantir le maximum de la note.

## Commentaires:

### \* Dossier technique :

L'épreuve est centrée sur l'étude d'un système technique

### « MACHINE D'ACTIVITÉS SPORTIVES »

Il est demandé aux candidats de commencer par lire attentivement tous les détails du dossier technique (faite la concordance entre les textes, les schémas et les dessins) afin de comprendre le fonctionnement du système et de saisir l'agencement de ses différentes parties:

- Partie génie mécanique.
- Partie génie électrique.
- Les pages (1/7, 2/7 et 3/7) du dossier technique décrivent la présentation, la description du système et le principe de fonctionnement du mécanisme d'entraînement du plateau oscillant (1) représenté à la page (7/7) du dossier technique ainsi que les différents mouvements du plateau.
- Les pages (4/7, 4 /7, 5/7 et 6/7) du dossier technique décrivent la commande des moteurs étudier.

## A. Partie génie mécanique : pages 1/8, 2/8, 3/8 et 4/8.

### 1. Analyse fonctionnelle

- Pour compléter le tableau des actionneurs consulter les pages (2/7 et 4/7) du dossier technique (DESCRIPTION DES DIFFÉRENTS MOUVEMENTS DU PLATEAU **et** COMMANDE DU MOTEUR D'ENTRAÎNEMENT DU PLATEAU OSCILLANT MT2).
- Pour compléter les classes d'équivalence et la chaîne de transmission de puissance lire attentivement le dessin d'ensemble du mécanisme d'entraînement du plateau de la page (7/7) du dossier technique.

### 2. Schéma cinématique

- Pour compléter le schéma cinématique et répondre aux questions posées il est conseillé à l'élève de (d'):
  - Lire attentivement le dessin d'ensemble du mécanisme d'entraînement du plateau de la page (7/7) du dossier technique.
  - Identifier les blocs des pièces cinématiquement liées (voir la question 1.2).
  - Chercher les liaisons entre les blocs et compléter le graphe.
  - compléter le schéma cinématique.

### 3. Analyse des assemblages

- Pour répondre à cette question consulter le dessin d'ensemble du mécanisme d'entraînement du plateau de la page (7/7) et la figure (2) de la page (2/7) du dossier technique.

### 4. Transmission de mouvement

#### 6.1. Etude de l'inclinaison du plateau (1)

- Pour la détermination graphique du déplacement réel ( $AA'$ ) de l'arbre cannelé (11) il est conseillé à l'élève de :
  - Noter M le centre de la liaison pivot entre les pièces (31) et (30).
  - Tracer l'arc  $\mathcal{C}$  du cercle de centre M et de rayon  $[MC]$
  - Tracer une droite verticale (parallèle à l'axe de l'arbre cannelé (11)) qui coupe l'arc  $\mathcal{C}$  en  $C'$ .
  - Tracer une droite horizontale passante par  $C'$  et coupe l'axe de l'arbre cannelé (11) en  $B'$  car le plateau est à la position horizontale (ou tracer l'arc du cercle de centre  $C'$  et de rayon  $[C'B]$  qui coupe l'axe de l'arbre cannelé (11) en  $B'$ ).
  - Mesurer la distance entre A et B et la reporter sur l'axe de l'arbre cannelé (11) à partir du point  $B'$  pour trouver le point  $A'$  (car A est le centre du croisillon).
  - Mesurer  $[AA']$  pour déduire le déplacement réel ( $AA'$ ) de l'arbre cannelé (11).
  - N'oublier pas de respecter l'échelle.
- Pour la détermination graphique de la course réelle de la tige du vérin ( $C_{\text{tige}}$ ) représenter les nouvelles positions  $D'$  et  $O'$  des points D et O dues au déplacement de la cale (18).
- On remarque que la distance  $[AA'] = [DD']$  et que les points (A,  $A'$ , D et  $D'$ ) sont situés sur le même axe, puis :
  - Placer le point  $D'$ .
  - Déduire la position de  $O'$ .
  - Mesurer la distance  $[OO']$  qui correspond à la course réelle de la tige du vérin ( $C_{\text{tige}}$ ).
  - N'oublier pas de respecter l'échelle.

#### 6.2. Etude de l'oscillation du plateau (1)

- Savoir que le rapport global d'une chaîne de transmission est égal au produit des rapports des éléments constituant cette chaîne. Dans ce cas le rapport global est égal au produit des rapports des couples d'engrenages et le rapport du système poulies-courroie.

### 5. Cotation fonctionnelle

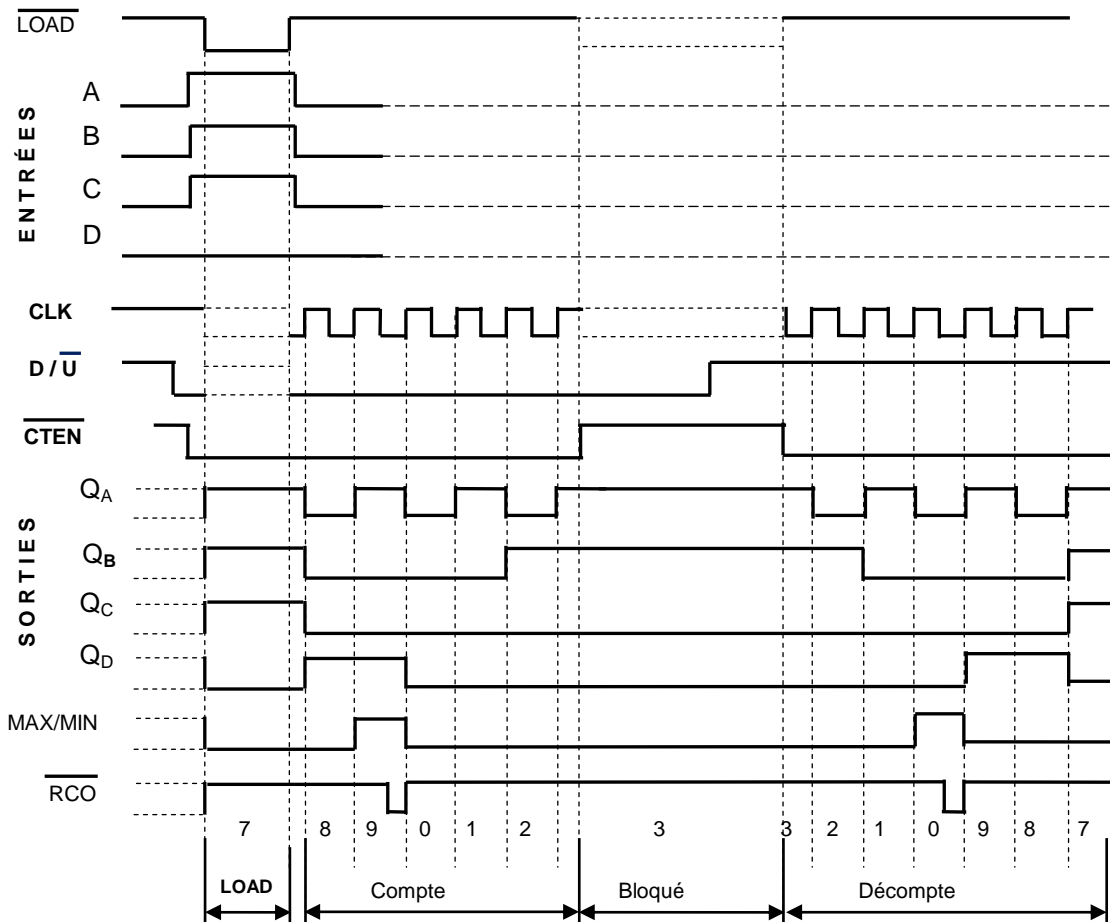
- Pour le traçage de la chaîne de cotes relative à la condition « A » :
  - Identifier les surfaces terminales et de contacts.
  - Tracer le graphe de liaisons.
  - Tracer la chaîne de cotes à partir du graphe
- Pour calculer la cote tolérancée  $A_{8b}$  du coussinet (8b) :
  - Écrire les équations des conditions limites «  $A_{\text{Max}}$  », «  $A_{\text{mini}}$  ».
  - Calculer  $A_{8b\text{mini}}$  à partir de l'équation de «  $A_{\text{Max}}$  ».
  - Calculer  $A_{8b\text{Max}}$  à partir de l'équation de «  $A_{\text{mini}}$  ».
  - Déduire la cote tolérancée  $A_{8b}$ .

### 6. Modification d'une solution

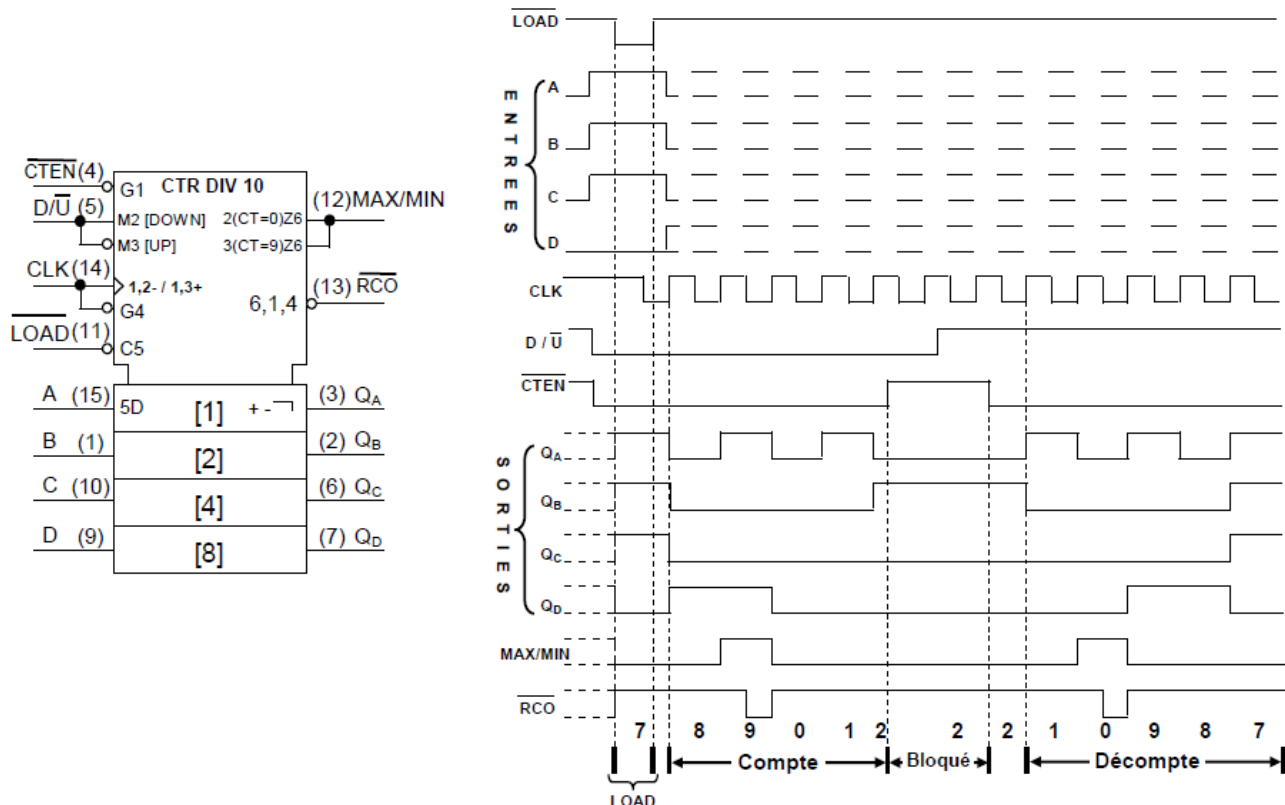
- Pour modifier la solution:
  - Il est conseillé d'utiliser les éléments standards figurants sur les pages (2/7 et 3/7) du dossier technique.
  - Eviter le montage impossible de la vis.
  - Pour la représentation de la vis, utiliser un lamage en bas de la pièce (14) pour loger sa tête et un trou de passage de son corps sur les pièces (14) et (29) sans oublier de représenter le dépassement du taraudage par rapport à la vis.
  - Ne pas oublier de compléter les hachures.

**B. Partie génie électrique : pages 5/8, 6/8, 7/8 et 8/8.**

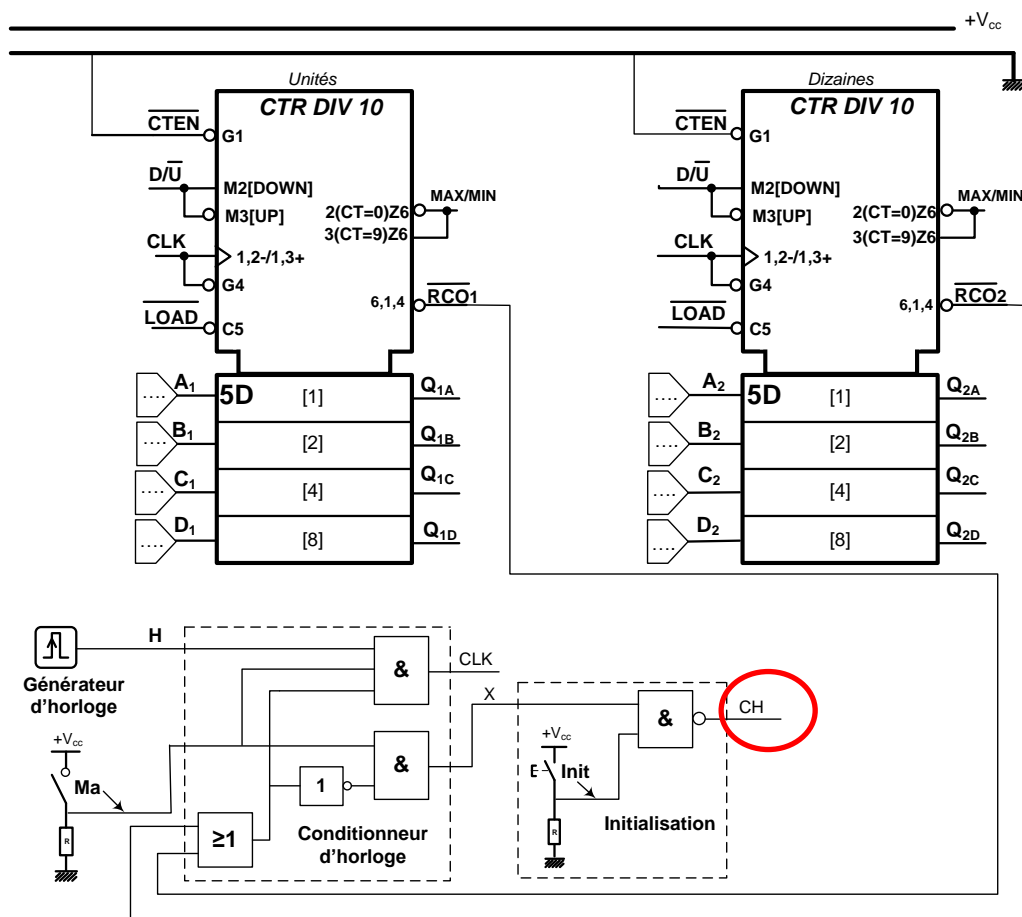
1/ Le chronogramme du compteur 74190 a été modifié.



Le chronogramme original :



2/ L'entrée CH est non identifier.



La partie électrique est accessible pour tous les élèves. C'est une application directe du cours.