

RÉPUBLIQUE TUNISIENNE MINISTÈRE DE L'ÉDUCATION EXAMEN DU BACCALAURÉAT SESSION 2019	<b>Session de contrôle</b>	
	Épreuve : <b>Technologie</b>	Section : <b>Sciences Techniques</b>
	Durée : <b>4h</b>	Coefficient de l'épreuve : <b>3</b>



☞ **Constitution du sujet**

- Un dossier technique : pages 1/7 - 2/7 - 3/7 - 4/7 - 5/7 - 6/7 et 7/7.
- Un dossier réponses : pages 1/8 - 2/8 - 3/8 - 4/8 - 5/8 - 6/8 - 7/8 et 8/8.

☞ **Travail demandé**

- A- **PARTIE GÉNIE MÉCANIQUE** : pages 1/8 - 2/8 - 3/8 et 4/8 (10 points).
- B- **PARTIE GÉNIE ÉLECTRIQUE** : pages 5/8 - 6/8 - 7/8 et 8/8 (10 points).

Observation : Aucune documentation n'est autorisée - L'utilisation de la calculatrice est permise

## MACHINE D'ACTIVITÉS SPORTIVES

### 1. PRÉSENTATION

La machine (figure 1) permet à l'utilisateur d'exercer des mouvements correspondant à son âge, son poids et sa taille grâce au choix de la fréquence d'oscillation du plateau oscillant et l'ajustement de la position des poignées. Ces exercices, ainsi pratiqués, favorisent les soins du dos.

### 2. DESCRIPTION

Cette machine est équipée principalement de (d') :

- un socle ;
- un plateau oscillant ;
- une colonne qui permet d'ajuster les poignées en fonction de la taille des utilisateurs ;
- des poignées ;
- un écran tactile de choix d'exercice et d'introduction de données ;
- un logiciel de suivi personnalisé.

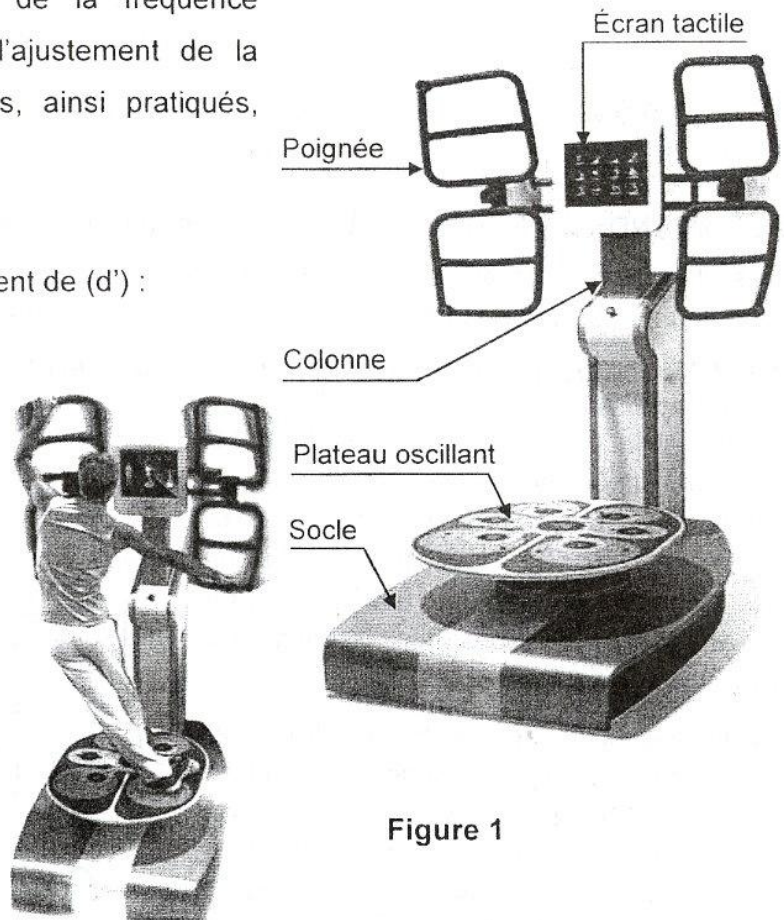


Figure 1

### 3. PRINCIPE DE FONCTIONNEMENT

L'objet d'étude de la partie mécanique est le mécanisme d'entraînement du plateau oscillant (1) (page 7/7 du dossier technique).

Les mouvements du plateau (1) sont assurés par :

- un vérin électrique composé d'un moteur à courant continu (MT3) et un système vis-écrou ;
- un motoréducteur composé d'un moteur électrique à courant continu (MT2) et un réducteur à engrenages.

### 4. DESCRIPTION DES DIFFÉRENTS MOUVEMENTS DU PLATEAU

- **Inclinaison** : (figure 2 et page 7/7 du dossier technique)

Le vérin électrique permet le glissement de la cale inclinée (18), qui provoque la translation verticale de l'arbre cannelé (11) dans le sens de la montée ou celui de la descente. Cette translation permet ainsi l'inclinaison du plateau (1) lié à cet arbre par un croisillon (32).

- **Oscillation** : (figure 3 et page 7/7 du dossier technique)

Le motoréducteur provoque la rotation de l'entraîneur (30) par l'intermédiaire d'un système poulies courroie générant ainsi le mouvement d'oscillation du plateau (1).

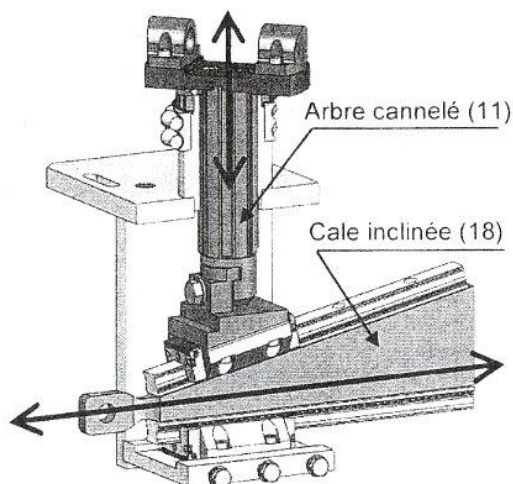


Figure 2

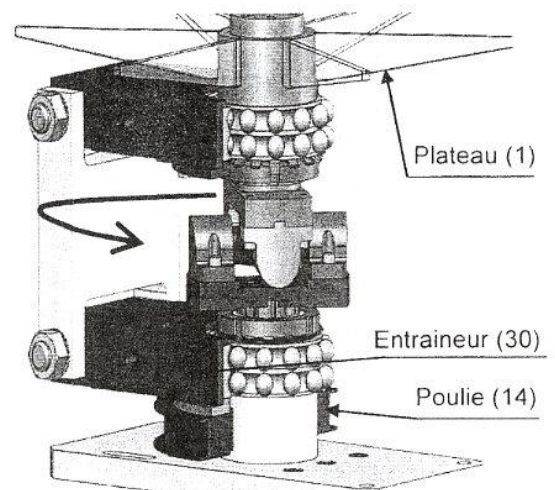


Figure 3

### 5. ÉLÉMENTS STANDARDS

d x pas	D	B	S	d <sub>1</sub>	E	G
45 x 1,5	65	10	6	42,5	6	1,25
50 x 1,5	70	11	6	47,5	6	1,25
60 x 2	80	11	7	57,5	7	1,5
65 x 2	85	12	7	62,5	8	1,5
70 x 2	92	12	8	66,5	8	1,5

Type MB

Type KM

d	a	s <sub>1</sub>	d	a	s <sub>1</sub>	d	a	s <sub>1</sub>	Vis à tête cylindrique à six pans creux	NF EN ISO 4762
M1,6	3	1,5	M5	8,5	4	M16	24	14		
M2	3,8	1,5	M6	10	5	M20	30	17		
M2,5	4,5	2	M8	13	6	M24	36	19		
M3	5,5	2,5	M10	16	8	M30	45	22		
M4	7	3	M12	18	10	M36	54	27		

d	p	q	s	d	p	q	s
1,6	j+1,5	j+3	j+1,5	6	j+4	j+10	j+3,5
2,5	j+1,5	j+4	j+1,5	8	j+5	j+12	j+4
3	j+2	j+5	j+2	10	j+6	j+14	j+4,5
4	j+2,5	j+6	j+2,5	12	j+7	j+16	j+5
5	j+3	j+8	j+3	16	j+8	j+20	j+6

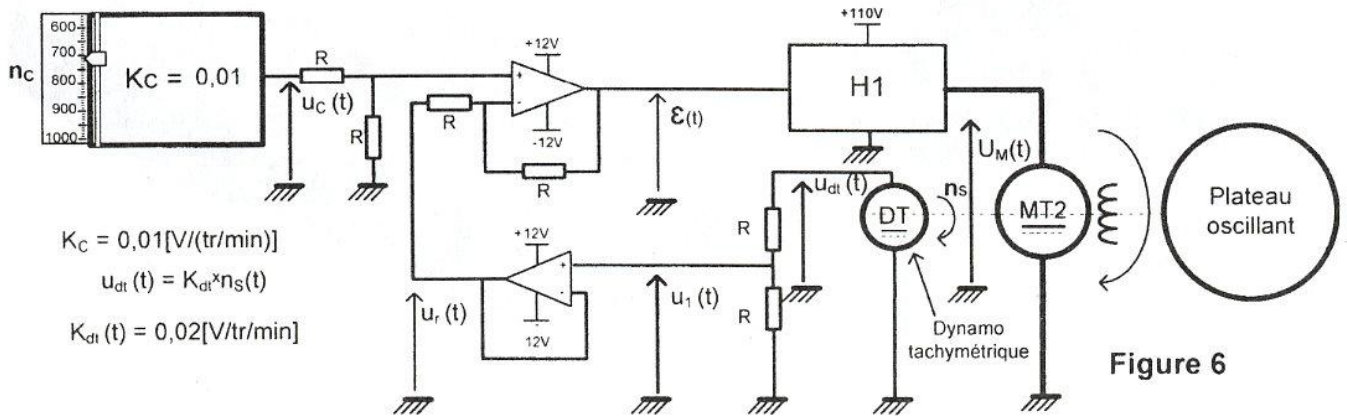
## 6. NOMENCLATURE

Rep.	Nbr.	DÉSIGNATION	Rep.	Nbr.	DÉSIGNATION
1	1	Plateau	18	1	Cale inclinée
2	6	Vis à tête fraisée	19	16	Vis à tête cylindrique
3	1	Entraîneur supérieur	20	1	Rail
4	1	Roulement	21	2	Chariot
5	1	Flasque	22	1	Plaque inférieure
6	1	Arbre support plateau	23	1	Cale pentée
7	4	Support croisillon	24	1	Rondelle plate
8	4	Coussinet à collerette	25	1	Vis à tête hexagonale
9	2	Support cardan	26	1	Plaque de fixation
10	4	Vis à tête cylindrique	27	1	Moyeu cannelé
11	1	Arbre cannelé	28	4	Vis à tête cylindrique
12	1	Anneau élastique	29	1	Entretoise
13	1	Roulement	30	1	Entraîneur inférieur
14	1	Poulie	31	1	Support en H
15	2	Flasque	32	1	Croisillon
16	4	Plaque	33	4	Vis à tête hexagonale
17	1	Rail	34	2	Axe d'articulation



## 8.2. Asservissement de vitesse de rotation du moteur MT2

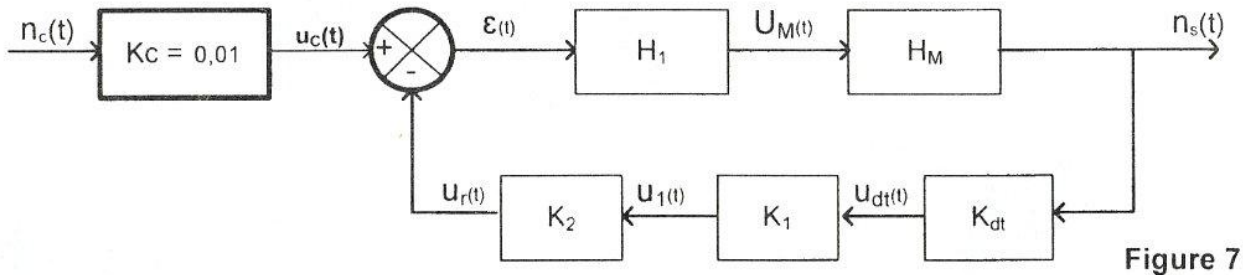
Le schéma de principe (figure 6), représente le circuit de commande et d'asservissement de vitesse du moteur MT2 permettant d'obtenir une fréquence d'oscillation constante. Les A.L.I utilisés sont supposés parfaits.



La carte d'interfaçage, dont la fonction de transfert est désignée par H1 (figure 6), applique au moteur MT2 une tension  $U_M(t)$ . Cette tension correspond à chaque variation de la tension  $\varepsilon(t)$  permettant à ce moteur de tourner à une vitesse  $n_S(t)$  proche de la vitesse de consigne  $n_C(t)$  choisie par l'utilisateur. Le tableau ci-dessous montre ces correspondances entre les trois grandeurs  $[\varepsilon(t)$ ,  $U_M(t)$  et  $n_S(t)]$  pour une même vitesse de consigne  $n_C(t) = 696$  tr/min.

$\varepsilon(t)$ [V]	0,4	0,3	0,1	0	-0,1	-0,3	-0,4
$U_M(t)$ [V]	77,77	78,95	81,32	82,5	83,68	86,05	87,23
$n_S(t)$ [tr/min]	656	666	686	696	706	726	736

Le schéma fonctionnel du système d'asservissement de vitesse du moteur MT2 (figure 7) illustre les données de la figure 6.



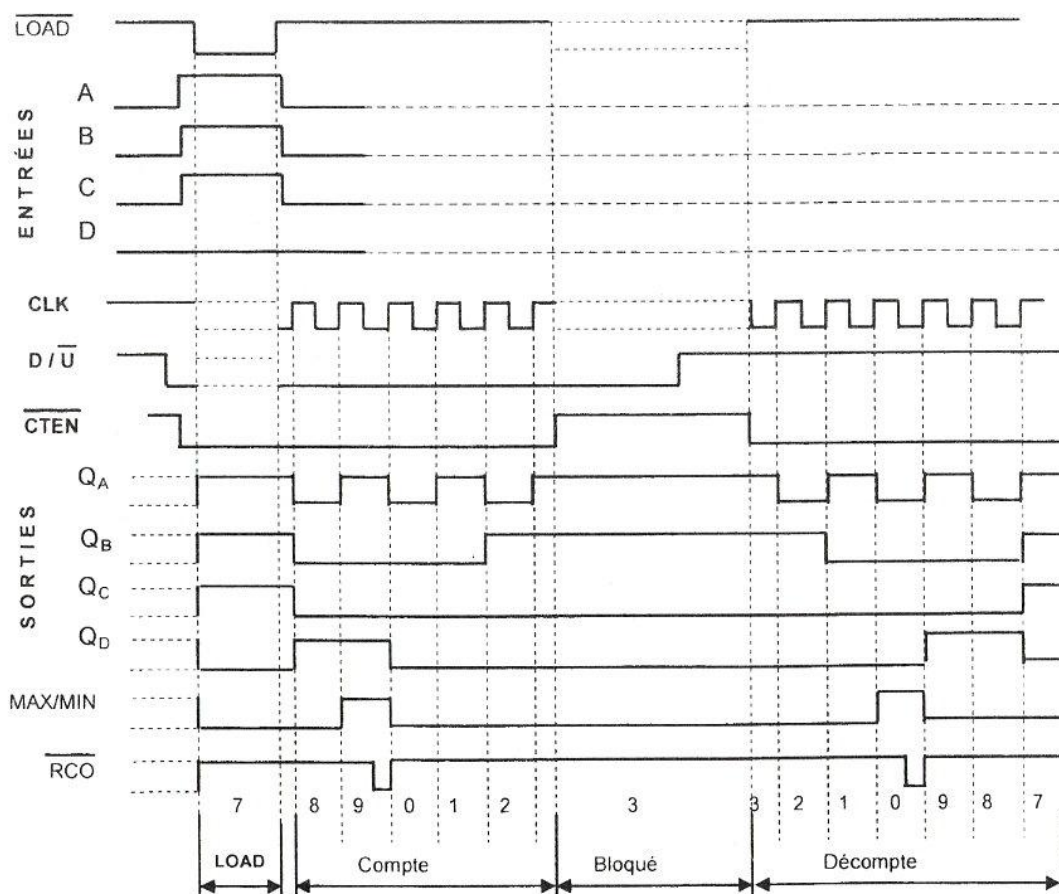
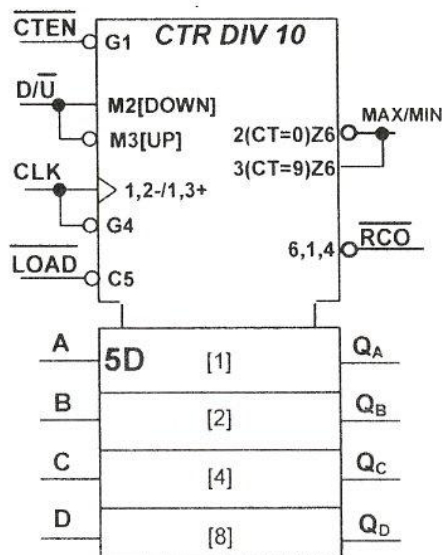
## 9. GESTION DES DURÉES D'ACTIVITÉS SPORTIVES

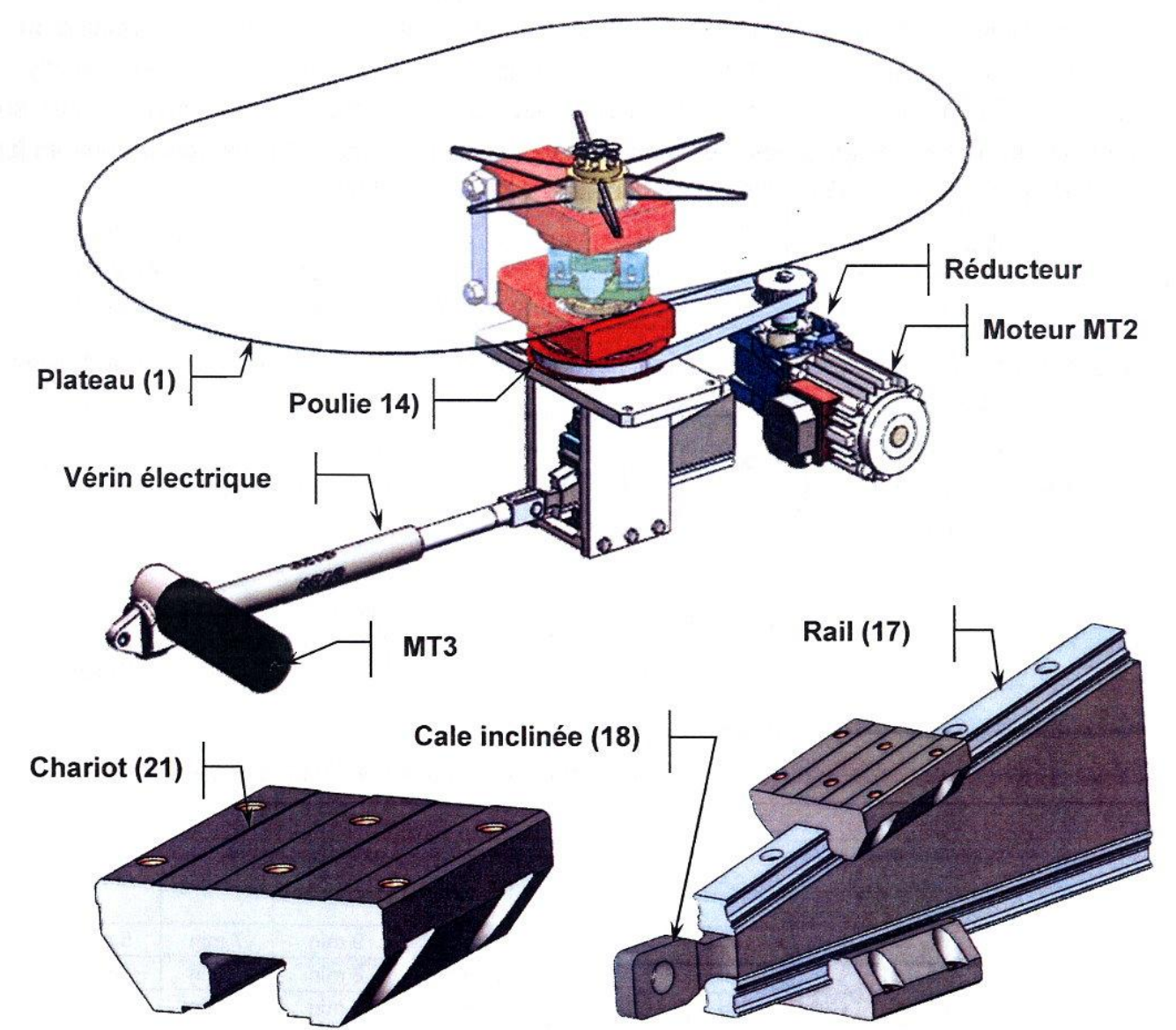
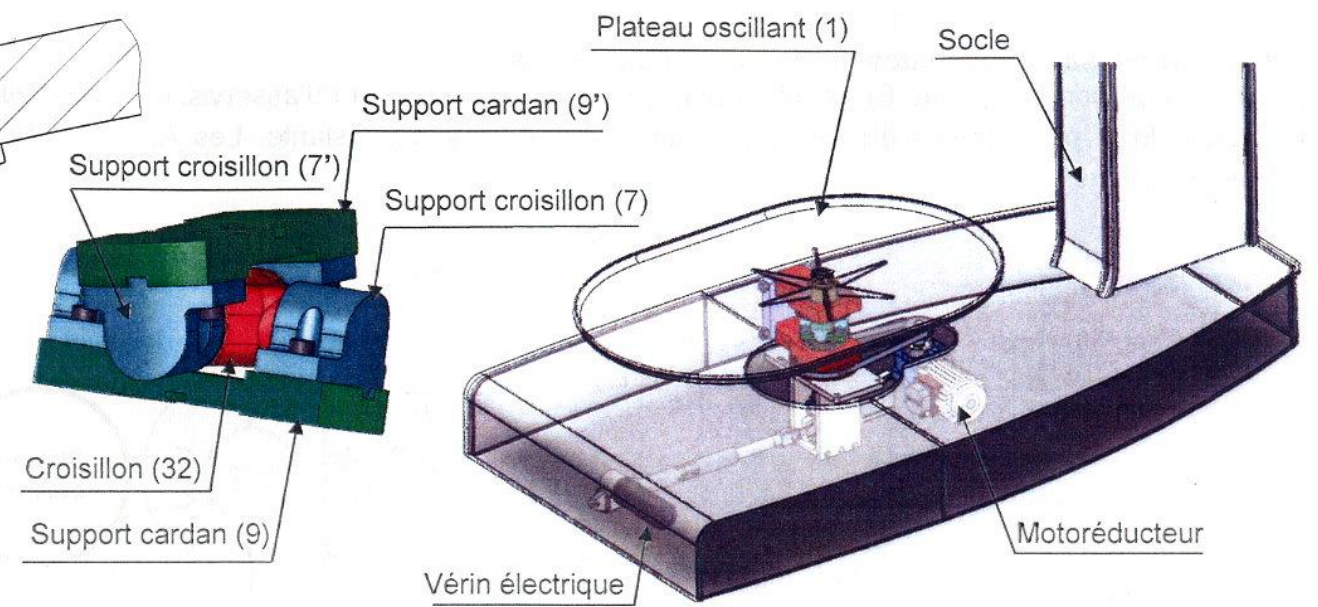
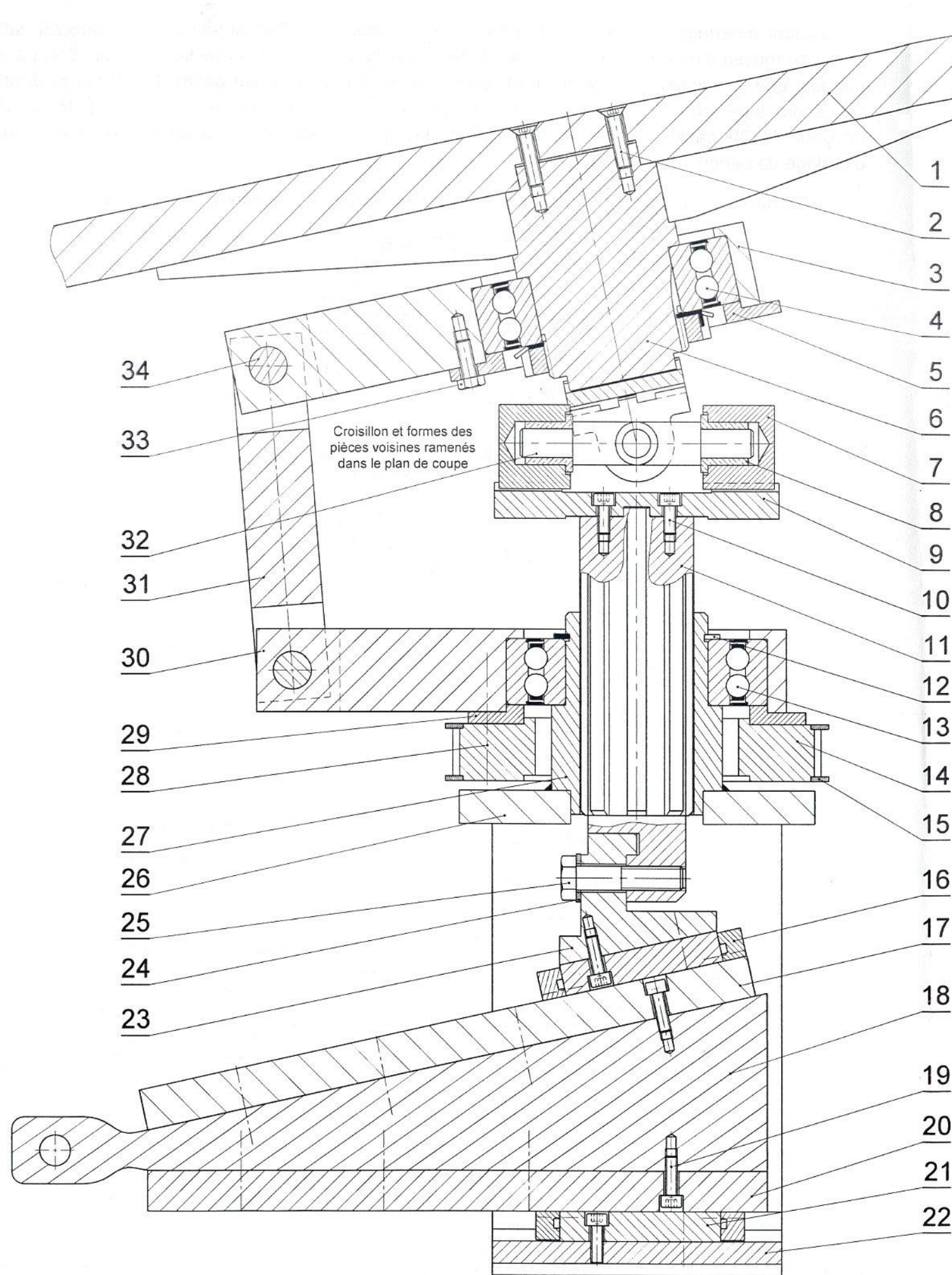
Le tableau ci-dessous permet à l'utilisateur de choisir la durée d'activités convenable à son âge et à son poids.

Age (année) \ Poids (kg)	Age (année)					
	[20, 35[	[35,45[	[45, 55[	[55,65[	[65,75]	>75
[50, 65[	22 min	16 min	11 min	9 min	7 min	5 min
[65, 80[	19 min	14 min	10 min	8 min	7 min	5 min
[80, 95[	15 min	12 min	9 min	7 min	6 min	4 min
[95, 105[	13 min	10 min	8 min	6 min	5 min	4 min
[105, 115[	9 min	8 min	7 min	5 min	4 min	3 min
[115, 140]	5 min	5 min	4 min	4 min	3 min	3 min

L'utilisateur détermine la durée d'une activité sportive selon son âge et son poids. Il introduit cette durée au moyen d'un écran tactile, ferme l'interrupteur "Ma" et appuie sur le bouton "Init". C'est à ce moment que la machine d'activités sportives se met en fonctionnement pendant la durée prescrite. Le décomptage, en minutes, de la durée de l'activité est assuré par une carte à base de circuits intégrés 74190 câblés en mode décompteur décimal décrémenté à chaque front d'un signal d'horloge de période une minute.

**Extrait du document technique du compteur/décompteur décimal synchrone "74190"**





Echelle 1:2	<b>MACHINE D'ACTIVITES SPORTIVES</b>	Page 7/7
	<b>MECANISME D'ENTRAINEMENT DU PLATEAU OSCILLANT</b>	Dossier technique

Section : ..... N° d'inscription : ..... Série : .....  
 Nom et Prénom : .....  
 Date et lieu de naissance : .....

Signatures des surveillants  
 .....  
 .....

## A. PARTIE GÉNIE MÉCANIQUE

### 1. Analyse fonctionnelle

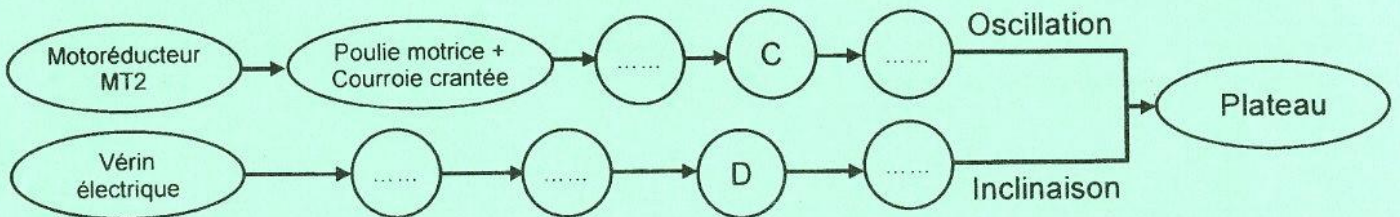
En se référant au dossier technique  
 1.1. Compléter le tableau ci-contre en indiquant les actionneurs qui génèrent les deux mouvements du plateau oscillant.

Mouvement du plateau	Actionneur
Inclinaison	.....
Oscillation	.....

1.2. Compléter les classes d'équivalence ci-dessous par les repères des pièces 1, 5, 11, 17, 27 et 30.  
 $A = \{22, 26, B_{int}13, 21, 12, \dots\}$  ;  $B = \{16, 25, 10, 9, 7, 8, 23, 24, \dots\}$  ;  $C = \{31, 34\}$  ;  $D = \{32\}$

$E = \{6, 9', 7', 8', B_{int}4, 2, \dots\}$  ;  $F = \{14, 15, B_{ext}13, 29, \dots\}$  ;  $G = \{3, 33, B_{ext}4, \dots\}$  ;  $H = \{18, 19, 20, \dots\}$

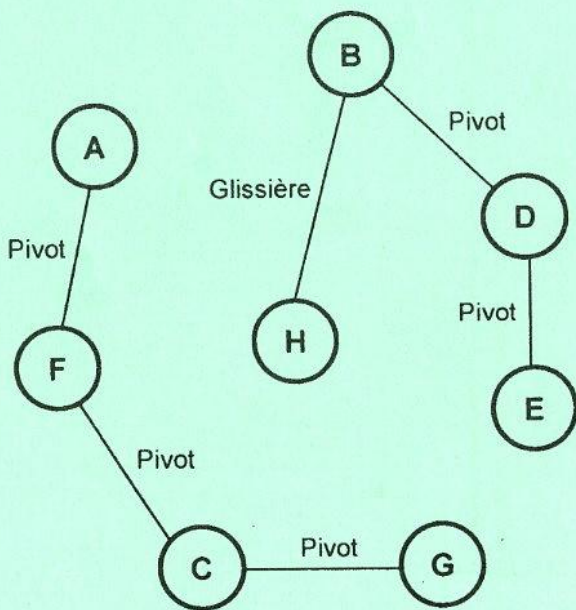
1.3. Compléter la chaîne de transmission de puissance suivante par les repères des classes d'équivalence.



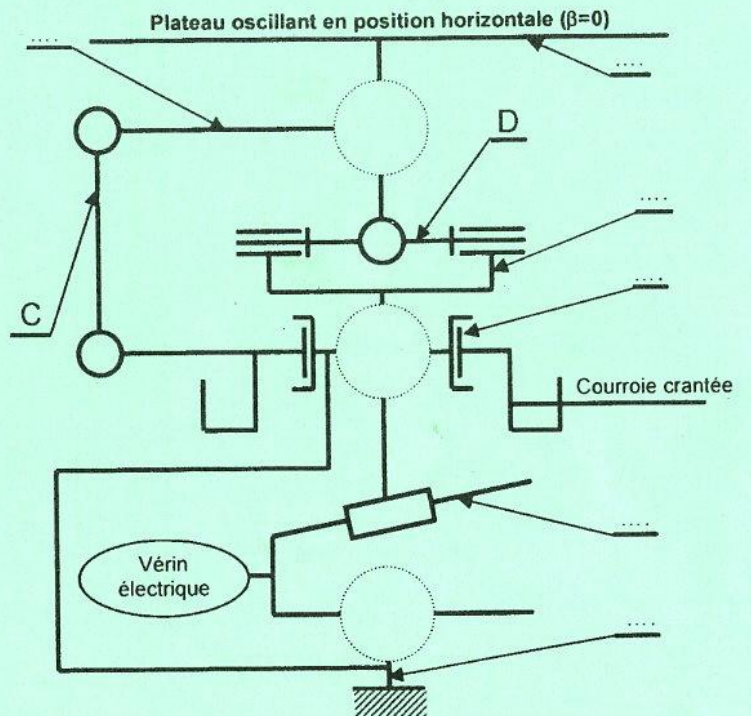
### 2. Schéma cinématique

2.1. Compléter le graphe des liaisons ci-dessous du mécanisme d'entraînement du plateau.

2.2. Compléter le schéma cinématique ci-dessous par les symboles des liaisons et les repères des classes d'équivalence.



Graphe des liaisons





Ne rien écrire ici

### 3. Analyse des assemblages

En se référant à la page 7/7 du dossier technique, compléter le tableau suivant :

Assemblage	Mise en position	Maintien en position
Plaque (26) / Moyeu (27)	.....	.....
Cale (23) / Arbre (11)	.....	.....

### 4. Transmission de mouvement

#### 4.1. Étude de l'inclinaison du plateau (1)

L'objectif de cette étude est de déterminer les caractéristiques du système vis-écrou.

Le mécanisme d'entraînement du plateau est représenté par le schéma ci-contre où le plateau est incliné d'un angle  $\beta_{\text{MAXI}}$ .

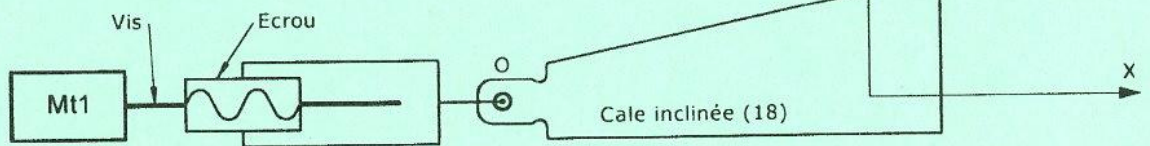
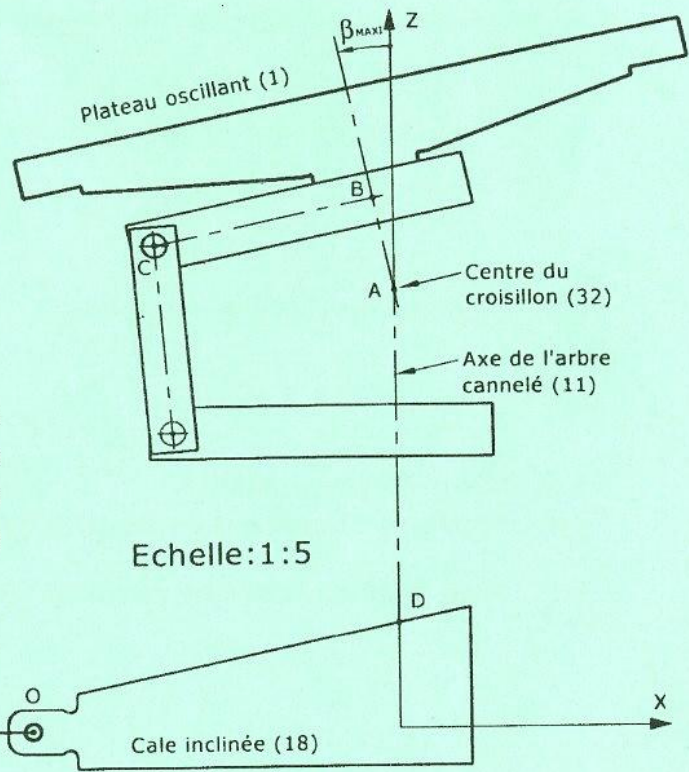
Le déplacement de la cale (18) est assuré par un système vis-écrou faisant partie du vérin.

On demande de :

- a. Déterminer graphiquement A', B' et C', les nouvelles positions des point A, B, et C pour une position horizontale du plateau ( $\beta=0$ ). Puis, déduire le déplacement réel (AA') de l'arbre cannelé (11).

AA' = .....

- b. Représenter dans ce cas les nouvelles positions D'et O' des points D et O dues au déplacement de la cale (18). Puis, déduire graphiquement la course réelle de la tige du vérin assurant le déplacement (AA').  $C_{\text{tige}} = \dots\dots\dots$



- c. On admet que la course maximale de la tige est  $C_{\text{tige}} = 150$  mm, ce qui correspond à un nombre de tours de la vis  $N = 37,5$ . Sachant que le pas apparent de la vis est  $P_a = 2$  mm, calculer le nombre de filets de la vis.

.....  
 .....  
 .....

$n_{\text{filets}} = \dots\dots\dots$

- d. Pour quelle raison le constructeur a utilisé une vis à plusieurs filets ?

.....  
 .....

Ne rien écrire ici

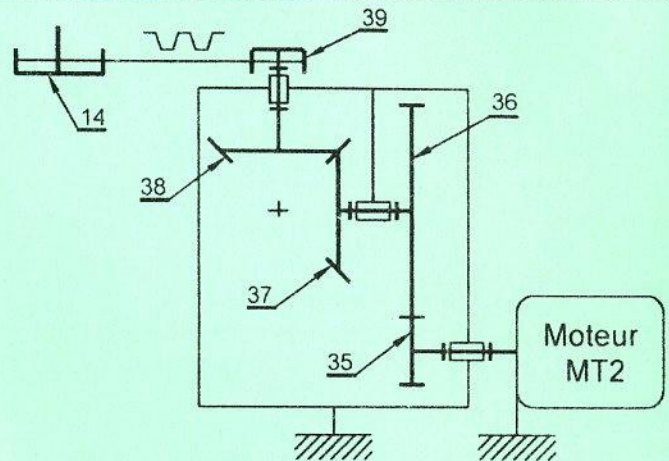
#### 4.2. Étude de l'oscillation du plateau (1)

L'objectif de cette étude est de déterminer les caractéristiques du moteur électrique MT2.

Le cahier des charges fonctionnel impose une puissance sur la poulie (14)  $P_s = 760$  Watts et une vitesse de rotation  $N_{14} = 58$  tr/min.

On donne :

- $Z_{36} = 4 \cdot Z_{35}$
- $Z_{37} = Z_{38}$
- $r_{39-14} = 1/4$
- Rendement du réducteur :  $\eta = 0,7$ .



a. En se référant au schéma cinématique du réducteur ci-dessus, calculer le rapport global  $r_{(35-14)}$ .

$r_{(35-14)} = \dots\dots\dots$

b. Calculer la vitesse de rotation du moteur MT2.

$N_m = \dots\dots\dots$

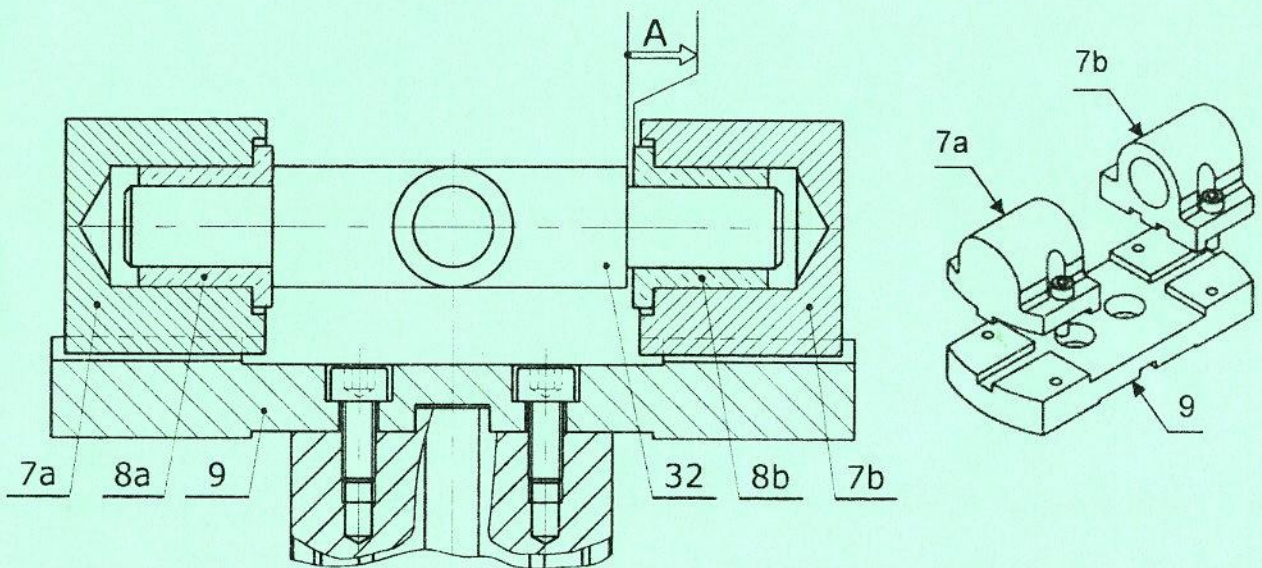
c. Calculer la puissance du moteur MT2.

$P_m = \dots\dots\dots$

#### 5. Cotation fonctionnelle

Pour assurer le pivotement du croisillon (32), le constructeur impose un jeu axial :  $0,3 \leq A \leq 1,3$

5.1. Tracer la chaîne de cotes minimale relative à la condition A.



Ne rien écrire ici

On donne :  $a_{8a} = a_{8b}$  ;  $a_{7a} = a_{7b} = 1,5 \pm 0,05$  ;  $a_9 = 63 \begin{smallmatrix} +0,2 \\ 0 \end{smallmatrix}$  ;  $a_{32} = 53 \begin{smallmatrix} 0 \\ -0,2 \end{smallmatrix}$

5.2. Calculer la cote tolérancée  $a_{8b}$  du coussinet (8b).

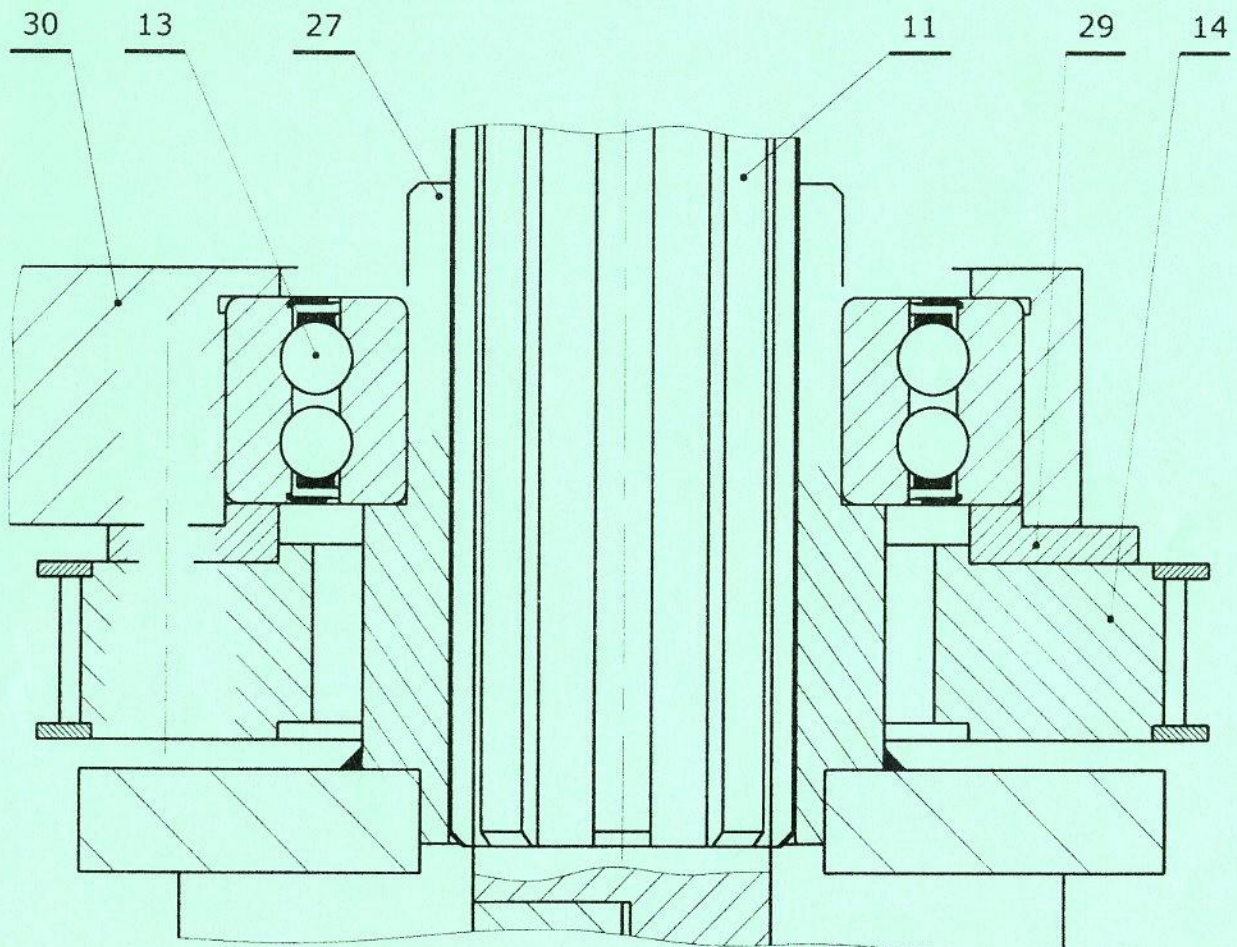
$a_{8b} = \dots\dots\dots$

### 6. Modification d'une solution

Pour encaisser l'effort axial important sur le roulement (13), on propose de :

- Remplacer l'anneau élastique (12) par un écrou à encoches muni d'une rondelle frein pour l'arrêt de la bague intérieure.
- Conserver la liaison encastrement de la poulie (14) et l'entretoise (29) avec l'entraîneur inférieur (30) par quatre vis (28) à tête cylindrique à six pans creux ISO 4762 - M6x35.

Compléter à l'échelle 1:1 cette solution par les éléments standards (représenter une seule vis (28) entièrement filetée ramenée dans le plan de coupe).



Section : ..... N° d'inscription : ..... Série : .....

Nom et Prénom : .....

Date et lieu de naissance : .....

Signatures des surveillants

.....

.....

## B. PARTIE GÉNIE ÉLECTRIQUE

### 1. Analyse de la fonction gestion de « durée d'une activité sportive »

Se référer dans cette partie aux pages 5/7 et 6/7, paragraphe 9 du dossier technique.

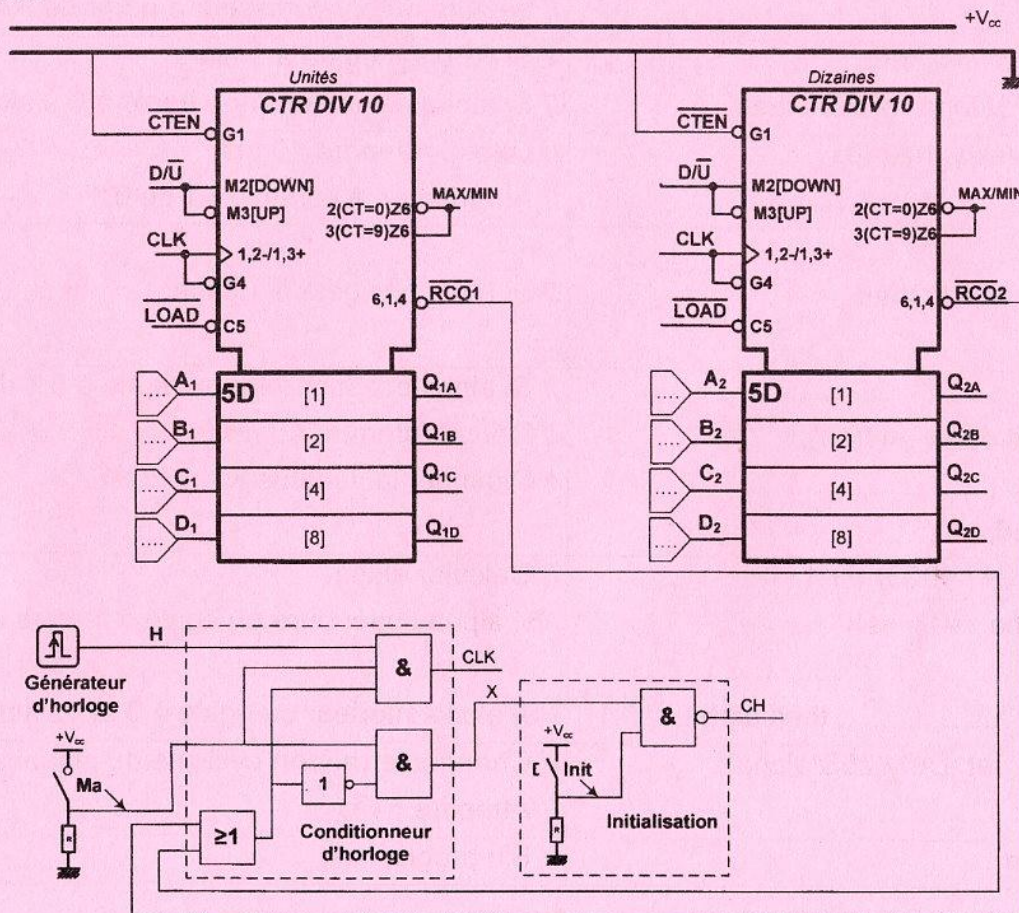
1.1. Déterminer le temps en minutes de l'activité d'un utilisateur âgé de 24 ans et qui pèse 68 kg.

1.2. Compléter le tableau suivant par les termes (décomptage ou blocage) et les niveaux logiques (1 ou X ou 0) manquants.

CLK	D/Ū	CTEN	LOAD	Mode de fonctionnement
X	X	1	X	.....
....	....	....	....	Chargement
↑	1	0	1	.....

1.3. Compléter le schéma ci-dessous permettant aux deux circuits intégrés 74190 :

- le fonctionnement en mode décomptage ;
- le branchement en cascade asynchrone de ces deux circuits intégrés ;
- le chargement du décompteur par le nombre de minutes nécessaires à l'utilisateur âgé de 24 ans pesant 68 kg en écrivant les niveaux logiques (1 ou 0) aux entrées de programmation ;
- l'initialisation du décompteur en reliant la sortie de la fonction Initialisation au bon endroit ;
- la mise en marche du décompteur en reliant la sortie "CLK" du conditionneur d'horloge au bon endroit.



Ne rien écrire ici

1.4. Déterminer l'équation logique de X en fonction de Ma,  $\overline{RCO1}$  et  $\overline{RCO2}$ .

.....

1.5. À quel mot binaire de ses sorties, le décompteur pourrait-il être initialisé? Justifier.

.....

.....

1.6. Le décompteur est en fonctionnement (Ma=1), sa valeur en BCD à la sortie est (00010011). Un nouvel appui sur le bouton (Init) permet-il, dans ce cas, d'initialiser le décompteur ? Justifier la réponse en déterminant l'équation de CH = f(Init, X) et en remplaçant les variables par leurs valeurs logiques.

.....

.....

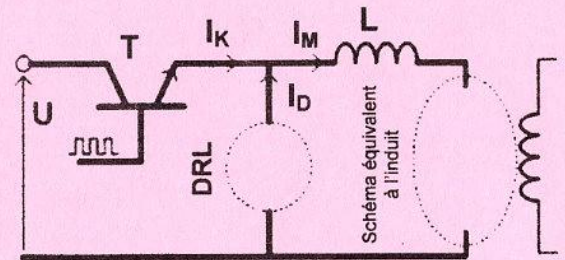
**2. Étude de la carte de commande du moteur d'entraînement de la colonne MT1**

En se référant au dossier technique page 4/7, compléter le tableau ci-dessous en indiquant les états physiques et logiques des différents composants qui interviennent pour assurer la montée ou la descente de la colonne.

Sens de déplacement de la colonne	Position de "SW" (1 ou 2)	Transistor "T1" (bloqué; saturé)	Transistor "T2" (bloqué; saturé)	Relais KM1 (0 ou 1)	Position du contact de KM1 (a1 ou b1)	Relais KM2 (0 ou 1)	Position du contact de KM2 (a2 ou b2)
Montée	.....	.....	.....	.....	.....	.....	.....
Descente	.....	.....	.....	.....	.....	.....	.....

**3. Étude de la variation de vitesse de rotation du moteur MT2**

3.1. L'induit du moteur "MT2" est alimenté par un hacheur série dont le schéma est représenté ci-contre, compléter le schéma équivalent à l'induit et le symbole de la diode DRL.



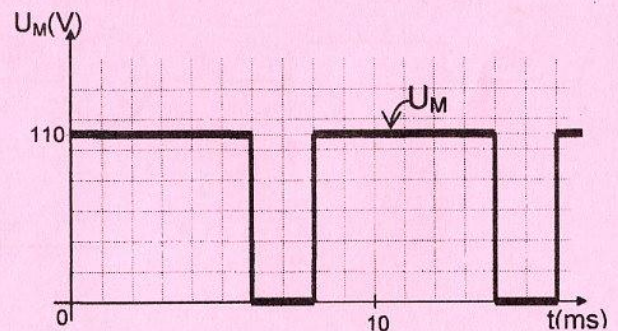
3.2. À partir de l'oscillogramme  $U_M(t)$  représenté ci-contre, déterminer la valeur du rapport cyclique " $\alpha$ ".

.....

3.3. Donner l'expression de la tension moyenne  $\langle U_M \rangle$  (ou  $U_{moy}$ ) en fonction de  $\alpha$  et  $U_M$ . Calculer sa valeur.

.....

.....



3.4. La vitesse nominale du moteur  $n_N = 928$  tr/min à une tension d'induit nominale de 110V. La résistance  $R_a$  étant supposée nulle. Exprimer puis calculer la vitesse de rotation du moteur MT2 correspondante à la tension moyenne  $U_{moy}$  calculée en 3.3.

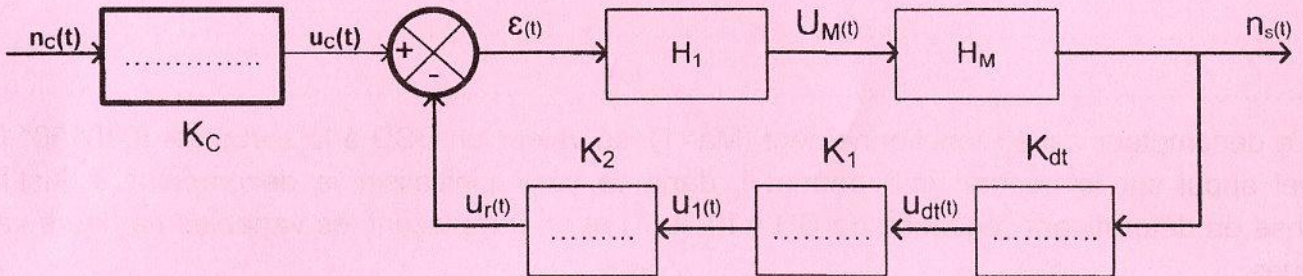
.....

.....

Ne rien écrire ici

**4. Régulation de la vitesse de rotation du moteur MT2**

4.1. En se référant au paragraphe 8.2 à la page 5/7 du dossier technique, compléter le schéma fonctionnel par la valeur de chacune des constantes  $K_1$ ,  $K_{dt}$ ,  $K_C$  et  $K_2$ .



4.2. A partir du schéma de principe (figure 6 page 5/7 du dossier technique), montrer que

$$\varepsilon(t) = u_c(t) - u_r(t).$$

.....

.....

.....

.....

4.3. En exploitant le schéma fonctionnel établi en 4.1, montrer que  $\varepsilon(t) = 0,2V$  pour une vitesse de rotation du moteur "MT2"  $n_s(t) = 676 \text{ tr/min}$  et une vitesse de consigne  $n_c = 696 \text{ tr/min}$ .

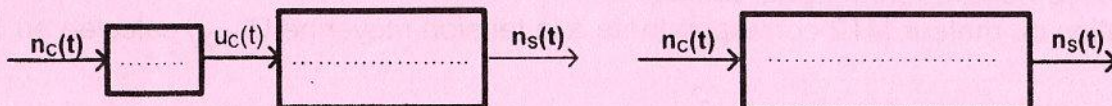
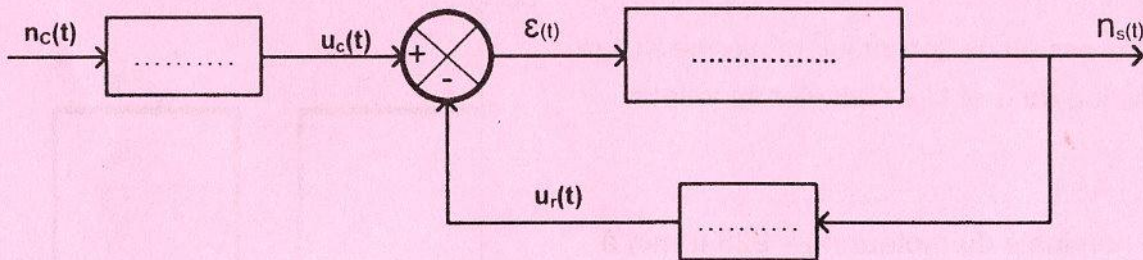
.....

.....

.....

.....

4.4. Déterminer l'expression de la fonction de transfert  $H_G = \frac{n_s(t)}{n_c(t)}$  en fonction de  $H_1$  et  $H_M$  en appliquant la formule de Black et les règles de simplification graphique.



**Ne rien écrire ici**

**5. Étude de la variation de vitesse du moteur à courant continu MT2**

Se référer dans cette partie au paragraphe 8.1 et à la figure 5 de la page 4/7 du dossier technique. Compléter les instructions du programme en mikroPascal Pro correspondant à la variation de la vitesse du moteur à courant continu MT2.

.....variation_de_la_vitesse ; var N : real; alpha : real ; K1 :real ; .....	// Entête du programme variation _de _la_vitesse // Déclaration des variables //Début du programme
adcon1 := %10000000 ;	// RA3/AN3 est configurée comme entrée analogique.
TRISA:=.....; TRISB:= .....; TRISC :=.....; TRISD:= .....; PORTC :=.....;	// Les Ports A, B et D sont configurés en entrées // Le Port C est configuré en sortie  // Initialiser le PORT C à zéro
.....;	// Initialiser PWM1 et choisir la fréquence 5KHz
.....;	// Démarrer PWM1
K1:=0; ADC_Init(); while true do begin	// Initialiser du convertisseur
N := .....	// Lecture du convertisseur à partir de RA3/AN3.
if( RB0_bit =1) then begin if (Alpha <= 0.9 ) then	// Si RB0_bit égale à 1 alors // Si alpha est inférieur ou égale à 0,9 alors
begin delay_ms(40); ..... ;	// Début, Attendre 40 ms // Augmenter la variable K1 de 0,1
end; end; if (RB1_bit =1) then begin	// Si RB1_bit égale à 1 alors
If ..... begin delay_ms(40); ..... ; end; end;	// Si alpha est supérieur ou égale à 0,1 alors // Début, Attendre 40 ms // Diminuer la variable K1 de 0,1
alpha:=(N / 1023) + K1; if (alpha >=1) then ..... ; if ..... then alpha := 0.1;	// Calculer alpha //Si alpha supérieure ou égale à 1 alors alpha = 0,9  //Si alpha inférieur ou égale à 0 alors alpha = 0,1
PWM1_Set_Duty(255*alpha); ..... ;	// Changer le rapport cyclique du signal sortant // Attendre 5 ms
end;end.	// Fin programme