

REPUBLIQUE TUNISIENNE MINISTERE DE L'EDUCATION	EXAMEN DU BACCALAUREAT SESSION DE JUIN 2013	SESSION PRINCIPALE
SECTION : SCIENCES TECHNIQUES		
EPREUVE : TECHNOLOGIE	DUREE : 4 Heures	COEFFICIENT : 3

Constitution du sujet :

- Un dossier technique : Pages 1/6 – 2/6 – 3/6 – 4/6 – 5/6 et 6/6.
- Un dossier réponses : Pages 1/8 – 2/8 – 3/8 – 4/8 – 5/8 – 6/8 – 7/8 et 8/8.

Travail demandé :

- A- PARTIE GENIE MECANIQUE : Pages 1/8 – 2/8 – 3/8 et 4/8 (10 Points).
- B- PARTIE GENIE ELECTRIQUE : Pages 5/8 – 6/8 – 7/8 et 8/8 (10 Points).

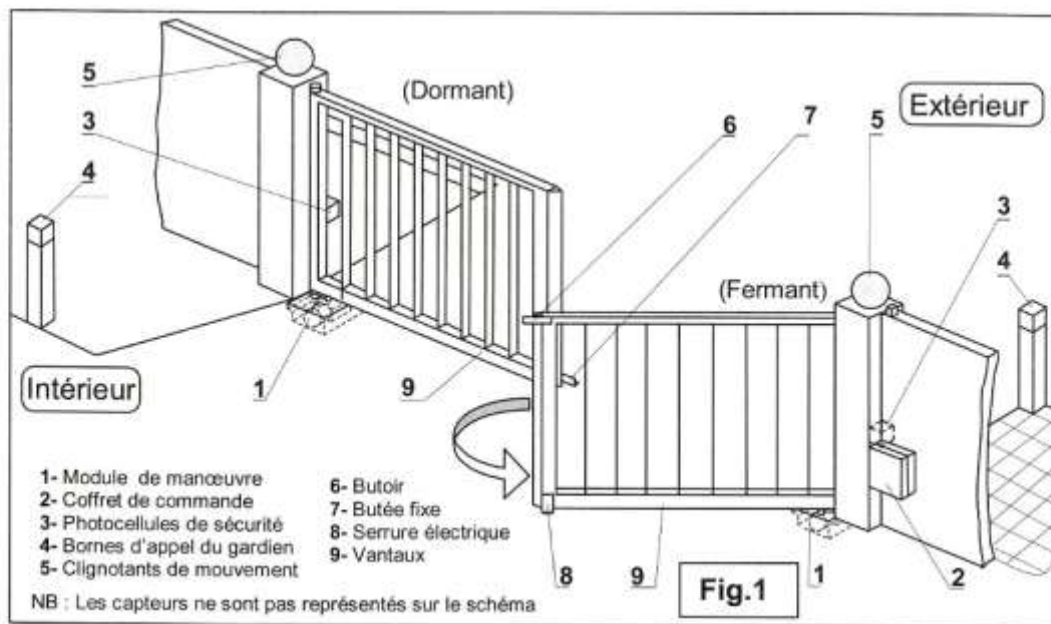
Observation : Aucune documentation n'est autorisée. L'utilisation de la calculatrice est permise.

PORTAIL AUTOMATISE

I- Présentation du système

Pour contrôler l'accès au parking privé d'un établissement, on installe à l'entrée un portail à ouverture et fermeture automatisées. La sortie s'effectue par un autre endroit.

- Le système n'autorise l'accès aux usagers que sous certaines conditions.
- Le nombre de places disponibles est programmé d'avance selon les activités du jour.




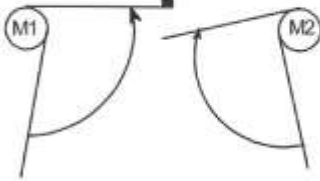


II- Fonctionnement

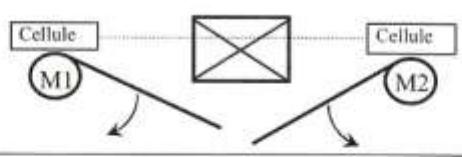
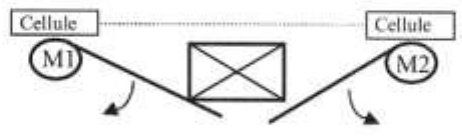
Initialement, le portail est fermé pour interdire tout accès au parking. Le nombre maximal de places disponibles est fixé d'avance.

A l'entrée au parking, la présence d'un véhicule est d'abord détectée par un capteur (S9). Un message vocal invite le conducteur à utiliser sa carte d'accès s'il est agent de l'établissement ou faire un appel au gardien par l'intermédiaire d'un interphone placé dans la borne 4 s'il est visiteur.

Le tableau suivant résume les différentes phases de fonctionnement :

Phases de fonctionnement		Commentaires
Etat initial		Au repos, le portail est fermé et les deux moteurs M1 et M2 sont à l'arrêt.
Ouverture du portail		Si l'accès est autorisé (carte validée ou intervention du gardien) le moteur M2 entraîne l'ouverture du vantail 2.
		Quatre secondes après, le moteur M1 entraîne à son tour l'ouverture du vantail 1. Lorsque les deux vantaux activent leurs capteurs de fin de course respectifs (S11 et S21), les deux moteurs M1 et M2 s'arrêtent.
Fermeture du portail		Deux modes sont envisagés : <ul style="list-style-type: none"> • Fermeture automatique (S6 = 1) Une minute après l'ouverture totale du portail, M1 redémarre permettant la fermeture du premier vantail. Quatre secondes après, le moteur M2 ferme le deuxième vantail. • Fermeture manuelle (S6 = 0) La fermeture des vantaux se fait suite à l'appui du gardien sur un bouton poussoir S5. La fermeture du vantail 2 est toujours retardée de 4 secondes par rapport à celle du vantail 1.

Précautions de sécurité lors de la fermeture

	Si les photocellules de sécurité détectent un obstacle dans leur champ d'action (S8 = 1) durant la fermeture, le cycle d'ouverture recommence.
	Si l'un des capteurs de couple associés aux moteurs M1 ou M2 détecte un couple résistant limite sur l'axe du support de vantail, une information S7 sera délivrée et le cycle d'ouverture recommence.

III- Tableaux de choix technologiques et d'informations

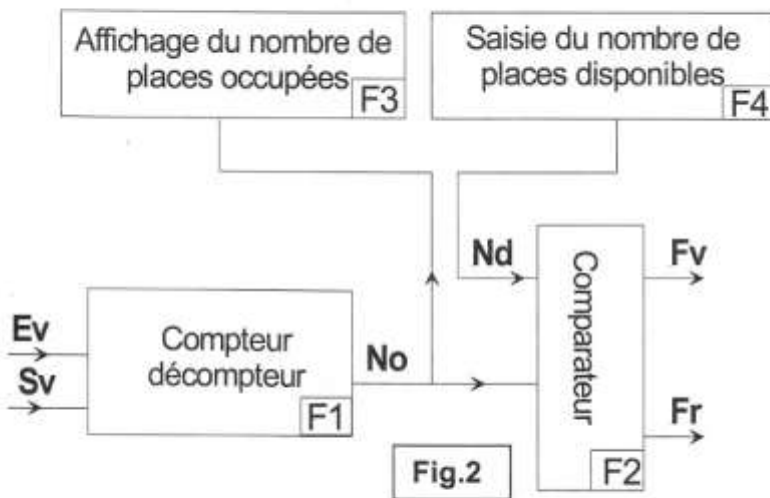
Action		Préactionneur	Capteur fin de course
Portail 1	Ouverture	KM11	S11
	Fermeture	KM12	S12
Portail 2	Ouverture	KM21	S21
	Fermeture	KM22	S22

information	capteur	information	capteur
Carte validée	S3	Obstacle détecté	S7
Bouton ouverture manuelle	S4	Photocellule de sécurité	S8
Bouton fermeture manuelle	S5	Présence véhicule à l'entrée	S9
Commutateur choix mode de fermeture	S6	Parking plein	S10

IV- Module de gestion du nombre de places

1 - description

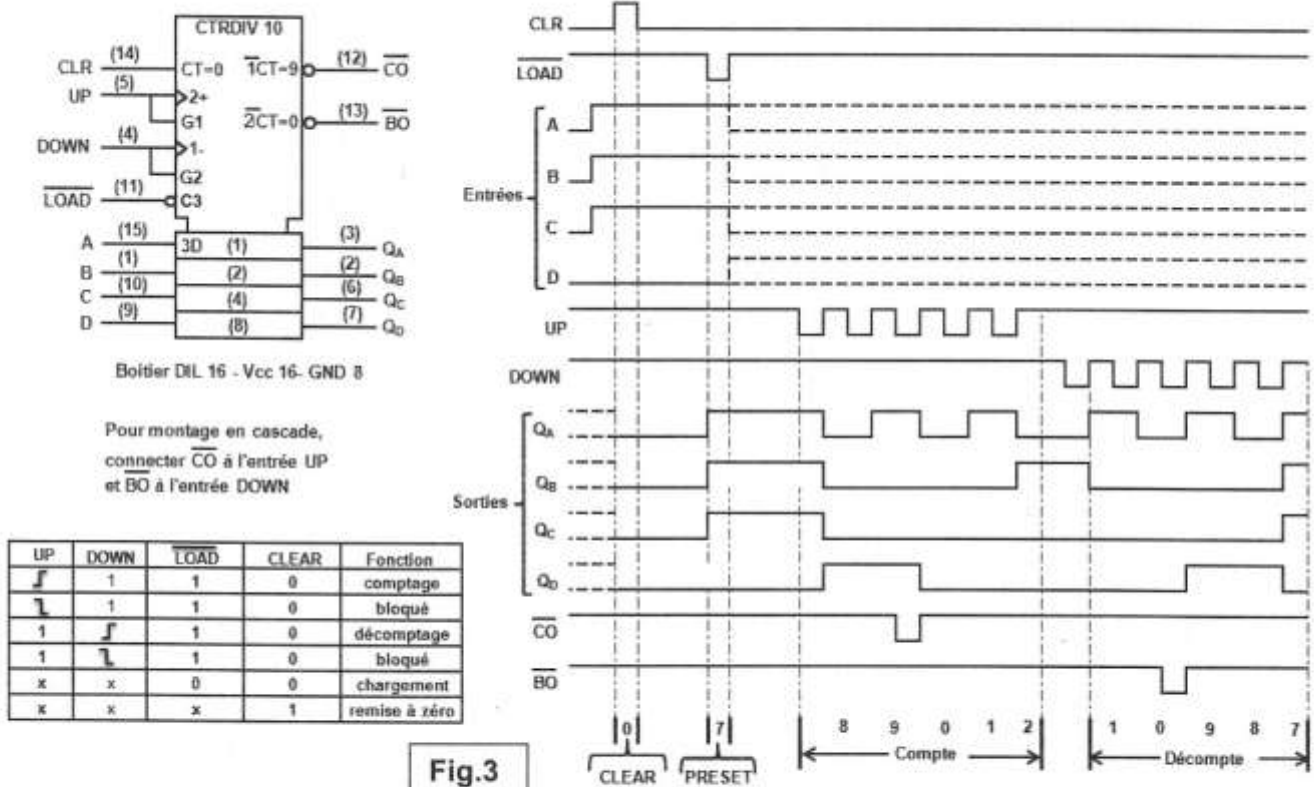
Pour connaître le nombre de places disponibles dans le parking, on a prévu la solution électronique présentée par le schéma synoptique suivant :



Ev : Capteur entrée des véhicules.
 Sv : Capteur sortie des véhicules.
 No: Nombre de places occupées.
 Nd: Nombre de places disponibles.
 Fr : Feu rouge.
 Fv: Feu vert.

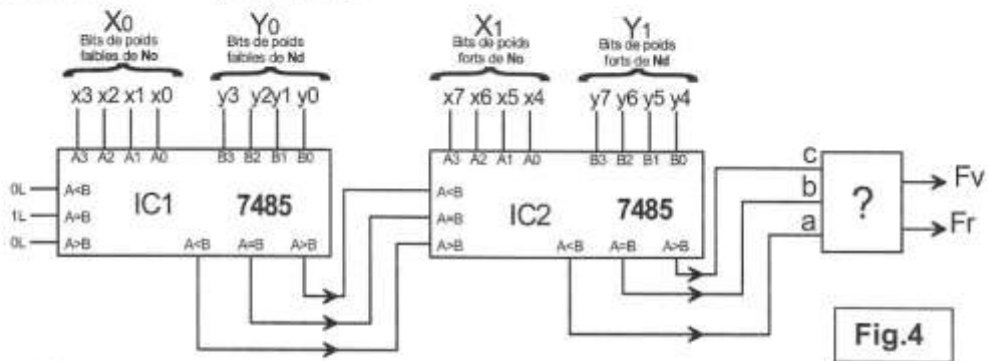
- L'accès d'un véhicule à l'entrée du parking est détecté par le capteur **Ev** qui **incrémente** le compteur/décompteur à base de circuits intégrés **74192**.
- La sortie d'un véhicule par un autre endroit, est détectée par le capteur **Sv** qui **décrémente** le compteur/décompteur.
- Le nombre (**No**) de places occupées est comparé à l'aide d'un comparateur au nombre (**Nd**) de places disponibles.
- Un feu vert (**Fv**) signale la disponibilité d'autres places dans le parking ($No < Nd$)
- Un feu rouge (**Fr**) signale qu'il n'y a plus de places disponibles ($No = Nd$)

2 - Chronogramme de fonctionnement et schéma de brochage du CI 74192



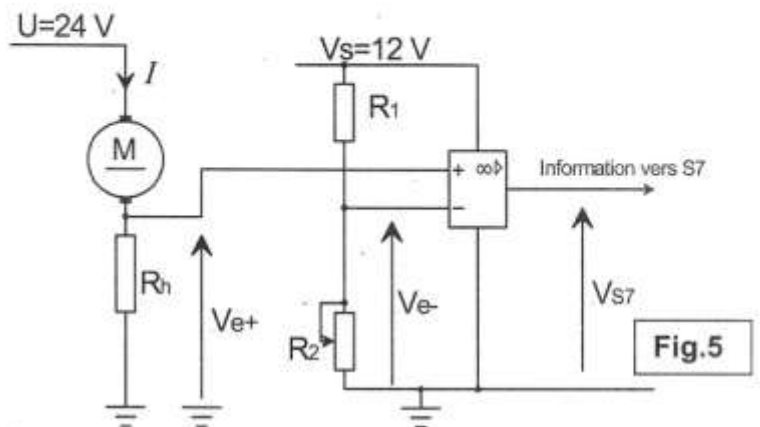
3- Schéma de principe de la fonction comparaison

- Le mot binaire $N_0 = (x_7, x_6, \dots, x_0)$ de 8 bits est décomposé en deux mots de 4 bits chacun $X_1 = (x_7, x_6, x_5, x_4)$ et $X_0 = (x_3, x_2, x_1, x_0)$.
- Le mot binaire $N_d = (y_7, y_6, \dots, y_0)$ de 8 bits est décomposé en deux mots de 4 bits chacun $Y_1 = (y_7, y_6, y_5, y_4)$ et $Y_0 = (y_3, y_2, y_1, y_0)$.



V- Circuit de détection d'obstacle

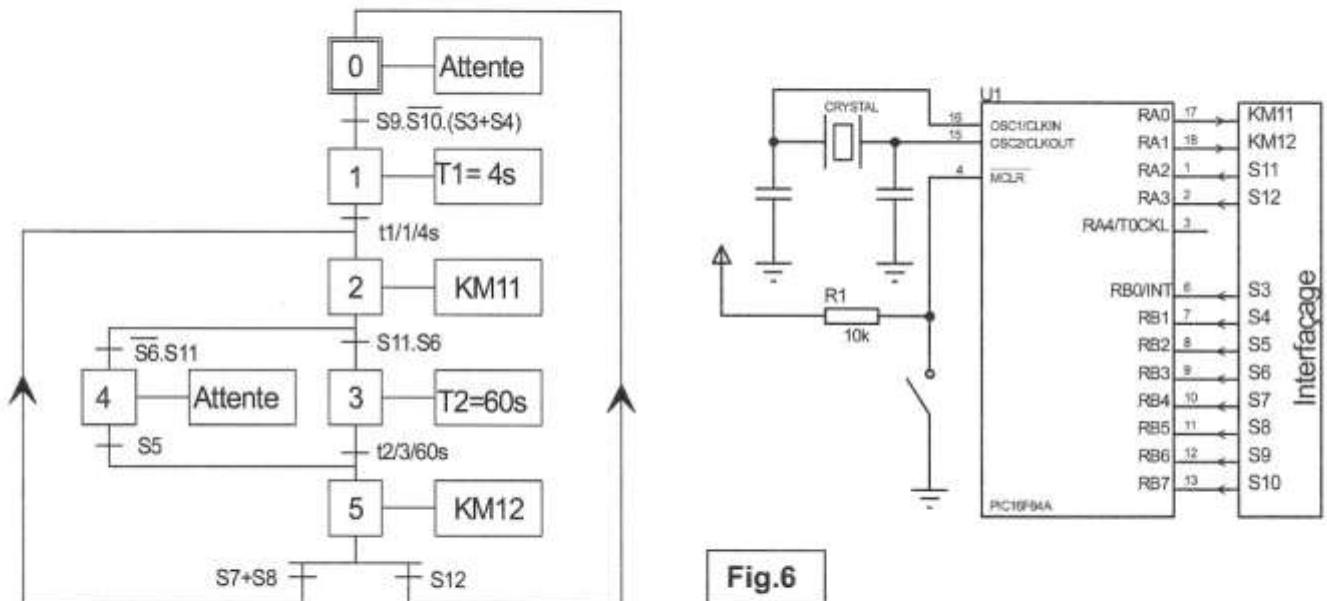
Sur la carte de commande, on trouve deux circuits de mesure de courant qui assurent la protection des moteurs et permettent la détection d'obstacle. Le schéma structurel ci-contre représente l'un de ces circuits.



VI- Modification d'une solution

Les deux moteurs M1 et M2 peuvent être commandés indépendamment avec deux cartes à base de microcontrôleur.

On donne ci-dessous le graficet d'un point de vue de la partie commande et le schéma de commande par microcontrôleur du moteur M1.

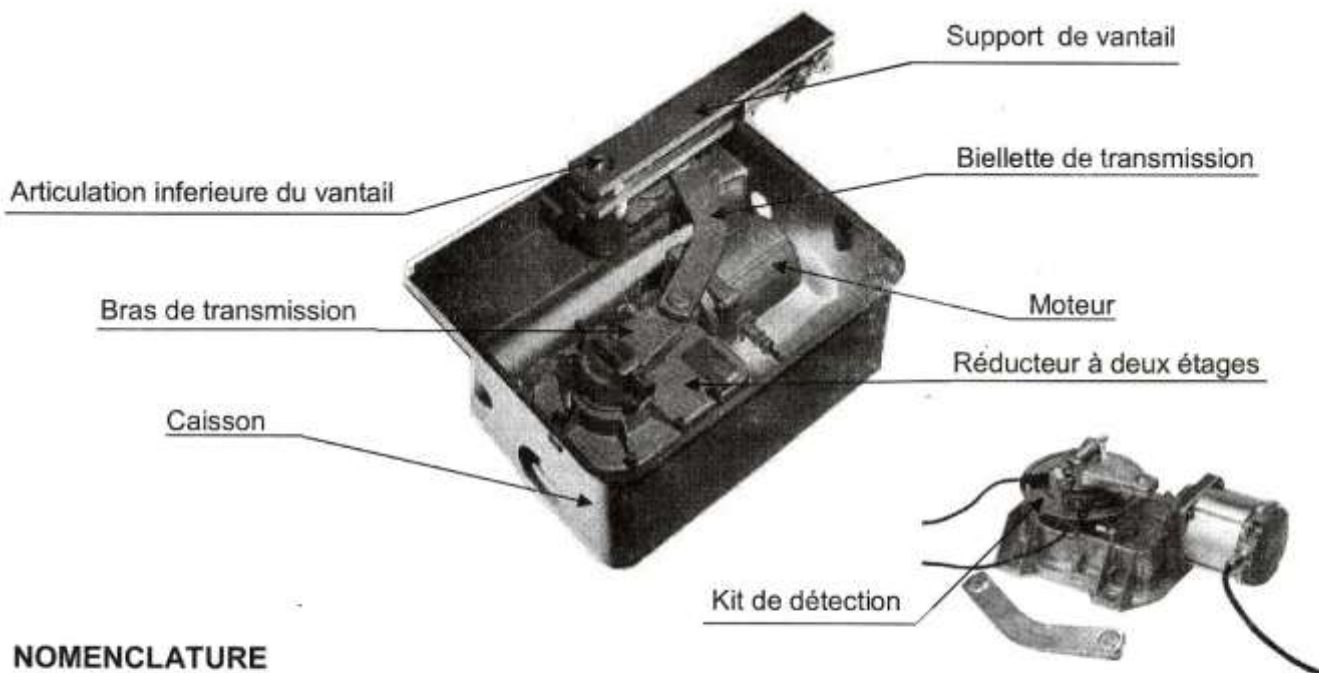


VII- Description du module de manœuvre du portail

L'ouverture ainsi que la fermeture de chacun des vantaux du portail sont assurées par un module qui comprend :

- un caisson implanté dans le sol ;
- un mécanisme constitué d'un moteur à courant continu associé à un réducteur à deux étages dont la réduction est réalisée par deux engrenages à roue et vis sans fin ;
- un mécanisme de transmission par bras et biellette ;
- un kit de détection par capteurs ILS (Interrupteur à Lame Souple) qui assure le réglage des positions limites du vantail.

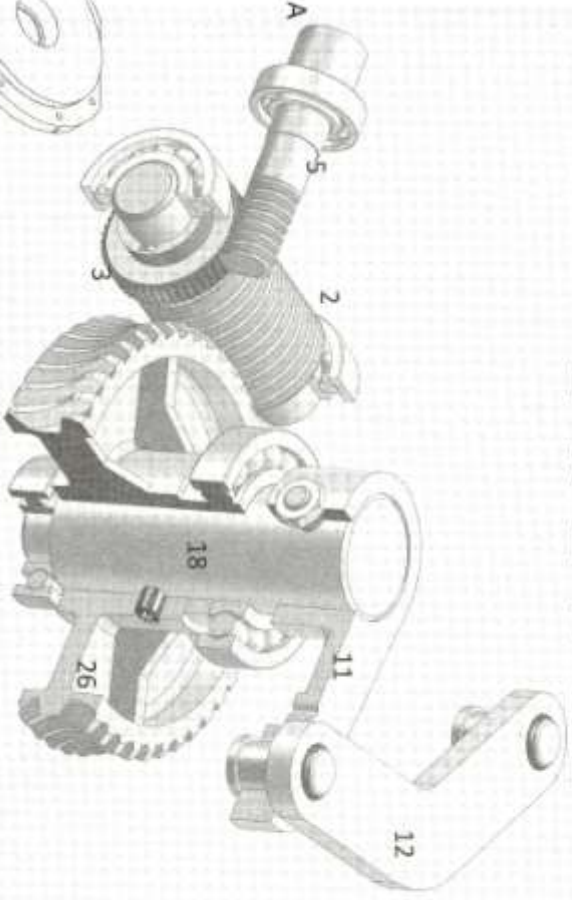
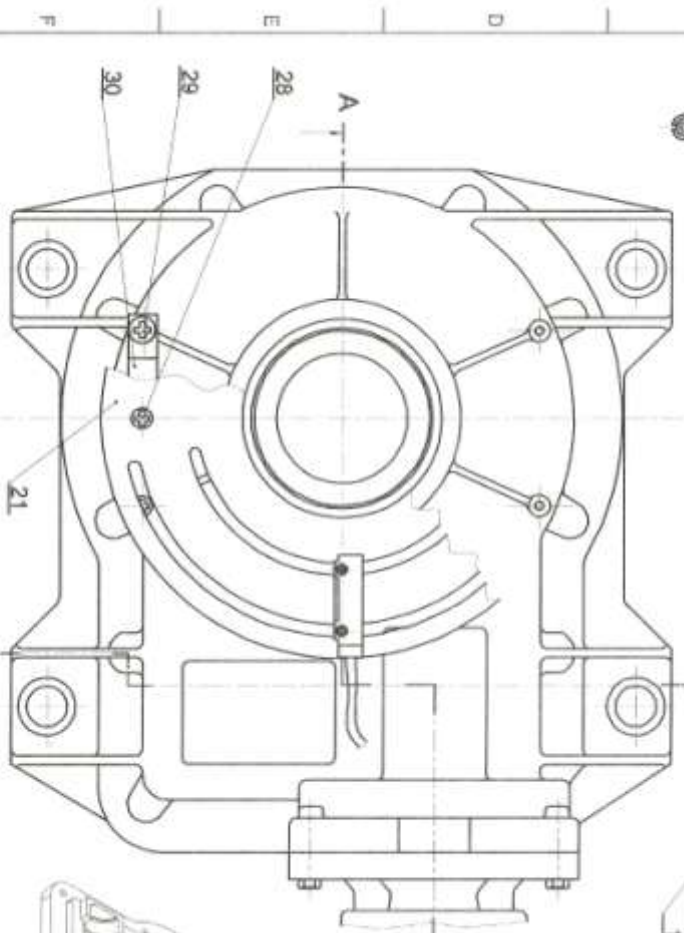
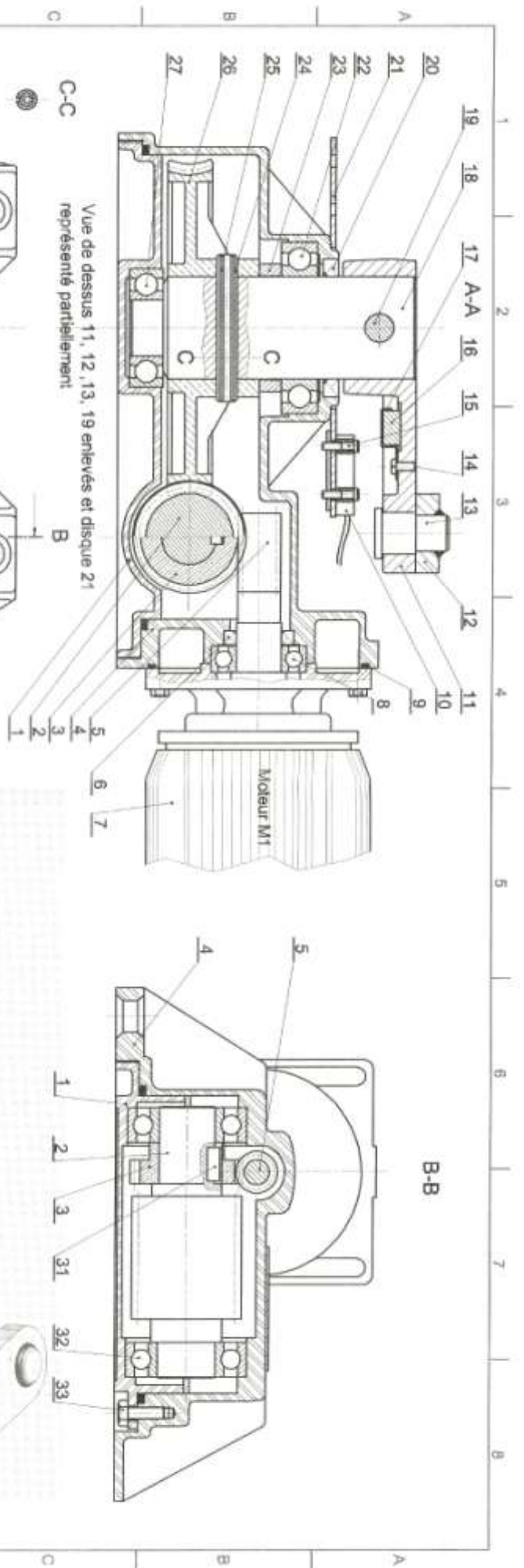
Vue d'ensemble du module de manœuvre d'un vantail (sans disque support des capteurs):



NOMENCLATURE

17	1	Bride de fixation de l'aimant	
16	1	Aimant	
15	4	Vis de fixation du capteur	
14	1	Vis de fixation de la bride	
13	1	Axe d'articulation	
12	1	Biellette de transmission	
11	1	Bras de transmission	
10	2	Capteur de position ILS	
9	1	Joint d'étanchéité	
8	1	Roulement à billes BC	
7	1	Moteur M1	
6	1	Joint à lèvres	
5	1	Vis sans fin du moteur	Z=1 filet
4	1	Carter du réducteur	
3	1	Roue dentée	Z=26
2	1	Vis sans fin intermédiaire	Z=1 filet
1	1	Base du réducteur	
Rp	Nb	Désignation	Observation

33	10	Vis de fixation de la base	
32	2	Roulement à billes BC	
31	1	Clavette parallèle	
30	2	Patte de fixation du disque	
29	4	Vis de fixation de la patte	
28	2	Vis de fixation du disque support	
27	1	Roulement à billes BC	
26	1	Roue dentée	Z=55
25	1	Goupille	
24	1	Goupille	
23	1	Bague entretoise	
22	1	Roulement à billes BC	
21	1	Disque support	
20	1	Joint à lèvres	
19	1	Boulon de transmission	
18	1	Arbre de sortie du réducteur	
Rp	Nb	Désignation	Observation



Page 6 / 6
Ech : 1 : 2

PORTAIL AUTOMATISE
MECANISME D'OUVERTURE ET DE FERMETURE DES VANTAUX

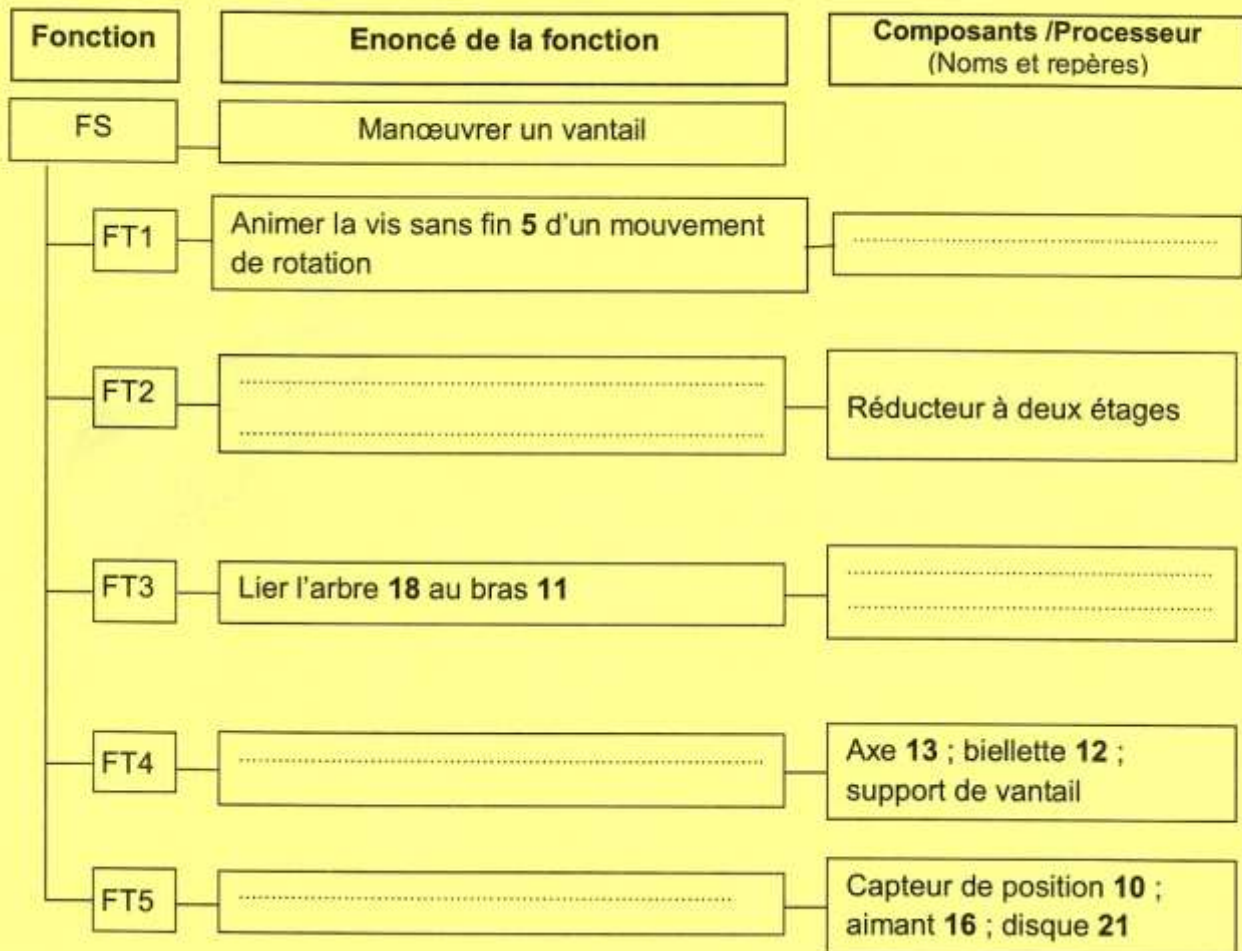
1 2 3 4 5 6 7 8

A- PARTIE GENIE MECANIQUE

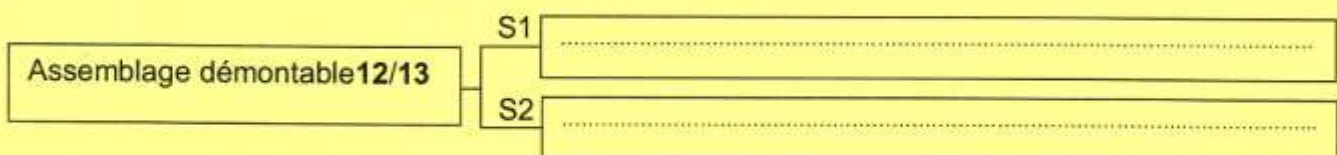
L'étude de la partie mécanique s'intéresse au module de manœuvre du vantail.

1- Analyse fonctionnelle

1-1- En se référant aux pages 1/6, 5/6 et 6/6 du dossier technique, compléter le FAST descriptif relatif à la fonction de service « manœuvrer un vantail »



1-2- l'assemblage de l'axe 13 avec la biellette 12 est réalisé par soudure ce qui le rend indémontable. Proposer deux solutions constructives assurant un assemblage démontable.



2- Transmission de mouvement

Dans cette partie on se propose de déterminer les caractéristiques en vue de choisir le moteur **M1**, en tenant compte des données du cahier des charges fonctionnel correspondant à la fonction de service « manœuvrer le vantail » mentionnées ci-dessous:

Expression de la fonction	Critère d'appréciation	Niveau et flexibilité
Manœuvrer le vantail	Vitesse angulaire ω_s	$\omega_s = 0.2 \text{ rd/s} \pm 10\%$
	Couple nécessaire C_s	$C_s = 640 \text{ N.m} \pm 10\%$

2-1- Calculer puis représenter la vitesse tangentielle au point **B** du support du vantail par rapport au bâti **0**;
 $\vec{V}_{B \text{ S}/0}$; sachant que $O_1B=80 \text{ mm}$

.....
 $\vec{V}_{B \text{ S}/0}$

 $\|\vec{V}_{B \text{ S}/0}\| = \dots\dots\dots$

2-2- Déterminer graphiquement la vitesse tangentielle au point **A** du bras **11** par rapport au bâti $\vec{V}_{A \text{ 11}/0}$;

.....
 $\vec{V}_{A \text{ 11}/0}$

 $\|\vec{V}_{A \text{ 11}/0}\| = \dots\dots\dots$

2-3- Calculer la vitesse angulaire du bras **11** par rapport au bâti $\omega_{11/0}$; sachant que $OA=80\text{mm}$

.....
 $\omega_{11/0} = \dots\dots\dots$

2-4- Déduire la vitesse de rotation N_{18}

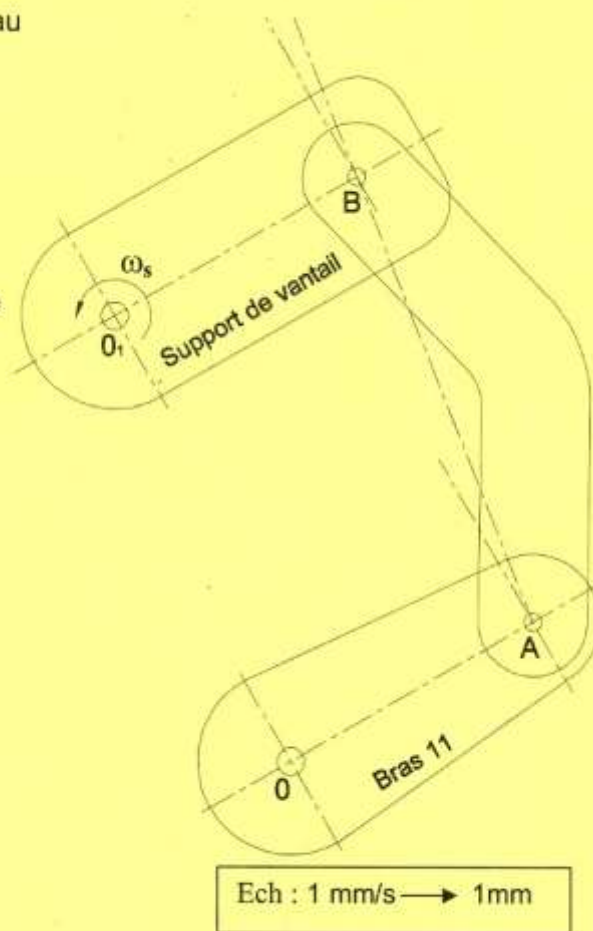
.....
 $N_{18} = \dots\dots\dots$

2-5 - Calculer la vitesse de rotation de la vis **5** (N_5)
 (Pour les nombres de dents, voir nomenclature page 5/6 du DT)

.....
 $N_5 = \dots\dots\dots$

2-6 Sachant que le rendement de la transmission est estimé à : $\eta = 0.75$, calculer la puissance au niveau de l'arbre moteur (vis sans fin **5**)

.....
 $P_m = \dots\dots\dots$

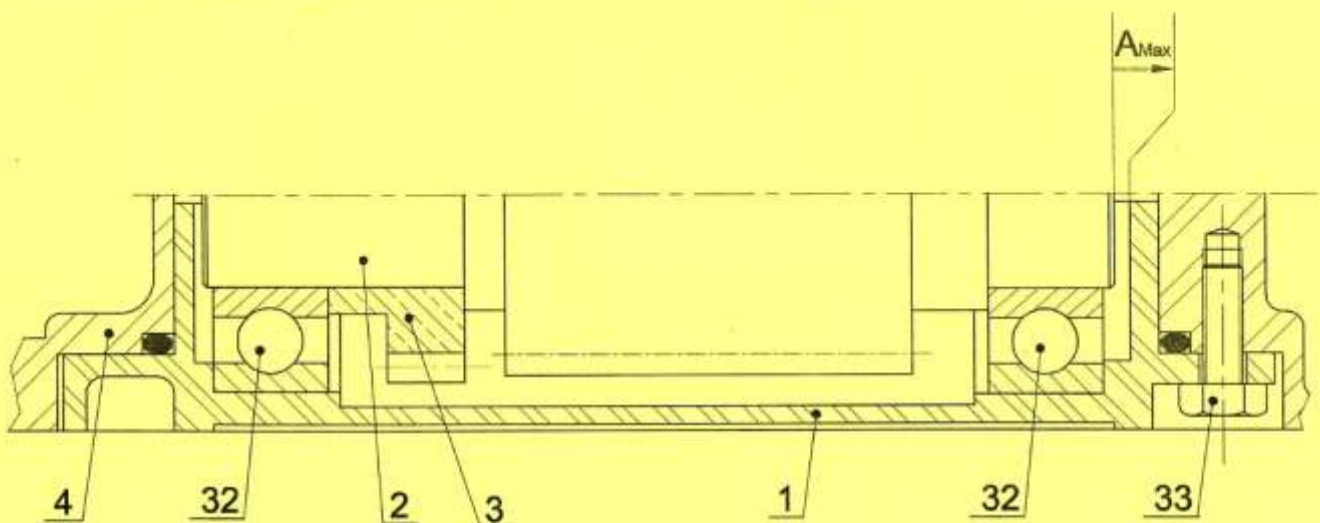


2-7- Choisir parmi la liste proposée ci-dessous le moteur qui convient en cochant la case correspondante

Type	LS56L	LS63M	LS63M1	LS71L
Puissance(w)	120	180	180	550
Vitesse (tr/min)	2820	2790	1410	1420
Choix

3- Cotation fonctionnelle

3-1-Tracer la chaîne des cotes installant la condition A_{Max}

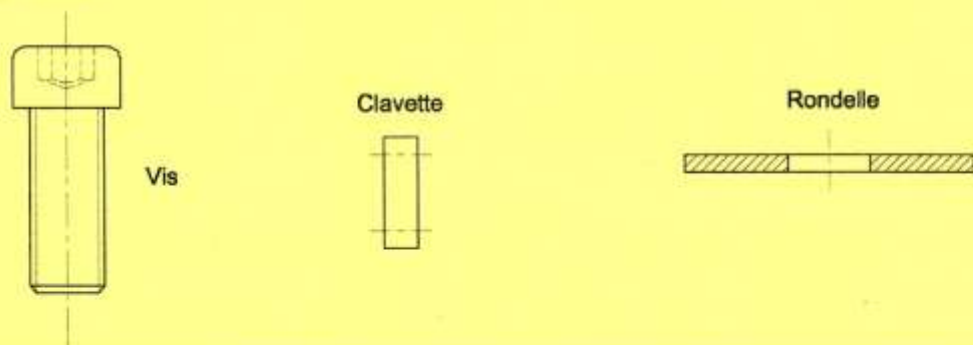


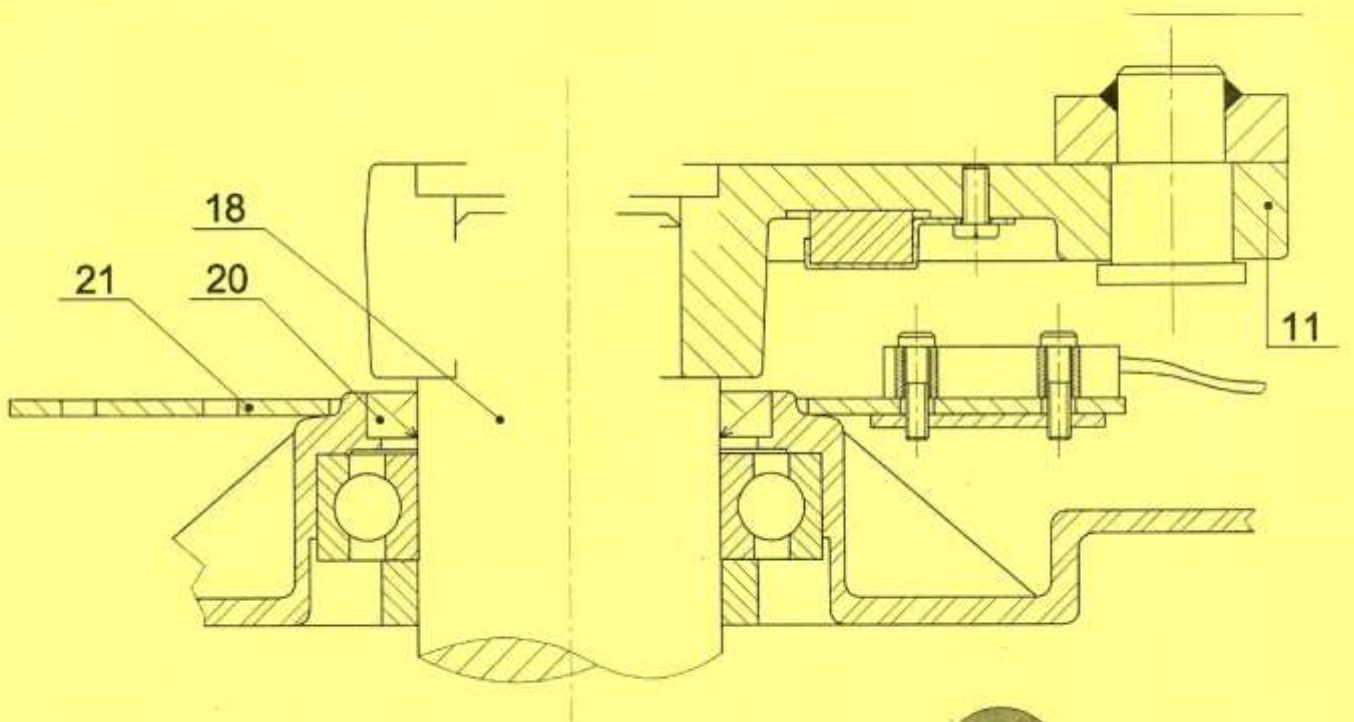
3-2- Ecrire l'équation de A_{Max}

$A_{Max} =$

4- Modification d'une solution constructive

Le constructeur propose de modifier la solution assurant la liaison complète entre le bras 11 et l'arbre 18 en utilisant une vis à tête cylindrique à six pans creux, une rondelle plate spéciale et une clavette parallèle. Compléter, à l'échelle du dessin, la représentation de la solution proposée.

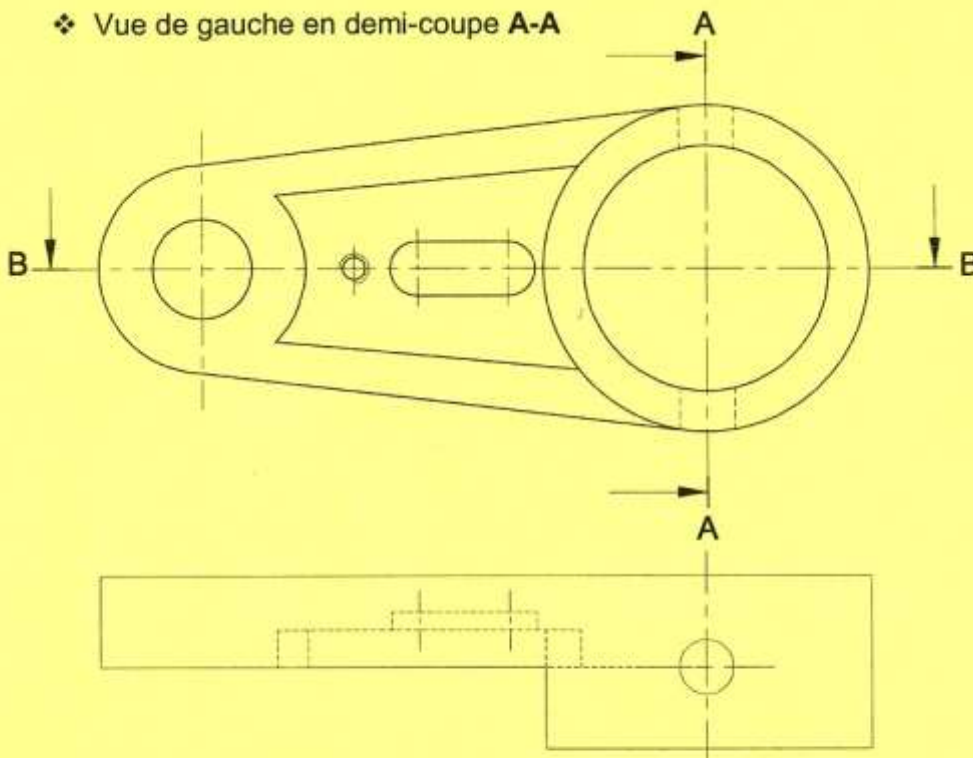




5- Dessin de produit fini

On demande de compléter le dessin de définition du bras 11 par :

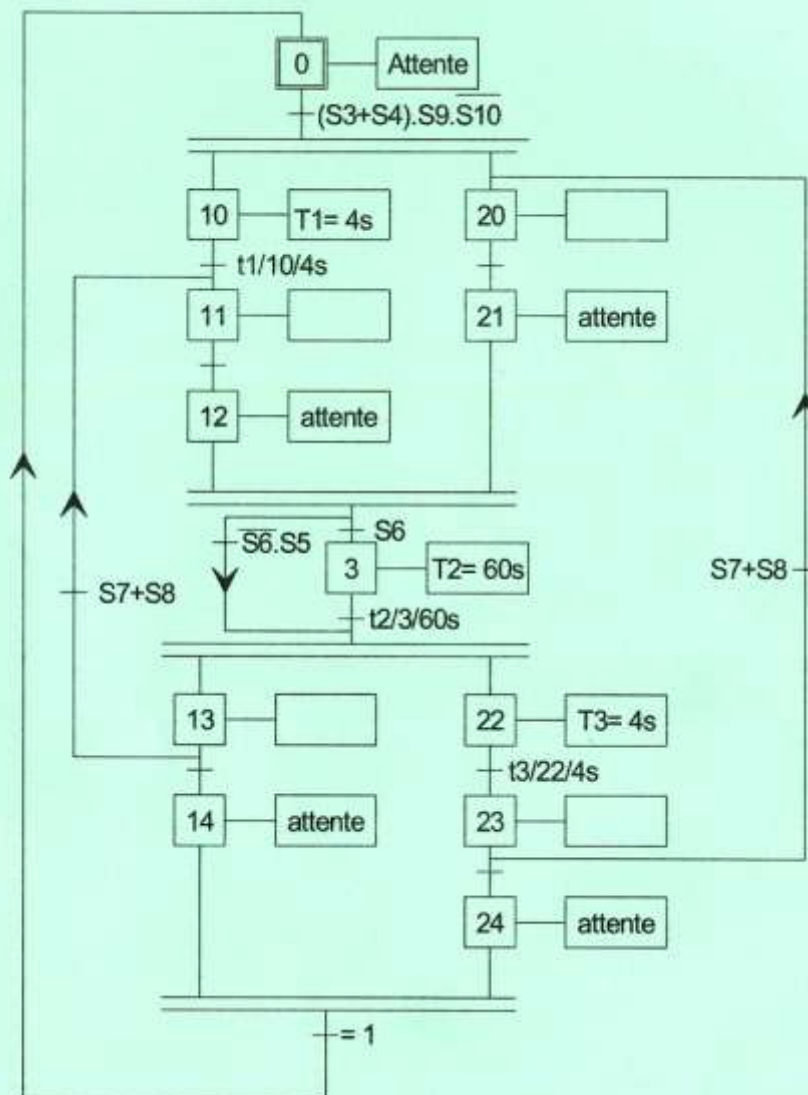
- ❖ Vue de dessus en coupe B-B
- ❖ Vue de gauche en demi-coupe A-A



B- PARTIE GENIE ELECTRIQUE :

1- Etude de la partie commande

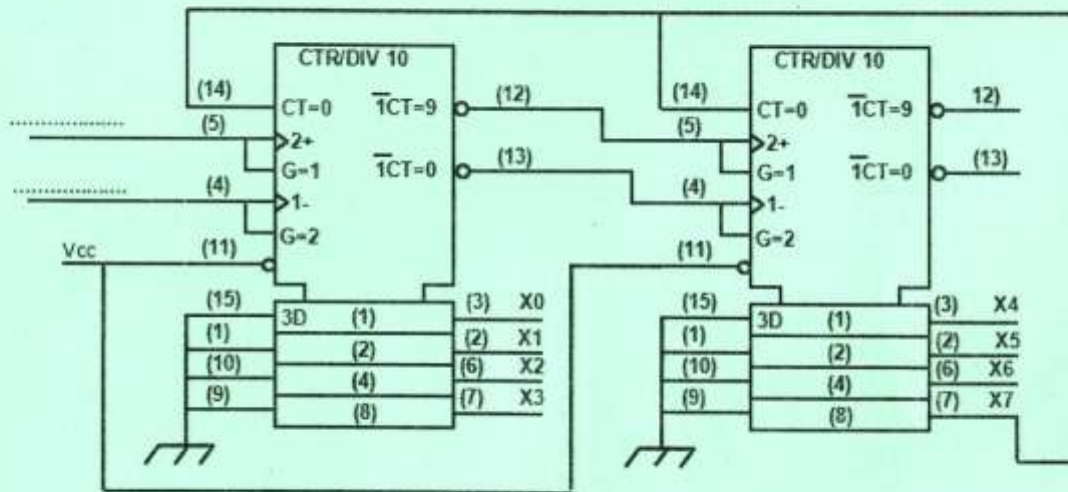
En se référant au dossier technique page 2/6, aux tableaux de choix technologiques et d'informations, compléter le GRAFCET d'un point de vue de la partie commande du système.



2- Gestion du nombre de places disponibles

2-1- Etude de la fonction F1

Pour connaître le nombre de places occupées dans le parking on a réalisé un circuit de comptage avec deux circuits intégrés 74192 associés en cascade selon le schéma suivant :



En se référant aux figures 2 et 3 de la page 3 /6 du dossier technique

a- Préciser le mode de comptage binaire ou décimal du circuit intégré 74192

.....

b- Quel est le rôle des entrées suivantes :

CLR :

LOAD :

c- Sur le schéma ci-dessus placer les entrées Ev et Sv

d- Quel est le modulo de ce compteur ?

.....

2-2- Etude de la fonction F2

En se référant à la figure 4 de la page 4/6 du dossier technique, compléter la table de fonctionnement de la fonction F2 et déduire les équations de Fv et Fr.

Entrées		Sorties de CI2			Fv	Fr
		a	b	c		
		A<B	A=B	A>B		
X1<Y1	X0<Y0					
X1=Y1	X0<Y0					
X1>Y1	X0<Y0					
X1<Y1	X0=Y0					
X1=Y1	X0=Y0					
X1>Y1	X0=Y0					
X1<Y1	X0>Y0					
X1=Y1	X0>Y0					
X1>Y1	X0>Y0					

Fv=.....

.....

.....

.....

Fr=.....

.....

.....

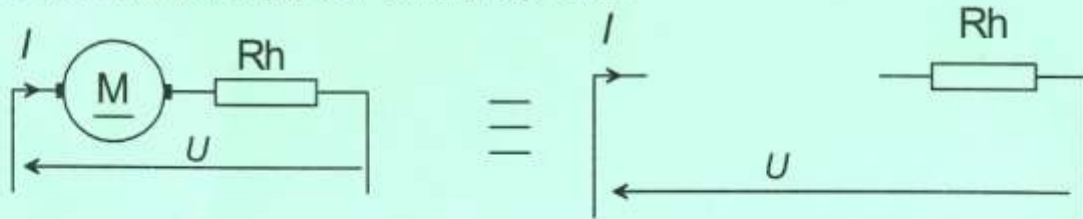
.....

.....

3- Etude du circuit de mesure du courant dans le moteur M1 (Fig. 5 page 4/6 du DT)

Le moteur M1 est un moteur à courant continu à excitation indépendante, alimenté sous une tension $U = 24V$, il absorbe un courant I de 8 A et tourne à la vitesse de 2500 tr/min.
La résistance de l'induit est $R_a = 0,3 \Omega$.

3-1- Remplacer le moteur par son schéma équivalent



3-2- Exprimer E' en fonction de U , R et I sachant que $R = R_a + R_h$,

3-3- Montrer que E' peut s'écrire sous la forme $E' = K.n$

3-4- Pour $R = 0.5 \Omega$ et n exprimée en tr/min, déduire la valeur de K

3-5- A partir des caractéristiques ci-contre, déterminer les coordonnées du point de fonctionnement :

$n = \dots\dots\dots$

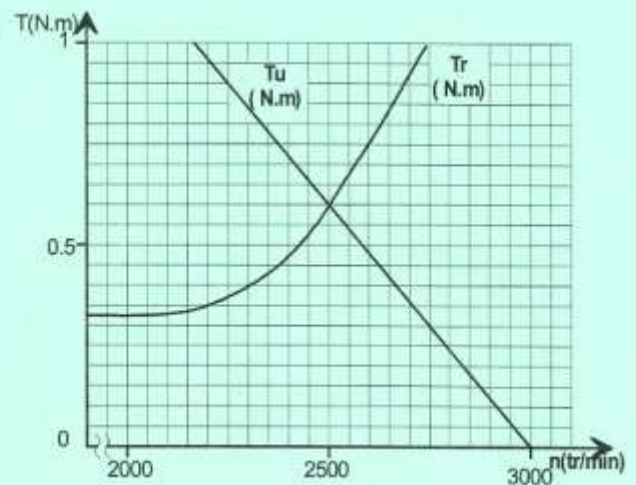
$T_u = \dots\dots\dots$

3-6- Exprimer V_{e+} en fonction de R_h et I puis calculer sa valeur pour $R_h = 0.2 \Omega$ et $I = 8 A$

3-7- Exprimer V_{e-} en fonction de V_s , R_1 et R_2

3-8- $R_1 = 1 K\Omega$ à quelle valeur doit-on régler R_2 pour avoir $V_{e-} = 2 V$?

3-9- Quelle est la fonction assurée par l'A.L.I. ?



.....

4- Modification d'une solution

En se référant à la figure 6 de la page 4/6 du dossier technique, compléter le programme en Mikropascal de la commande par PIC.

Liste instructions	Commentaire
program moteur1;	//Nom du programme
var X0,X1,X2,X3,X4,X5,T1,T2: byte ;	//Déclaration des variables
begin	//Début programme
trisa:=.....; trisb:=.....; X0:=1;X1:=0;X2:=0;X3:=0;X4:=0;X5:=0;T1:=0;T2:=0;	//Configuration des entrées/sorties et initialisation des étapes grafcet
while true do	//Début boucle
begin	
if (X1) then X0:=0;	//Désactivation de X0
if (.....) then X0:=1;	//Activation de X0
if (X2) then X1:=0 ;	//Désactivation de X1
if (X0 and portb.6 and (portb.7=0) and (portb.0 or portb.1)) then X1:=1;	//Activation de X1
if (X3 or X4) then X2:=.....;	//Désactivation de X2
if ((X1 and T1) or (X5 and (portb.4 or portb.5))) then X2:=1;	//Activation de X2
if (X5) then X3:=0;	//.....
if (X2 and porta.2 and portb.3) then X3:=.....;	//Activation de X3
if (X5) then X4:=0;	//Désactivation de X4
if (X2 and porta.2 and (portb.3=0)) then X4:=1;	//.....
if (X2 X0) then X5:=0;	//Désactivation de X5
if ((X3 and T2) or (X4 and portb.2)) then X5:=1;	//Activation de X5
if X1=0 then T1:=0 else begin delay_ms(4000); T1:=1; end ;	//Programmation du temporisateur T1
if (X2=1) then porta.0:=1 else porta.0:=0;	//Programmation de la sortie KM11
if (X3=0) then T2:=0 else begin delay_ms(60000); T2:=1; end ;	//Programmation du temporisateur T2
if (X5=1) then porta.1:=..... else porta.1:=.....;	//Programmation de la sortie KM12
end ;	//Fin boucle
end.	//Fin programme