

**Constitution du sujet :**

Un dossier technique : pages 1/6 – 2/6 – 3/6 – 4/6 – 5/6 et 6/6.

Un dossier réponses : pages 1/8 – 2/8 – 3/8 – 4/8 – 5/8 – 6/8 – 7/8 et 8/8.

**Travail demandé :**

**A- PARTIE GENIE MECANIQUE** : pages 1/8-2/8-3/8 et 4/8 (10 points).

**B- PARTIE GENIE ELECTRIQUE** : pages 5/8- 6/8-7/8 et 8/8 (10 points).

**Observation** : Aucune documentation n'est autorisée. L'utilisation de la calculatrice non programmable est permise.

## UNITÉ DE MOULAGE

### 1- Présentation du système

Le système représenté ci-dessous permet de mouler sous pression des pièces (en alliage d'aluminium) dans un moule alimenté par une poche à partir d'un creuset.

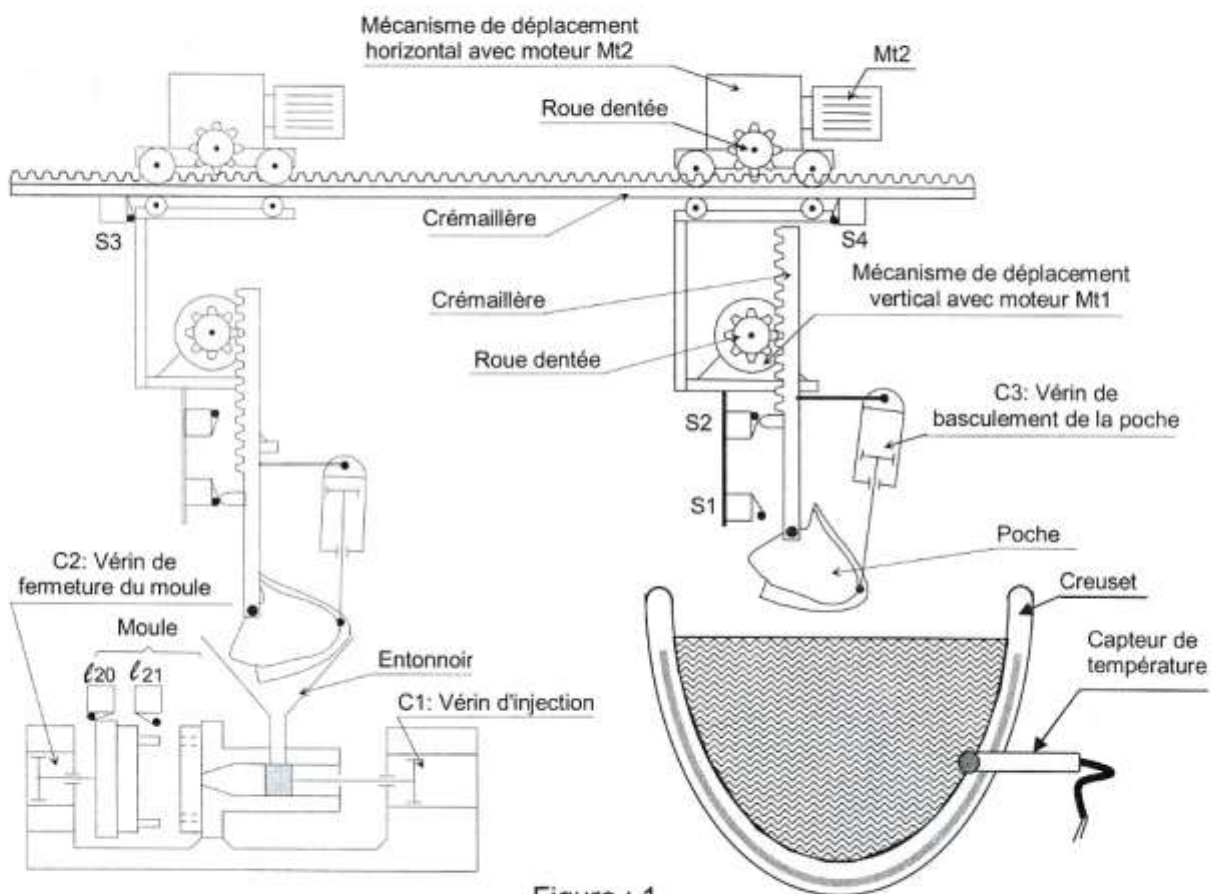


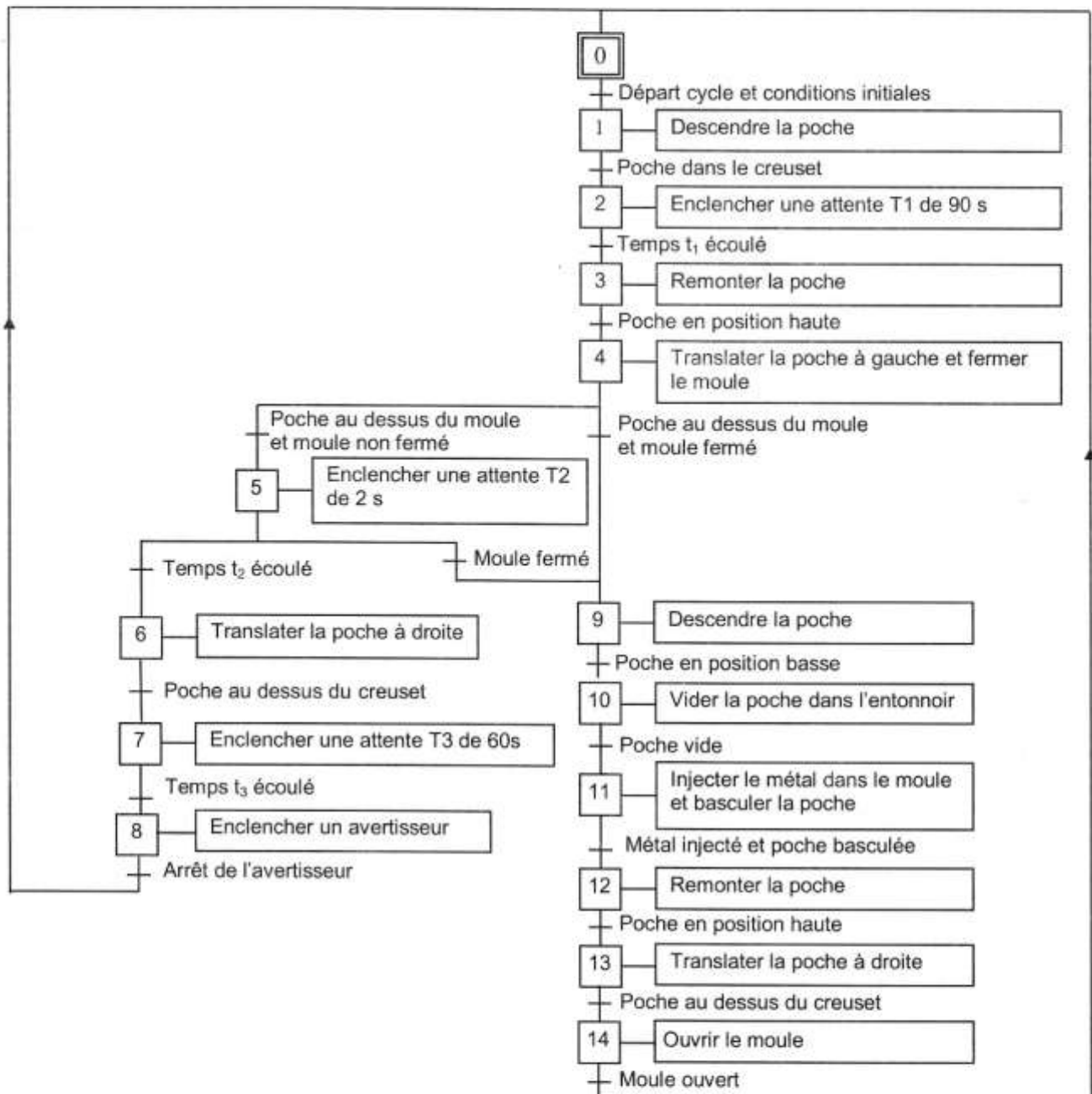
Figure : 1

## 2- Fonctionnement du système

En fonctionnement normal, le moule est alimenté par une poche à partir d'un creuset contenant du métal en fusion.

A l'état de repos, la poche est en position haute et à droite au dessus du creuset. Le moule étant ouvert.

L'action sur un bouton départ cycle (Dcy) provoque le fonctionnement de l'unité de moulage selon la description temporelle suivante :



### NB :

- l'injection du métal dans le moule se fait par la rentrée et la sortie du vérin C1.
- La pièce moulée est retirée du moule manuellement.
- La phase de préparation et de réparation ne fait pas l'objet de cette étude.

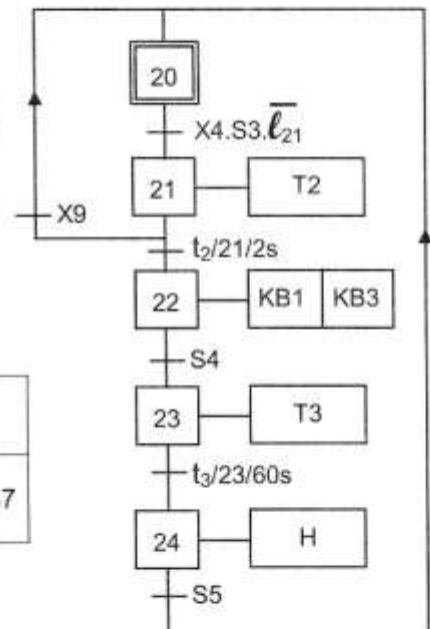
### 3- Choix technologique

#### 3-1 Tableau d'identification des entrées et des sorties

Actions	Actionneurs	Préactionneurs	Capteurs		
Translation verticale	Moteur Mt1 à deux sens de marche	KM1 (de haut en bas)	S1 : position basse		
		KM2 (de bas en haut)	S2 : position haute		
Translation horizontale	Moteur Mt2 à un sens de marche	KB2 et KB3 (déplacement à gauche)	S3 : position gauche		
		KB1 et KB3 (déplacement à droite)	S4 : position droite		
Basculement de la poche	Vérin C3	SC3	Distributeur M3	14M3	$l_{31}$ : fin de sortie
		RC3		12M3	$l_{30}$ : fin de rentrée
Injection du métal	Vérin C1	SC1	Distributeur M1	14M1	$l_{11}$ : fin de sortie
		RC1		12M1	$l_{10}$ : fin de rentrée
Fermeture et ouverture du moule	Vérin C2	SC2	Distributeur M2	14M2	$l_{21}$ : fin de sortie
		RC2		12M2	$l_{20}$ : fin de rentrée
signalisation	Avertisseur H				S5 : arrêt de H
T1: temporisateur de 90 s; T2: temporisateur de 2 s; T3: temporisateur de 60 s					Dcy : départ cycle

#### 3-2 Grafcet partiel d'un point de vue de la partie commande des séquences (5, 6, 7 et 8)

A cause de la limite du nombre des entrées/sorties du PIC 16F84A, on se propose de commander le système par plusieurs microcontrôleurs. Pour cela on décompose le Grafcet d'un point de vue de la partie commande en Grafcets partiels synchronisés entre eux.  
On représente alors les étapes (5, 6, 7 et 8) par la séquence ci-contre.



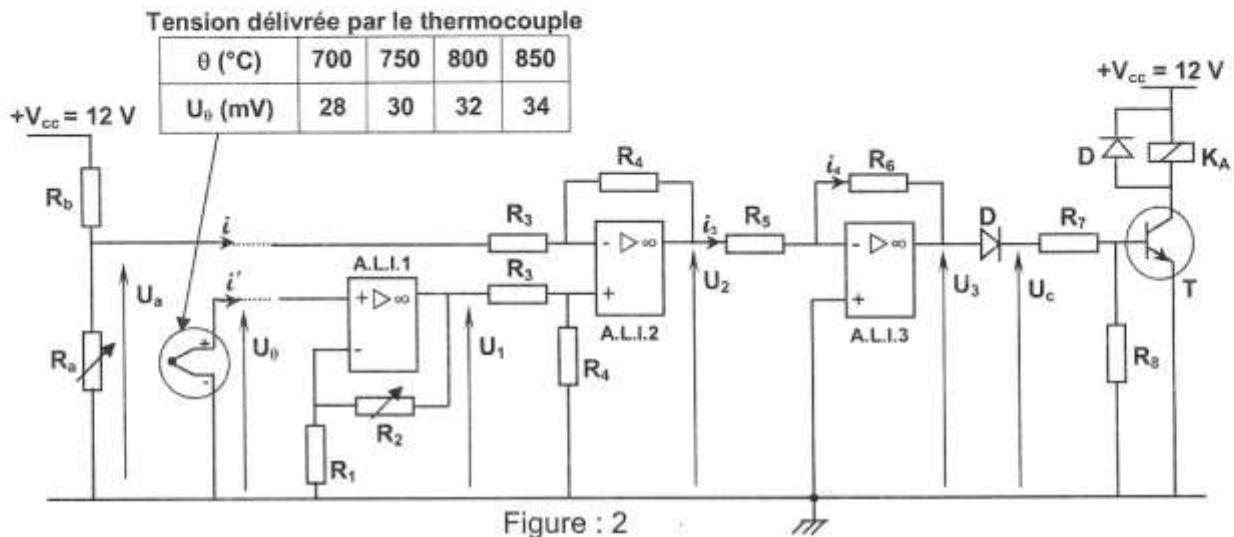
GRAF CET PC partiel

Tableau d'affectation des entrées/sorties du PIC 16F84A

Entrées	Système	X4	$l_{21}$	S3	S4	S5	X9		
	Microcontrôleur	RB0	RB1	RB2	RB3	RB4	RB5	RB6	RB7
Sorties	Système	KB1	KB3	H					
	Microcontrôleur	RA0	RA1	RA2	RA3	RA4			

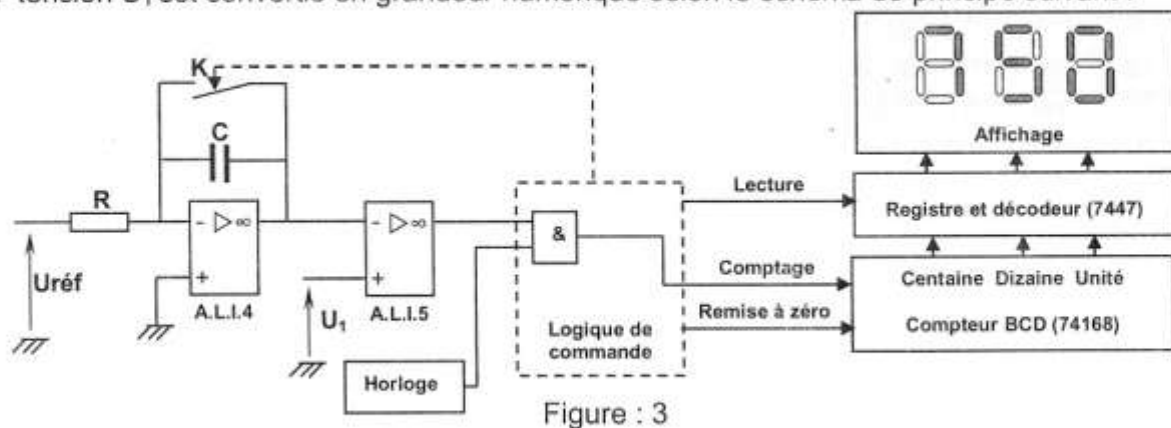
#### 4- Gestion de la température du four

La détection de la température du métal en fusion est assurée par un thermocouple approprié. La tension délivrée par ce thermocouple est traitée selon le schéma électronique suivant. Le relais  $K_A$  commande les éléments chauffants du four.

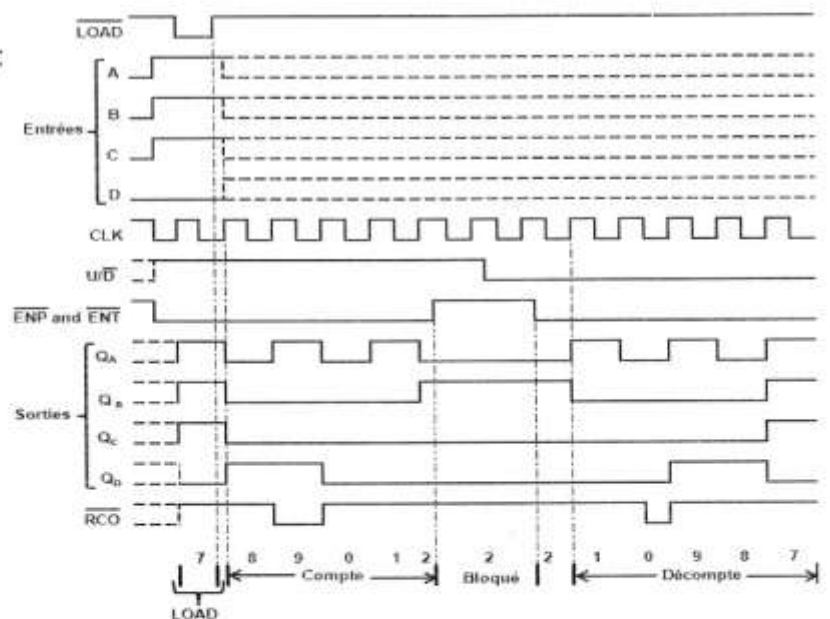
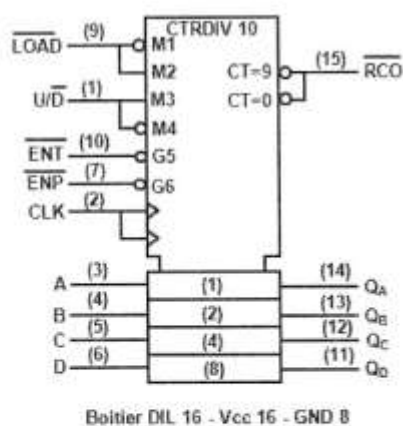


La tension  $U_0$  image de la température est amplifiée par l'A.L.I.1.

La tension  $U_1$  est convertie en grandeur numérique selon le schéma de principe suivant :



Le document constructeur du compteur-décompteur décimal programmable 74168 est le suivant :





## 5- Fonctionnement du mécanisme de déplacement horizontal

La page 6/6 du dossier technique représente le mécanisme assurant le déplacement horizontal du chariot porte poche. Ce mécanisme schématisé ci-contre fonctionne comme suit :

- **Déplacement à gauche : poche remplie**

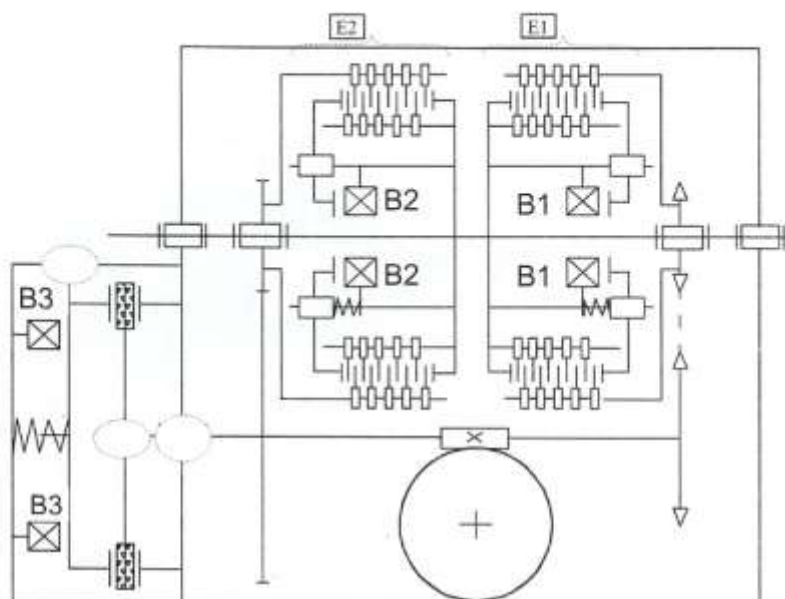
Les bobines (B2) et (B3) sont excitées, le plateau (8') applique une force pressante sur les disques d'embrayages (9') et (42'), la rotation de l'arbre (1) est transmise à travers l'engrenage (13, 29).

- **Déplacement à droite : poche vide**

Les bobines (B1) et (B3) sont excitées, le plateau (8) applique une force pressante sur les disques d'embrayages (9) et (42), la rotation de l'arbre (1) est transmise à travers la chaîne (37).

- **Le freinage :**

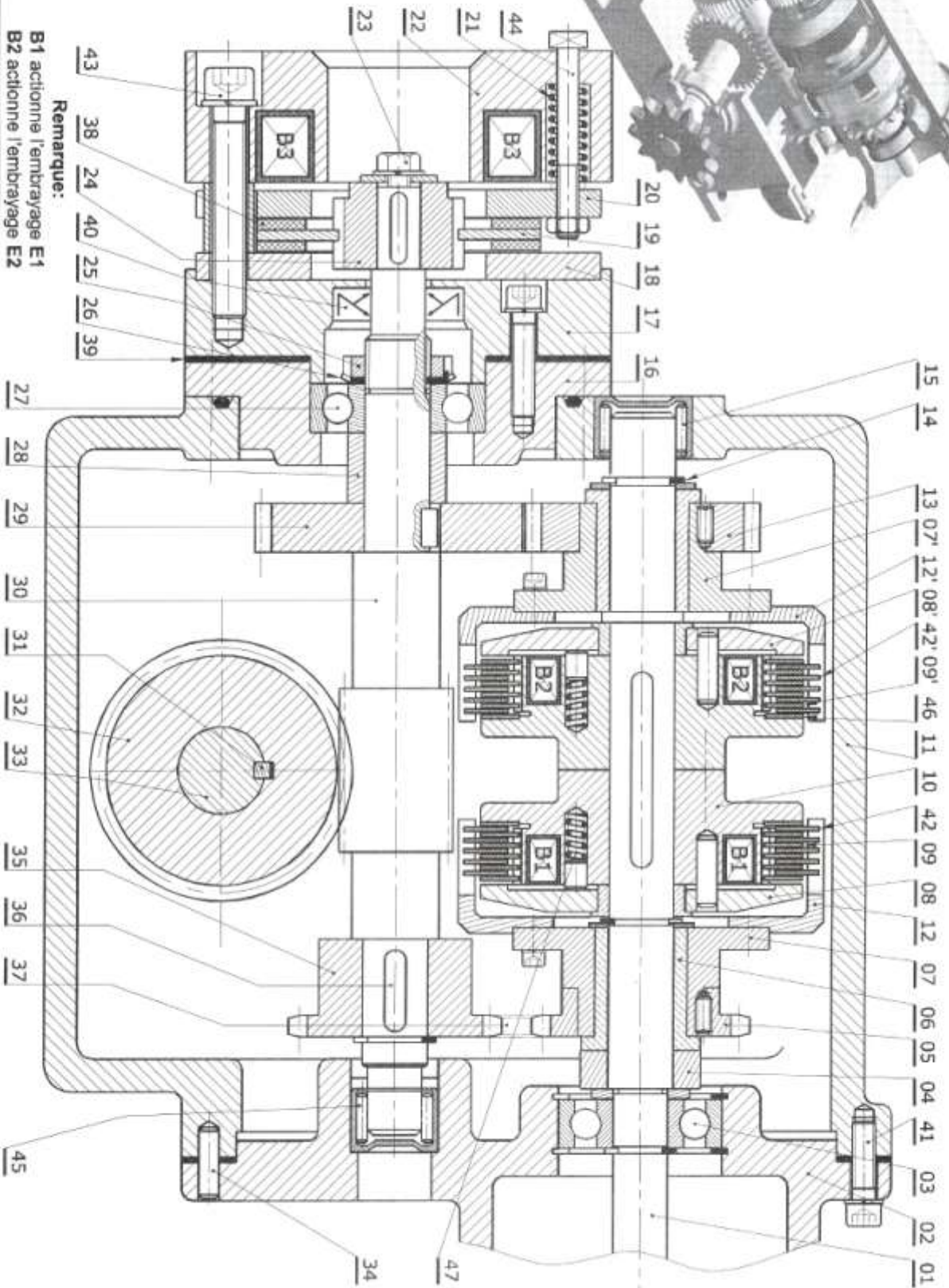
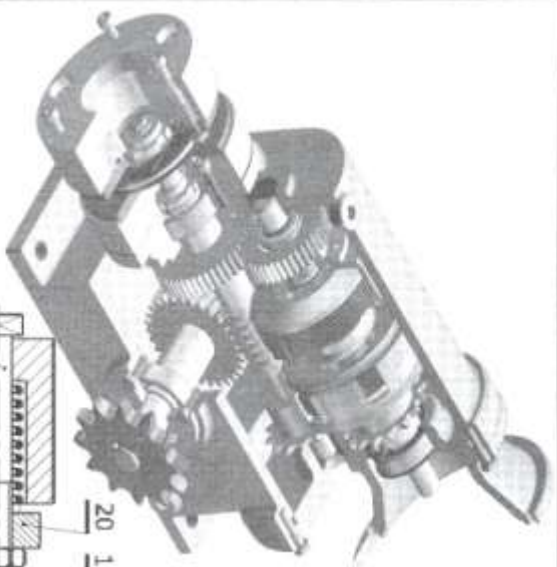
L'arrêt en translation du chariot est assuré par un frein électromagnétique commandé par la bobine (B3).



### Nomenclature :

24	1	Guide disque
23	1	Vis à tête hexagonale
22	1	Armature
21	3	Ressort
20	1	Plaquette
19	1	Disque à garnitures
18	1	Plaquette
17	1	Couvercle
16	1	Boîtier
15	1	douille à aiguilles sans bague intérieure
14	1	Anneau élastique pour arbre
13	1	Roue dentée ( $Z_{13} = 16$ dents)
12	2	Cloche
11	1	Corps
10	2	Armature
9	10	Disque mobile sur armature
8	2	Plateau
7	2	Support
6	2	Coussinet à collerettes
5	1	Pignon à chaîne ( $Z_5 = 12$ dents)
4	1	Bague
3	1	Roulement à une rangé de billes à contact radial
2	1	Boîtier
1	1	Arbre d'entrée
Rep	Nb	DÉSIGNATION

47	6	Ressort
46	2	Disque fixe sur armature
45	1	douille à aiguilles sans bague intérieure
44	3	Vis de guidage
43	3	Vis à tête cylindrique
42	10	Disque mobile sur cloche
41	3	Vis à tête cylindrique
40	1	Joint à deux lèvres
39	2	Joint torique
38	1	garniture
37	1	Chaîne
36	1	Clavette parallèle
35	1	Pignon à chaîne ( $Z_{35} = 15$ dents)
34	1	Goupille de positionnement
33	1	Arbre de sortie
32	1	Roue dentée ( $Z_{32} = 40$ dents)
31	1	Clavette parallèle
30	1	Vis sans fin ( $Z_{30} = 3$ filets)
29	1	Roue dentée ( $Z_{29} = 30$ dents)
28	1	Bague
27	1	Roulement à une rangé de billes à contact radial
26	1	Rondelle frein
25	1	Écrou à encoches
Rep	Nb	DÉSIGNATION



Remarque:  
 B1 actionne l'embrayage E1  
 B2 actionne l'embrayage E2

Echelle : 1 : 2

UNITE DE MOULAGE

Mécanisme de déplacement horizontal

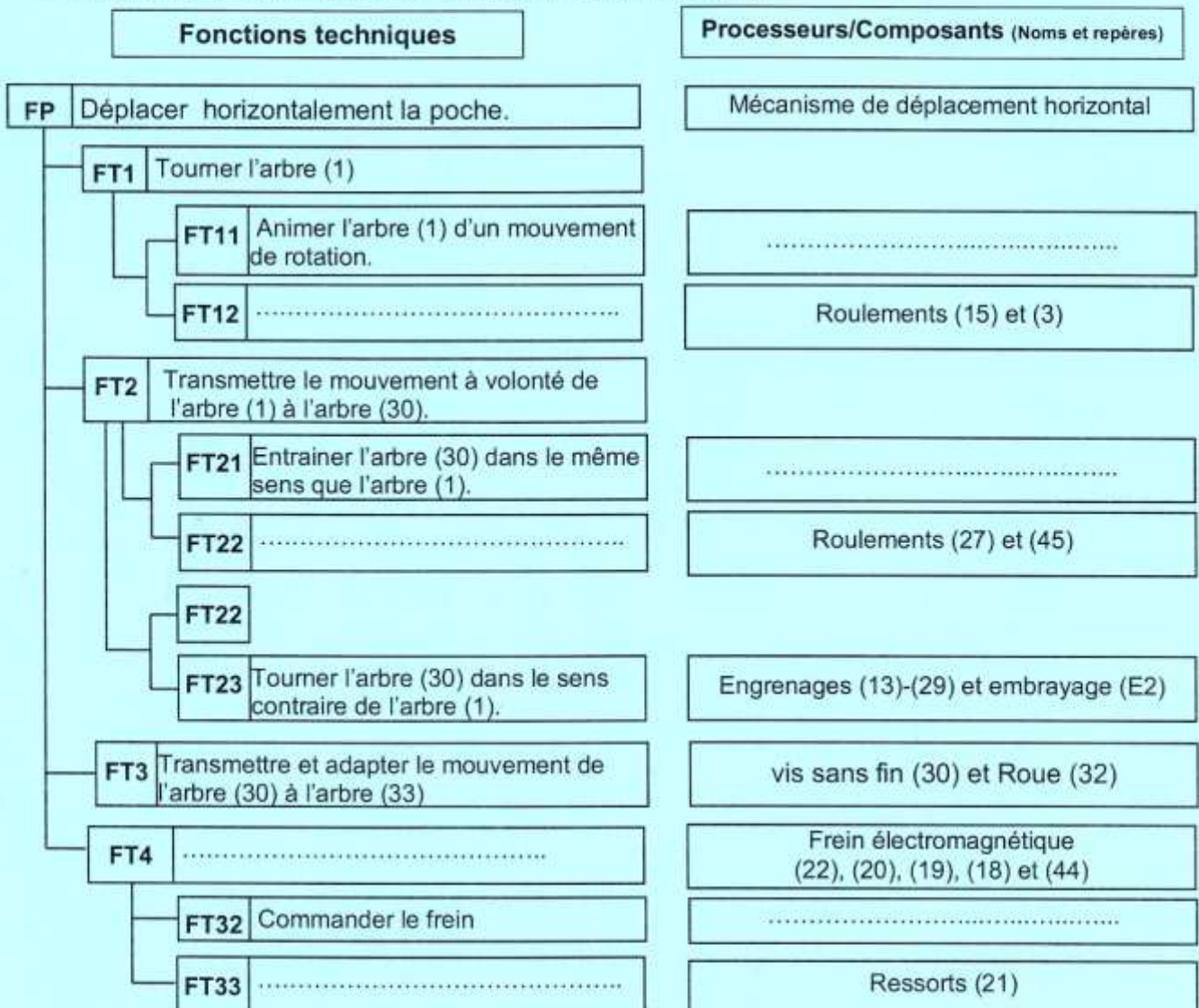
Dossier technique : page 6/6



## A- PARTIE GENIE MÉCANIQUE

### 1- Analyse fonctionnelle

1-1 En se référant au dossier technique du mécanisme de déplacement horizontal.  
Compléter le diagramme F.A.S.T partiel relatif à la fonction FP



1-2 En analysant la solution constructive de l'assemblage du boîtier (2) avec le corps (11), compléter le tableau suivant :

	Mise en position	Maintien en position
<b>Assemblage (2) et (11)</b>	.....	.....

Indiquer par une croix le type d'ajustement entre (2) et (11) :

Avec jeu

Avec serrage

Incertain

### 1-3- schéma cinématique

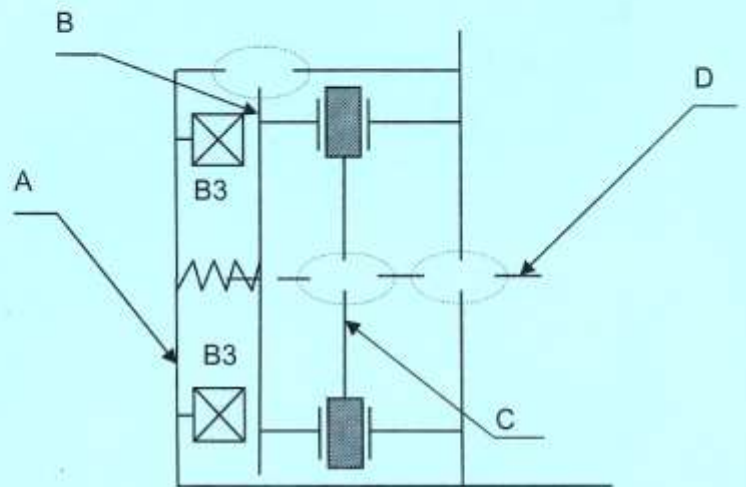
En se référant au dessin d'ensemble du dossier technique pages (5/6 et 6/6), compléter les blocs cinématiques qui constituent le dispositif de freinage en utilisant les repères des pièces suivantes : 19, 20, 22, 24.

A = { 16, 17, 18, ..... }

B = { 44, ..... }

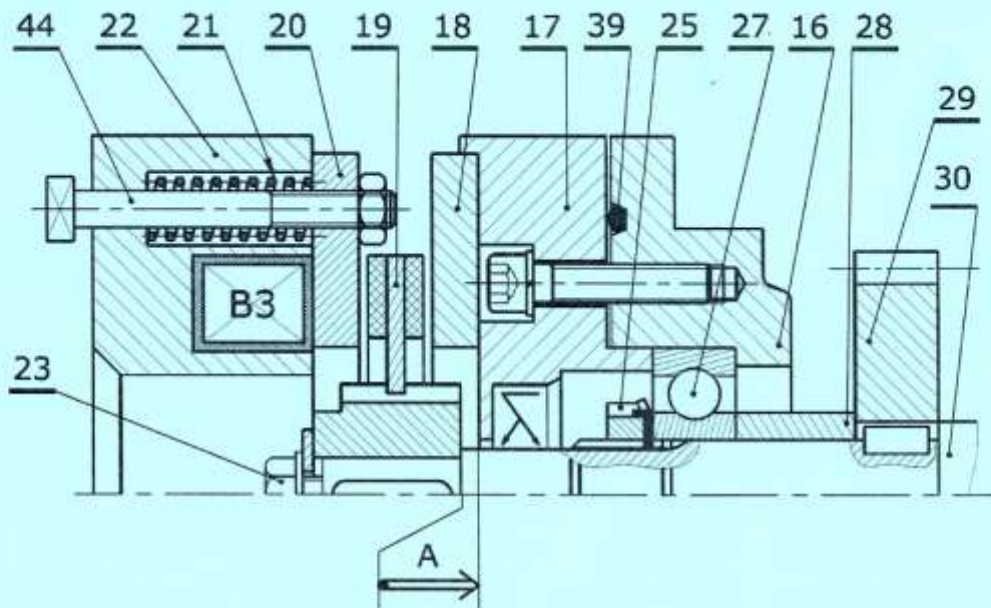
C = { 38, ..... }

D = { 23, 30, ..... }



### 2- cotation fonctionnelle

2-1 tracer la chaîne de cotes relative à la condition A



### 3-Transmission de mouvement

En se référant au dossier technique:

3-1 Identifier, ci-dessous, les caractéristiques des embrayages en cochant la case correspondante.

Principe d'entraînement	Nature de la commande	Type de surface de contact
Par obstacle	Electromagnétique	Conique
Par adhérence	Manuelle	Plane









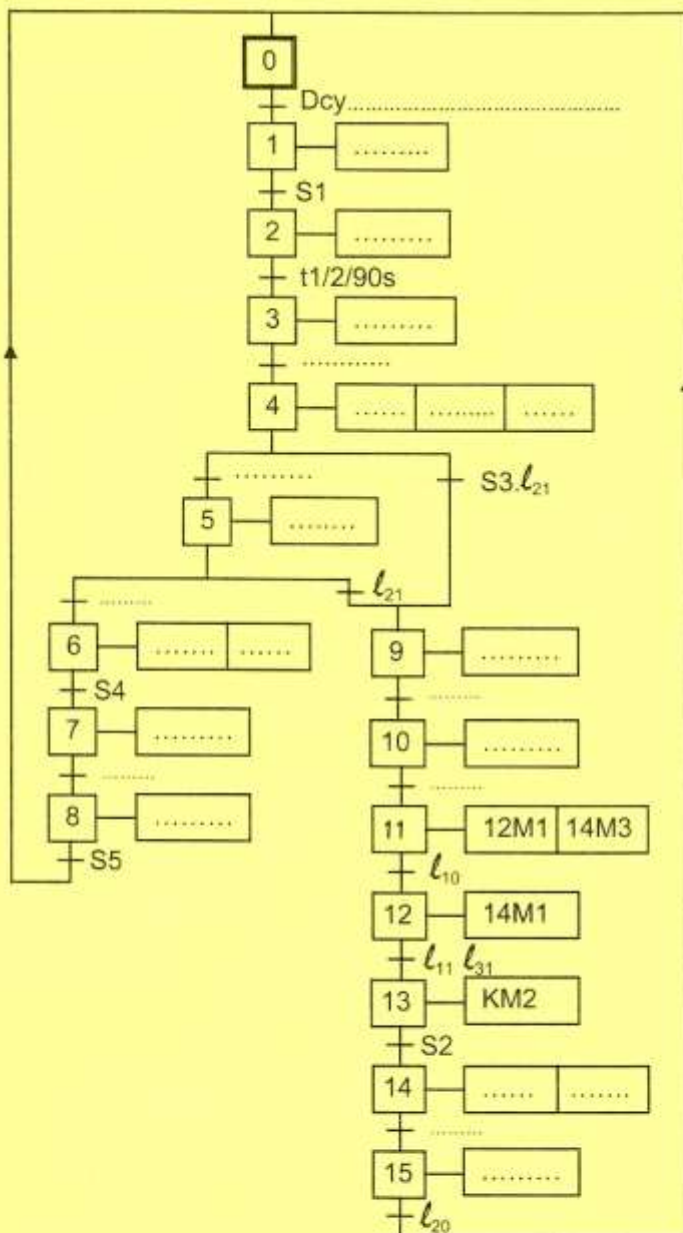
## B-PARTIE GENIE ELECTRIQUE

### 1- Etude de la commande du système

1-1 En se référant au dossier technique, compléter le GRAFCET d'un point de vue de la partie commande.

1-2 En se référant au GRAFCET PC partiel et au tableau d'affectation correspondant (page 3/6 du dossier technique).

Compléter le programme en Mikropascal de la séquence choisie.



```

Program GRAFCET partiel;
var X20,X21,X22,X23,X24,T2,T3 : byte;
begin
  trisa:=$.....;
  trisb:=$.....;
  X20:=1;X21:=0;X22:=0;X23:=0;X24:=0;T2:=0;T3:=0;
  while true do
  begin
    if (( X24=1) and (Portb.4=1)) then
    begin
      X20:=1; x24:=0;
    end;
    if ((X20=1) ..... (Portb.0=1) ..... (Portb.2=1) .....
    (Portb.1=0)) then
    begin
      X21:=1; x20:=0;
    end;
    if ((x21=1) and (portb.5=1)) then
    begin
      .....;
    end;
    if ((X21=1) and (T2=1)) then
    begin
      X22:=1; x21:=0;
    end;
    if ((X22=1) and (Portb.3=1)) then
    begin
      X23:=1; x22:=0;
    end;
    if ((X23=1) and (T3=.....)) then
    begin
      X24:=1; x23:=0;
    end;
    if X22=1 then Port.....=1 else Port.....:=0;
    if X22=1 then Porta.1:=1 else Porta.1:=0;
    if X24=1 then Porta.2:=1 else Porta.2:=0;
    if (X21=1) then
    begin
      delay_ms(.....);
      T2:=1;
    end
    else T2:=0;
    if (X23=1) then
    begin
      delay_ms(.....);
      T3:=1;
    end
    else T3:=0;
  end;
end.
  
```



## 2- Etude du moteur Mt1

Le moteur Mt1 est un moteur asynchrone triphasé à rotor en court-circuit portant sur sa plaque signalétique les indications suivantes :

230/400 V; 5,88/3,4 A; 50 Hz; 1428 tr/min; 1,5 KW;  $\cos\varphi = 0,82$ .

Pour  $f = 50$  Hz, la valeur efficace de la tension entre phase vaut 400 V.

Au point de fonctionnement nominal :

2-1 Quel couplage doit-on réaliser sur la plaque à bornes du moteur ?

.....

2-2 Déterminer la vitesse de synchronisme  $n_s$  et le nombre de pôles du moteur.

.....

.....

2-3 Déterminer le glissement  $g$  du moteur.

.....

2-4 Déterminer la puissance active  $P_a$  absorbée par le moteur.

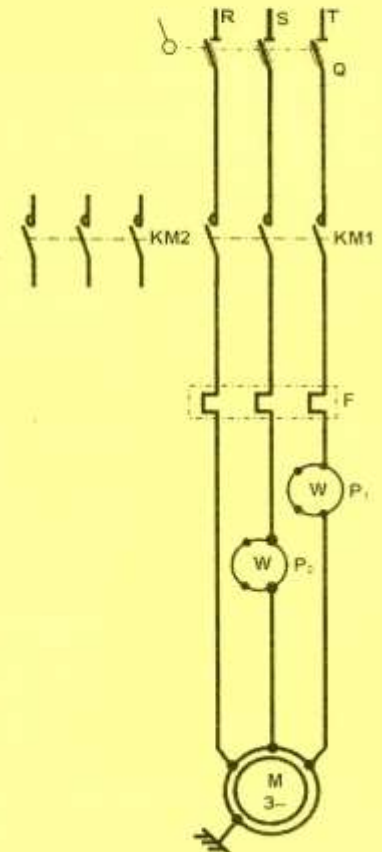
.....

.....

2-5 Déterminer le rendement  $\eta$  du moteur.

.....

2-6 Compléter le schéma de câblage permettant l'inversion du sens de rotation et la mesure de la puissance absorbée par le moteur par la méthode de deux wattmètres.



## 3- Gestion de la température du four

### 3-1 Etude du circuit de détection de la température du four

En se référant à la page 4/6 du dossier technique (figure : 2) et en prenant en considération les données suivantes :

$V_{cc}$	$R_a$	$R_b$	$R_1$	$R_2$	$R_3$	$R_4$	$R_5$	$R_6$
12 V	$2\text{ K}\Omega \leq R_a \leq 5\text{ K}\Omega$	$1\text{ K}\Omega$	$1\text{ K}\Omega$	$299\text{ K}\Omega$	$10\text{ K}\Omega$	$47\text{ K}\Omega$	$10\text{ K}\Omega$	$33\text{ K}\Omega$

Grâce à des systèmes suiveurs, non représentés, les intensités  $i$  et  $i'$  sont nulles.

Les amplificateurs opérationnels sont supposés parfaits et sont alimentés par  $\pm 12$  V.

On suppose que pour  $U_c > 0$   $K_A = 1$ , ce dernier commande alors un circuit de puissance alimentant les éléments chauffants du four électrique.

3-1-1 Exprimer  $U_a$  en fonction de  $V_{cc}$ ,  $R_b$  et  $R_a$

.....

3-1-2 Déterminer la plage de réglage de la tension  $U_a$

Valeur minimale :  $U_{amin} =$  .....

Valeur maximale :  $U_{amax} =$  .....

**On prendra, pour la suite de l'exercice,  $R_a = 3\text{ K}\Omega$  et  $U_a = 9\text{ V}$ .**

3-1-3 Justifier le fonctionnement en régime linéaire de l'amplificateur A.L.I.1.

.....  
.....

3-1-4 La tension  $U_1$  peut se mettre sous la forme  $U_1 = (1 + R_2/R_1).U_a$ , quelle est la fonction assurée par l'A.L.I.1,  $R_1$  et  $R_2$  ?

.....

3-1-5 Calculer les valeurs de  $U_1$  pour les températures données par le tableau suivant.

.....

$\theta$ (°C)	700	750	800
$U_1$ (V)			

.....

3-1-6 La tension  $U_2$  peut se mettre sous la forme  $U_2 = \frac{R_4}{R_3} \cdot (U_1 - U_a)$ , quelle est la fonction assurée par l'A.L.I.2,  $R_3$  et  $R_4$  ?

.....

3-1-7 Calculer les valeurs de  $U_2$  pour les tensions  $U_1$  données.

.....

$U_1$ (V)	8,4	9	9,6
$U_2$ (V)			

3-1-8 Exprimer  $i_3$  en fonction de  $U_2$  et  $R_5$ .

.....

3-1-9 Exprimer  $i_4$  en fonction de  $U_3$  et  $R_6$ .

.....

3-1-10 En supposant que  $i_3 = i_4$ , montrer que  $U_3 = \frac{R_4 \cdot R_6}{R_3 \cdot R_5} \cdot (U_a - U_1)$ .

.....

.....

3-1-11 Comment évolue la tension  $U_3$  quand la température  $\theta$  augmente ?

.....



3-1-12 Remplir le tableau suivant donnant l'état du relais  $K_A$  en fonction de la variation de la température.

.....  
 .....

$\theta$ (°C)	$U_0$ (mV)	$U_1$ (V)	$U_3$ (V)	$U_c$ (V) ( $> 0, = 0, \leq 0$ )	$K_A$ (1 ou 0)
650	26				
700					
750					
800					

### 3-2 Etude du circuit d'affichage de la température

En se référant à la page 4/6 du dossier technique (figure 3)

3-2-1 Préciser la fonction assurée par l'amplificateur (A.L.I.4), R et C pour K ouvert.

.....

3-2-2 Préciser la fonction assurée par l'amplificateur (A.L.I.5).

.....

3-2-3 En se référant au document constructeur du circuit 74168 donné à la page 4/6 du dossier technique (figure 4).

a- Compléter le tableau de fonctionnement du circuit.

CLK	$\overline{ENP}$ and $\overline{ENT}$	$\overline{LOAD}$	$U/\overline{D}$	Fonction
	0	0	x	
	1	x	x	
	0	1	1	Comptage
	0	1	0	

b- Compléter le câblage d'un compteur modulo 1000 à base du circuit 74168 en mode asynchrone.

