

SESSION DE CONTROLE

COMMENTAIRES ET RECOMMANDATIONS

A- PARTIE GENIE MECANIQUE

Etude du dispositif d'entraînement du tapis roulant

La lecture du dessin d'ensemble et de sa nomenclature (Dossier technique pages 4/5 et 5/5) permet de :

- Formuler les fonctions techniques **FT123** et **FT124**;
- Identifier les composants assurant les fonctions techniques **FT121** et **FT122**
- Identifier les surfaces de mise en position et les éléments de maintien en position des assemblages (19)-(16) et (17)-(9)
- Identifier le type de chacune des liaisons manquantes sur le schéma cinématique.

Etude du moteur réducteur

Question 2.5

Tenir compte du rendement global du réducteur pour pouvoir déterminer correctement la

puissance du moteur P_m .
$$P_m = \frac{P_{19}}{\eta}$$

Question 2.6

Le moteur qui convient est moteur3 (N= 1400tr/min , P= 1100W)

Etude du guidage de lavis sans fin(15)

La condition **JA** est minimale car la vis sans fin est complètement déplacée à droite

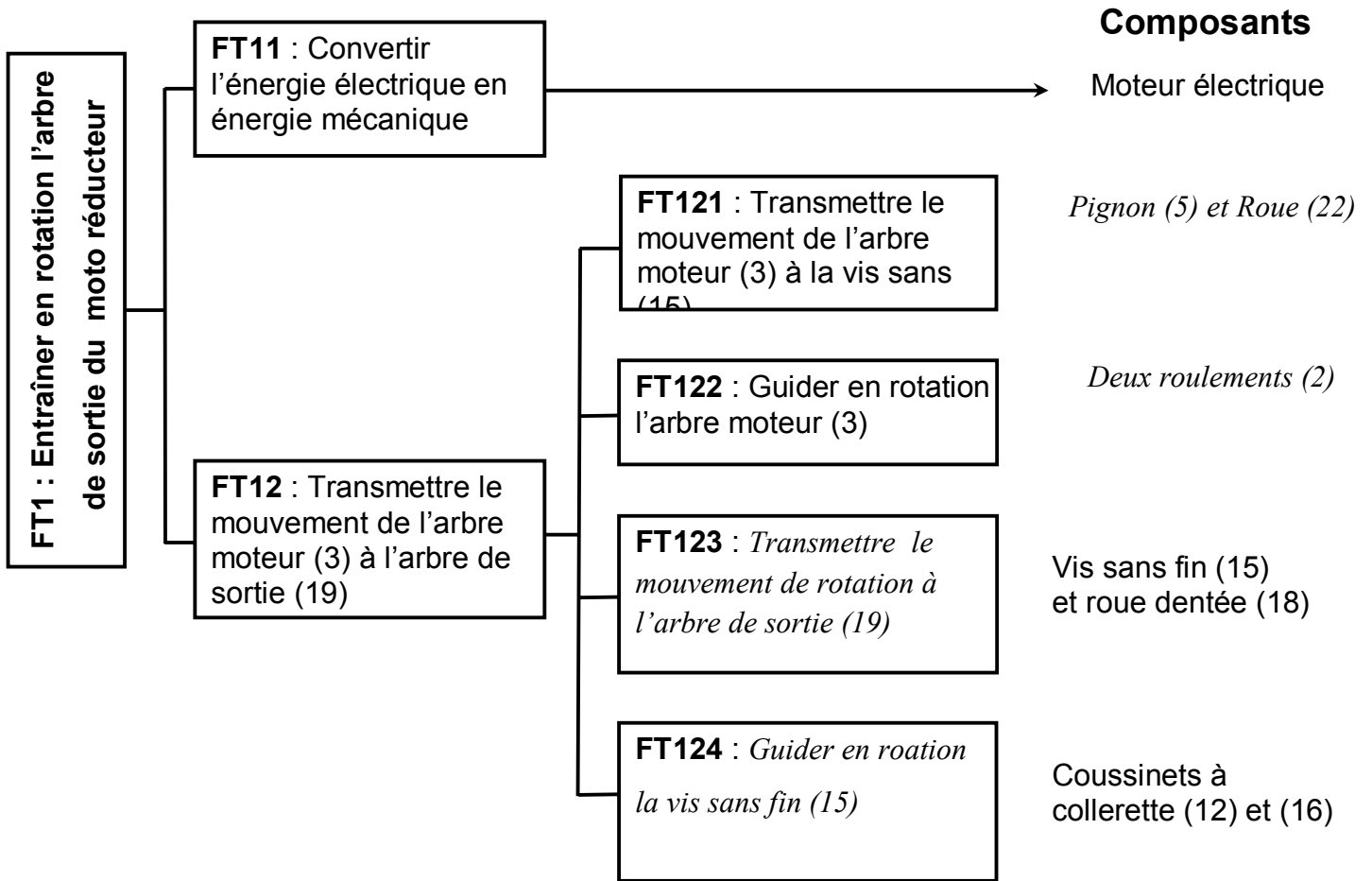
CORRIGE

A- PARTIE MÉCANIQUE

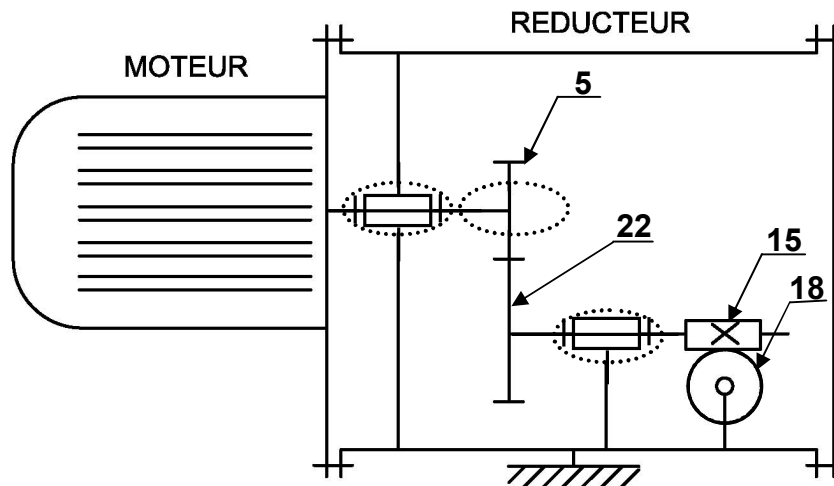
1- Etude du dispositif d'entraînement du tapis roulant

En se référant au dessin d'ensemble du dispositif d'entraînement du tapis roulant et à sa nomenclature (voir dossier technique pages 4/5 et 5/5),

1-1 Compléter le diagramme **F.A.S.T** relatif à la fonction FT1 en indiquant les fonctions techniques et les composants manquants.



1-2- Compléter le schéma ci-dessous



2- Etude du moteur réducteur

Le tapis d'amenée des pots de miel est entraîné par un moteur et un réducteur de vitesse à deux étages (voir dossier technique, page 5/5).

Sachant que :

- l'entraxe $a_{5-22} = 66$ mm ; le module de l'engrenage cylindrique (5-22) est $m = 2$ mm
- le diamètre primitif $d_5 = 56$ mm ; $Z_{18} = 38$ dents ; $Z_{15} = 2$ filets
- le couple transmis par l'arbre de sortie (19) est $C_{19} = 90$ Nm à une vitesse de rotation $N_{19} = 54$ tr/min.
- le rendement global du réducteur est $\eta = 0.5$

2-1 Calculer le nombre de dents de la roue (22).

$$a_{5-22} = \frac{d_5 + d_{22}}{2} \Rightarrow d_{22} = 2 a_{5-22} - d_5 ; d_{22} = m \cdot Z_{22} \Rightarrow Z_{22} = \frac{d_{22}}{m}$$

$$Z_{22} = \frac{2a_{5-22} - d_5}{m} = \frac{2 \cdot 66 - 56}{2} = 38$$

$$Z_{22} = 38 \text{ dents}$$

2-2 Calculer le rapport de réduction global du réducteur

$$d_5 = mZ_5 \Rightarrow Z_5 = \frac{D_5}{m} = \frac{56}{2} = 28 \text{ dents}$$

$$r_g = \frac{Z_5 \cdot Z_{15}}{Z_{22} \cdot Z_{18}} = \frac{28 \cdot 2}{38 \cdot 38}$$

$$r_g = 0,0387$$

2-3 Calculer la vitesse de rotation de l'arbre d'entrée (3)

$$r_g = \frac{N_{19}}{N_3} \Rightarrow N_3 = \frac{N_{19}}{r_g} = \frac{54}{0,0387}$$

$$N_3 = 1395,3 \text{ tr/min}$$

2-4 Calculer la puissance de l'arbre de sortie (19)

$$P_{19} = C_{19} W_{19} = C_{19} \frac{\pi}{30} N_{19} = \frac{90 \cdot 3,14 \cdot 54}{30}$$

$$P_{19} = 508,68 \text{ W}$$

2-5 Calculer la puissance du moteur

$$P_m = \frac{P_{19}}{\eta} = \frac{508,68}{0,5} = 1017,36$$

$$P_m = 1017,36 \text{ W}$$

2-6 Choisir du tableau ci-dessous le moteur qui convient en cochant la case correspondante.

	Moteur 1	Moteur 2	Moteur 3	Moteur 4
N_{mot} (tr/min)	1400	1400	1400	1410
Puissance (W)	550	750	1100	1510
			X	

3- Dimensionnement de l'arbre de sortie (19)

L'arbre (19) est assimilé à une poutre de section circulaire pleine de diamètre d de longueur $L = 150$ mm, sollicitée à la torsion simple sous l'action du couple transmis par la vis sans fin (15) et un couple résistant.

On donne : couple $C_{19} = 90$ Nm et module d'élasticité transversal $G = 80000$ N/mm²

3-Calculer le diamètre minimal d_{19min} de l'arbre pour que l'angle unitaire de torsion ne doit pas dépasser la valeur de $1,9^\circ/m$.

$$\theta = \frac{Mt}{G.I_0} = \frac{Mt}{G \cdot \frac{\pi d^4}{32}}, \theta \leq \theta_{lim} \Rightarrow \frac{Mt}{G \cdot \frac{\pi d^4}{32}} \leq \theta_{lim} \Rightarrow d^4 \geq \frac{32Mt}{G \cdot \pi \cdot \theta_{lim}} \quad d \geq \left(\frac{32Mt}{G \cdot \pi \cdot \theta_{lim}} \right)^{\frac{1}{4}}; \theta_{lim} = 1,9^\circ/m = 33,14 \cdot 10^{-6} \text{ rad/m}$$

$$d \geq \left(\frac{32 \cdot 90 \cdot 10^3}{8 \cdot 10^4 \cdot 3,14 \cdot 33,14 \cdot 10^{-6}} \right)^{\frac{1}{4}}; d \geq 24,24 \text{ mm}$$

$d_{19min} = 24,24 \text{ mm}$

3-2 Dans ce qui suit on suppose que $d_4 = 28$ mm.

3-2-1 Calculer l'angle de torsion relatif entre les deux sections extrêmes de la poutre.

$$\theta = \frac{\alpha}{l} \Rightarrow \alpha = \theta \cdot l = \frac{32Mt}{G \pi d^4} \cdot l = \frac{32 \cdot 90 \cdot 10^3}{8 \cdot 10^4 \cdot \pi \cdot 28^4} \cdot 150$$

$\alpha = 2,79 \cdot 10^{-3} \text{ rad}$

3-2-2 Calculer la contrainte tangentielle maximale.

$$\tau_{Maxi} = \frac{Mt}{\left(\frac{I_0}{r}\right)} = \frac{Mt}{\left(\frac{\pi d^3}{16}\right)} = \frac{16Mt}{\pi d^3} = \frac{16 \cdot 90 \cdot 10^3}{3,14 \cdot 28^3}$$

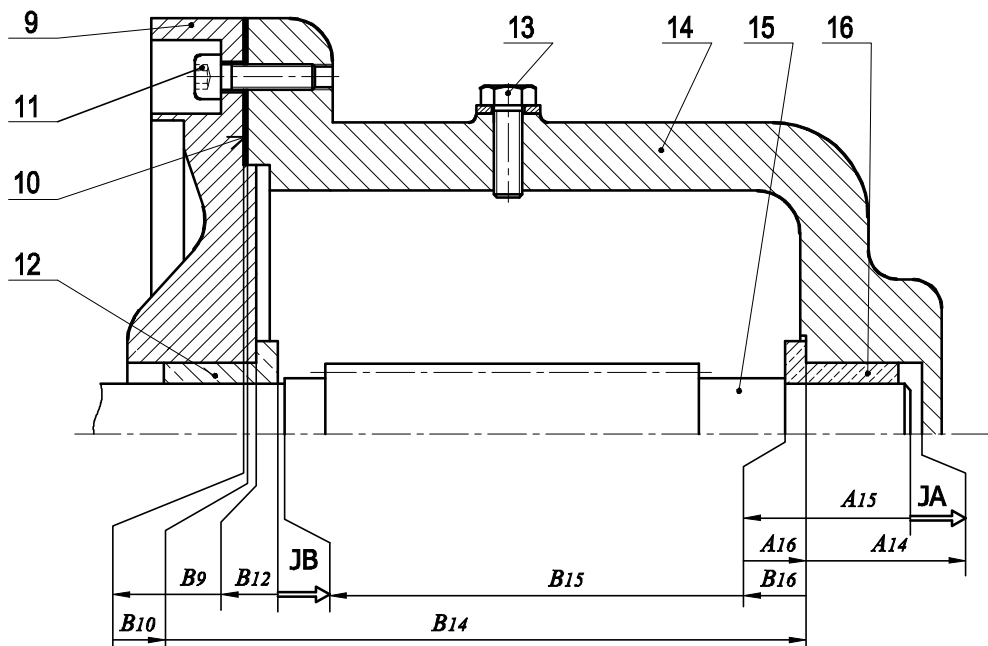
$\tau_{max} = 20,89 \text{ N/mm}^2 \text{ (MPa)}$

4- Etude du guidage de la vis sans fin (15)

4-1 La condition JA est elle minimale ou maximale. Justifier.

Ja est minimale car la vis sans fin (15) est complètement déplacée à droite (Contact 15/16).

4-2 Tracer les chaînes de cotes relatives aux conditions JA et JB.



5- Représentation graphique du couvercle (9)

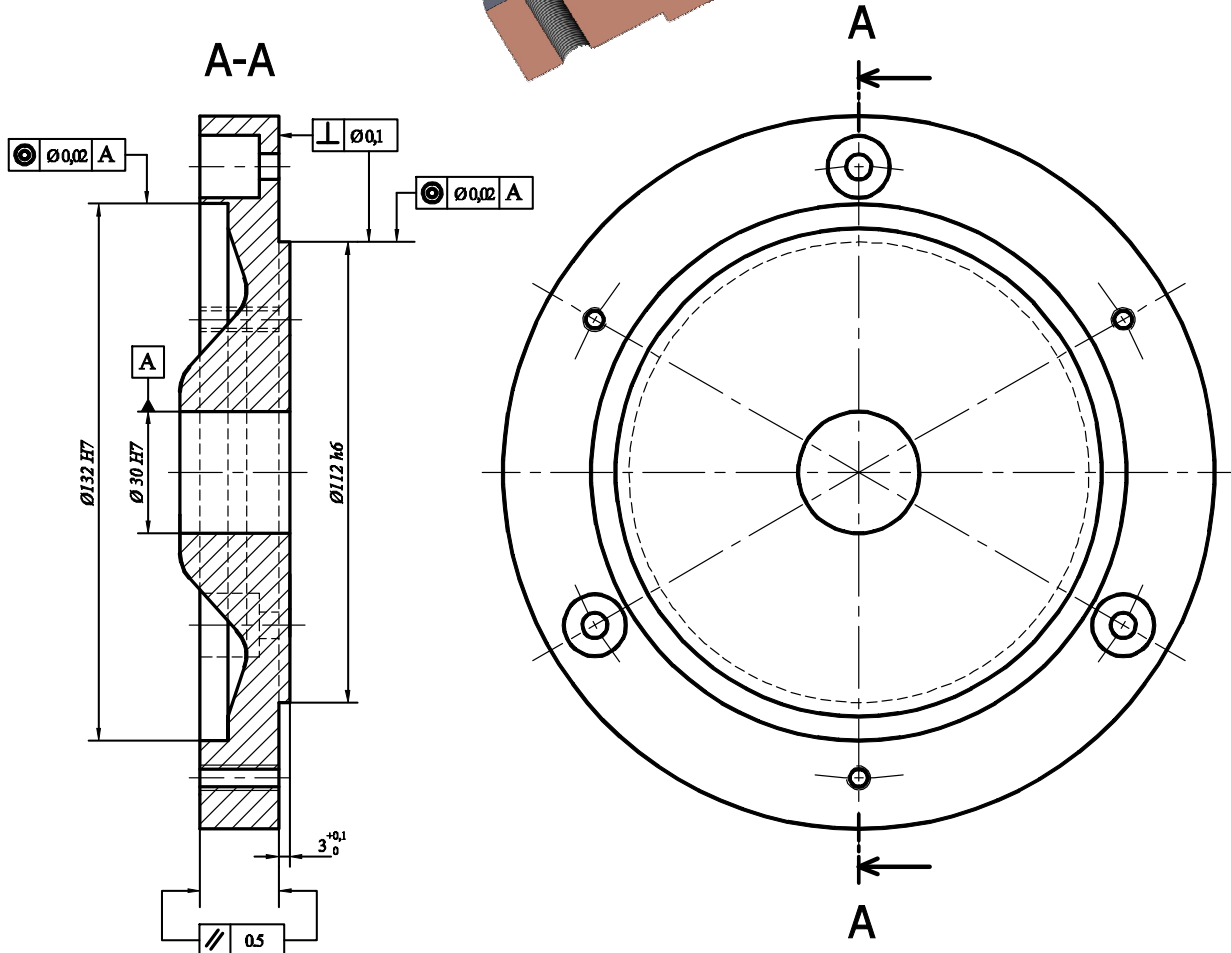
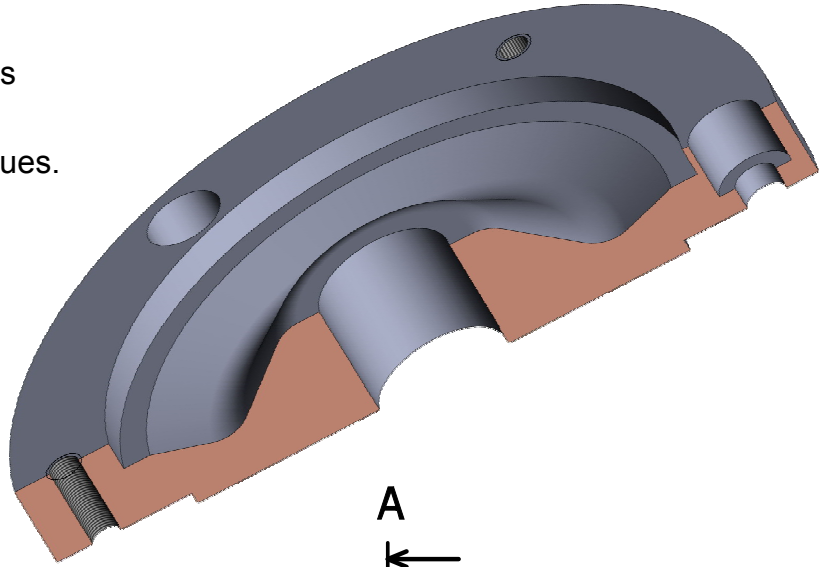
En se référant au dessin d'ensemble du dispositif du tapis roulant et à sa nomenclature (voir dossier technique, pages 4/5 et 5/5) :

5-1 Compléter le dessin du produit fini du couvercle (9) à l'échelle 1 : 2 par :

- la vue de face en coupe A-A
- la vue de gauche.

5-2 Incrire les cotes dimensionnelles des surfaces fonctionnelles.

5-3 Incrire les tolérances géométriques.



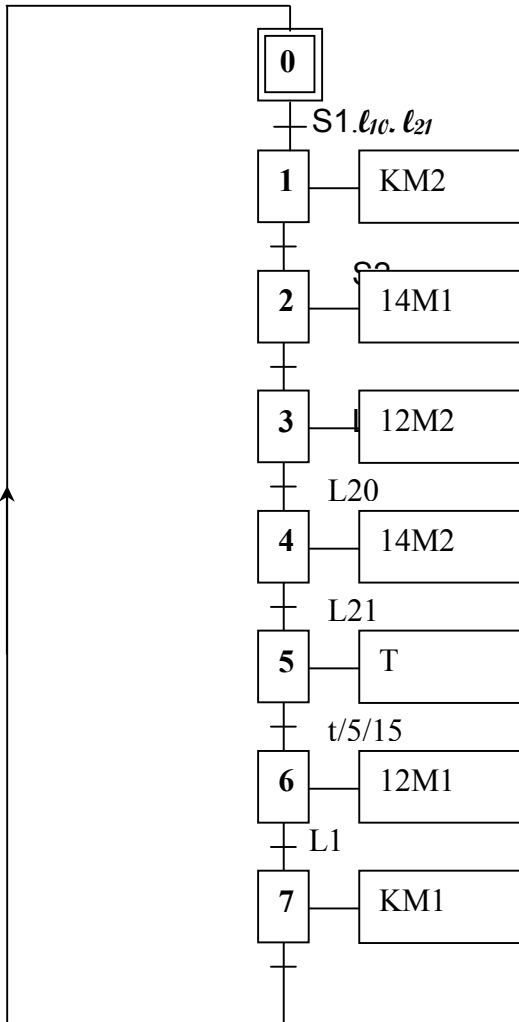
B- PARTIE GENIE ELECTRIQUE

I- Gestion de l'unité de remplissage.

En se référant au dossier technique (pages 1/5, 2/5 et 3/5) :

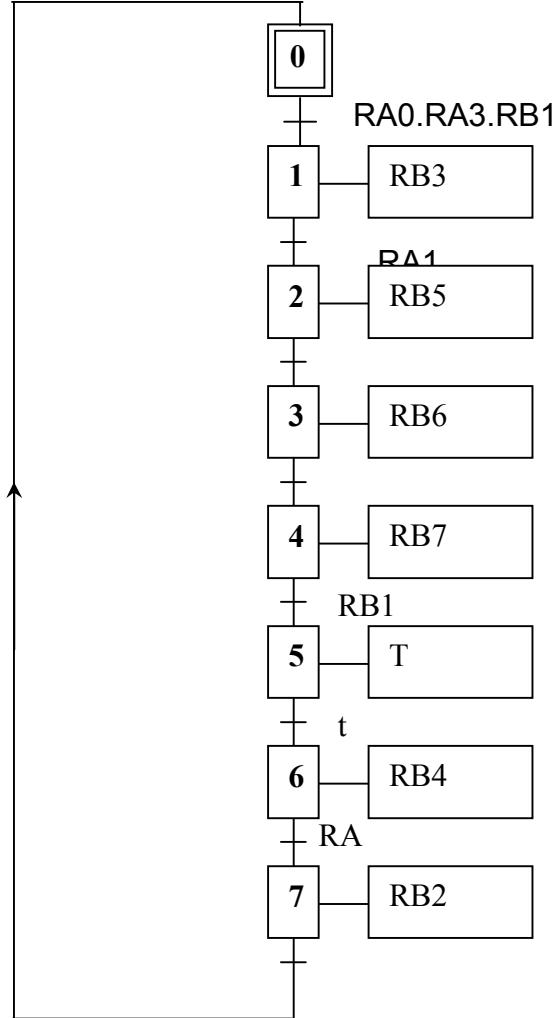
- 1- compléter le GRAFCET d'un point de vue de la partie commande et celui codé microcontrôleur.

GRAFCET d'un point de vue P.C.



S3

GRAFCET codé microcontrôleur



RA2

- 2- Pour le microcontrôleur déduire les valeurs affectées au registre TRIS A et au registre TRIS B

$$\text{Tris A} = (\text{XXX11111} \dots \dots \dots)_2 = (\dots \text{FF} \dots \dots)_16$$

$$\text{Tris B} = (\dots 0000 0011 \dots \dots)_2 = (\dots 03 \dots \dots)_16$$

- 3- Compléter le programme en Mikropascal permettant la gestion de l'unité de remplissage avec le microcontrôleur 16F84A.

program remplissage;

Var x0,x1,X2,X3,X4,X5,X6,X7,T :byte;	//Déclaration des variables internes
begin	
X0:=1; X1:=0; X2:=0;X3:=0;X4:=0;X5:=0;X6:=0;X7:=0;T:=0;	
trisA:= \$FF; trisB:=\$03;	//Configuration des port A et B
while true do	//Boucle infinie
begin	
if ((X0=1) and (PortA.0=1) and (PortB.1=1) and (PortA.3=1)) then begin	//Activation de X1 et désactivation de X0
X1:=1;X0:=0;	
end;	
if ((X1=1) and (PortA.1=1)) then	//...Activation de X2 et
begin	...désactivation de X1.....
X2:=1;X1:=0;	
end;	
if ((X2=1) and (PortA.4=1)) then	//Activation de X3 et désactivation de X2
begin	
X3:=1;X2:=0;	
end;	
if ((X3=1) and (PortB.0=1)) then	//Activation de X4 et désactivation de X3
begin	
X4:=1;X3:=0;	
end;	
if ((X4 = 1) and (Port B:1 =1)) then	//Activation de X5 et désactivation de X4
begin	
X5: = 1 ; X4 : = 0;.....	
... end ;.....	
if ((X5=1) and (T=1)) then	//Activation de X6 et désactivation de X5
begin	
X6:=1;X5:=0;	
end;	
if ((X6=1) and (PortA.3=1)) then	//Activation de X7 et désactivation de X6
begin	
X7:=1;X6:=0;	
end;	
if ((X7=1) and (PortA.2=1)) then	//Activation de X0 et désactivation de X7
begin	
X0:=1;X7:=0;	
end;	
if X1= 1 then PortB.3:=1 else PortB.3:= 0;	//Programmation de RB3.....
if X2= 1 then PortB.5:=1 else PortB.5:= 0;	// Programmation de RB5
if X3=1 then PortB.6:=1 else PortB.6:=0	// Programmation de RB6
if X4= 1 then PortB.7:=1 else PortB.7:= 0;	// Programmation de RB7
if X5= 1 then	
begin	
vdelay_ms(15000); T:=1;	
end	
else T:=0;	
if X6= 1 then PortB.4:=1 else PortB.4:= 0;	// Programmation de RB4
if X7= 1 then PortB.2:=1 else PortB.2:= 0;	// Programmation de RB2
end; end.	

II- Etude de la régulation de la température du miel

En se référant au schéma structurel de la carte de commande de la régulation de la – température (page 3/5 du dossier technique)

1-Déterminer la valeur de V :

$$V = \frac{12}{R1 + R2} \cdot R1 = 12 \text{ volts}$$

2-Exprimer V1 en fonction de V et déduire sa valeur :

$$V1 = V = 3 \text{ Volts}$$

3-Dans la suite on admet que **V1 = 3 volts** :

a- Montrer que : $V2 = \frac{(R3 + RT) \cdot V1}{R3}$

$V2 = (R3 + RT) i_s$
 $V1 = R3 i_s$

$$\Rightarrow V2 = \frac{R3 + RT}{R3} V1$$

b- Déterminer pour $\theta = 73$, $\theta = 74$ et $\theta = 75^\circ\text{C}$ les valeurs de RT et de V2

	RT	V2
$\theta = 73^\circ\text{C}$	3020 Ω	12,06 V
$\theta = 74^\circ\text{C}$	3060 Ω	12,18 V
$\theta = 75^\circ\text{C}$	3100 Ω	12,30 V

c- exprimer ϵ_1 et ϵ_2 en fonction de V2 et V3 puis ϵ_2 en fonction de ϵ_1 :

$$\epsilon_1 = V3 - V2 \quad \epsilon_2 = V2 - V3 \quad \text{on obtient} \quad \epsilon_2 = -\epsilon_1$$

d- déterminer la valeur de V4 et V5 et l'état de sortie Q du bistable SR :

	ϵ_1 (V)	ϵ_2 (V)	V4 (V)	V5 (V)	Etat de Q
$V2 < V3$	> 0	< 0	+15 v	0	1
$V2 = V3$	0	0	0	0	memorisation Qn
$V2 > V3$	< 0	> 0	0	+15 v	0

III- Etude du moteur à courant continu Mt1

Le moteur **Mt1** du tapis **Tp1** est à excitation indépendante constante, sa résistance d'induit $R_a = 0.8 \Omega$ et Il est alimenté par une tension U réglable.

A vide, on relève $U_0 = 48 \text{ V}$, $I_0 = 1.5 \text{ A}$.

1- Calculer pour ce régime de fonctionnement à vide, les valeurs des pertes collectives :

$$P_c = P_0 - R_a I_0^2 = U_0 \cdot I_0 - R_a \cdot I_0^2 = 48 \cdot 1,5 - 0,8 \cdot (1,5)^2 = 70,2 \text{ W}$$

En charge, l'induit absorbe un courant d'intensité constante $I_a = 12 \text{ A}$.

2- Sous une tension $U_1 = 51 \text{ V}$, le rotor tourne à $n_1 = 1380 \text{ tr/min}$ (**vitesse rapide**).

a- Calculer la valeur de la f.c.e.m E_1' .

$$E_1' = U_1 - R_a I_a = 51 - 0,8 \cdot 12 = 41,4 \text{ V}$$

b- Etablir la relation entre E_1' et n (en tr/min)

$$E' = Nn\phi = Kn \text{ avec } K = E'/n \text{ soit } 41,4 / 1380 \text{ soit } K=0,03 \text{ v/tr/min}$$

3- Sous une tension $U_2 = 24 \text{ V}$, le rotor tourne à n_2 (vitesse lente).

a- Calculer la valeur de la f.c.e.m E_2' .

$$E_2' = U_2 - R_a I_a = 24 - 0,8 \cdot 12 = 14,4 \text{ V}$$

b- Calculer la valeur de la vitesse n_2 :

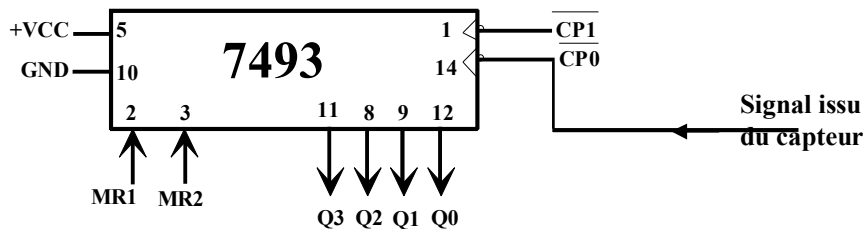
$$n_2 = E'/K \text{ soit } 14,4 / 0,03 \text{ soit } n_2 = 480 \text{ tr/min}$$

IV- Etude du circuit de comptage

Les pots sont empaquetés par lots de 12 groupes (quatre pots par groupe). On désire compter le nombre de groupes en utilisant le circuit intégré 7493 (voir sa structure interne à la page 4/5 du dossier technique).

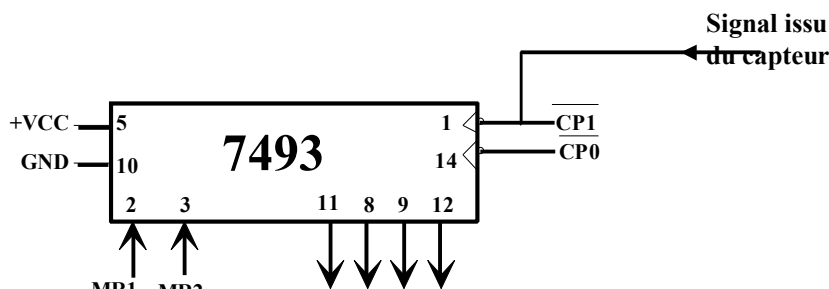
Compléter les deux schémas de câblage afin de réaliser un compteur modulo 12

a- 1^{ère} solution : le signal issu du capteur est appliqué à l'entrée de l'horloge $\overline{CP0}$



Connecter MR1 a Q_2 , MR2 a Q_3 et CP1 a Q_0

b- 2^{ème} solution : le signal issu du capteur est appliqué à l'entrée de l'horloge $\overline{CP1}$



Connecter MR1 a Q_0 , MR2 a Q_3 et CP0 a Q_3