

RÉPUBLIQUE TUNISIENNE MINISTÈRE DE L'ÉDUCATION	EXAMEN DU BACCALAURÉAT SESSION 2021	Session principale
	Épreuve : Sciences physiques	Section : Mathématiques
	Durée : 3h	Coefficient de l'épreuve: 4



N° d'inscription

Le sujet comporte 4 pages numérotées de 1/4 à 4/4.

CHIMIE (7 points)

Exercice 1 (3,25 points)

En solution aqueuse, les ions ferrique Fe^{3+} réagissent avec les ions thiocyanate SCN^- pour former le complexe thiocyanatofer(III) de formule $[\text{Fe}(\text{SCN})]^{2+}$. L'équation chimique de la réaction modélisant cette transformation s'écrit : $\text{Fe}^{3+} + \text{SCN}^- \rightleftharpoons [\text{Fe}(\text{SCN})]^{2+}$. Tous les constituants figurant dans cette équation sont à l'état aqueux.

À un instant $t_0 = 0$ et à une température convenable θ , on ajoute un volume $V_1 = 10,00 \text{ mL}$ d'une solution aqueuse S_1 de concentration molaire $C_1 = 1,2 \cdot 10^{-2} \text{ mol.L}^{-1}$ en ions ferrique à un même volume V_1 d'une solution aqueuse S_2 de même concentration molaire C_1 en ions thiocyanate. On obtient alors un système chimique S de volume $V = 2V_1$. Une analyse chimique appropriée montre qu'à partir d'un instant t_1 , la concentration du complexe $[\text{Fe}(\text{SCN})]^{2+}$ dans ce mélange prend une valeur constante égale à $2,1 \cdot 10^{-3} \text{ mol.L}^{-1}$.

- 1) a- Justifier que le système S est en état d'équilibre chimique pour tout instant t supérieur ou égal à t_1 .
b- Déterminer la constante d'équilibre K associée à la formation du complexe.
- 2) À un instant t_2 supérieur à t_1 , on ajoute au système chimique précédent, une quantité égale à $1,2 \cdot 10^{-5} \text{ mol}$ d'ions Fe^{3+} provenant de la dissolution dans le mélange d'un sel convenablement choisi, sans changement appréciable de volume et de température.
a- Déterminer à l'instant t_2 , la valeur de la fonction des concentrations Π associée à la formation du complexe $[\text{Fe}(\text{SCN})]^{2+}$.
b- Déduire en le justifiant, le sens d'évolution du système chimique.
- 3) Dans la pratique, l'ion thiocyanate est utilisé comme un indicateur de tabagisme. Ainsi, pour savoir si un individu est fumeur ou non, on détermine la concentration en ions thiocyanate dans sa salive. La concentration habituelle en ions thiocyanate pour un non-fumeur est inférieure à $2,0 \cdot 10^{-3} \text{ mol.L}^{-1}$ et elle est généralement supérieure à $2,0 \cdot 10^{-3} \text{ mol.L}^{-1}$ chez le fumeur. Un prélèvement de salive de volume $V_s = 0,25 \text{ mL}$ d'un individu, est introduit dans une fiole jaugée de contenance $V = 20,00 \text{ mL}$, qu'on remplit jusqu'au trait de jauge par la solution S_1 . On considèrera que tous les ions thiocyanate du prélèvement se transforment en ions thiocyanatofer(III). L'analyse appropriée montre que la concentration en ions thiocyanatofer(III) dans la fiole est égale à $4,5 \cdot 10^{-5} \text{ mol.L}^{-1}$.
a- Déterminer la concentration en ions thiocyanate dans la salive prélevée.
b- En déduire si l'individu en question est fumeur ou non-fumeur.

Exercice 2 (3,75 points)

Toutes les solutions sont prises à $25 \text{ }^\circ\text{C}$, température à laquelle le produit ionique de l'eau est $K_e = 10^{-14}$

On dispose d'une solution aqueuse S_0 d'une monobase faible B de $\text{pH}_0 = 11,00$ et de concentration molaire initiale C_0 . On se propose de déterminer la valeur de C_0 ainsi que celle du pK_a relatif à la monobase B . Pour ce faire, on prélève un volume V_0 de la solution mère S_0 et on lui ajoute à chaque fois un volume V_{e_x} d'eau distillée, tel que : $V_{e_x} = xV_0$; avec x un nombre positif ne dépassant pas une certaine valeur bien déterminée.

Ainsi, on prépare différentes solutions aqueuses diluées S_x de la monobase B , chacune de concentration molaire C_x et de volume supposé égal à : $V_{s_x} = V_0 + V_{e_x}$.



Pour chaque valeur de x , on mesure le pH de la solution S_x , noté pH_x . Un système informatisé d'acquisition de données, permet de calculer le taux d'avancement final τ_{f_x} de la réaction d'ionisation de la monobase **B** dans la solution S_x correspondante et de tracer la courbe $\tau_{f_x}^2 = f(x)$ traduisant l'évolution de $\tau_{f_x}^2$ en fonction de x . On obtient la courbe (c) de la figure 1.

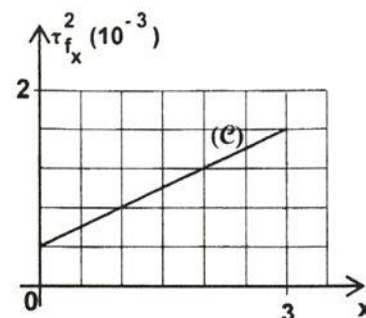


Figure 1

1) Montrer que : $C_x = \frac{C_0}{x+1}$.

2) En appliquant une première approximation que l'on donnera, montrer que le taux d'avancement final de la réaction d'ionisation de la monobase **B** dans l'eau dans la solution S_x s'exprime par : $\tau_{f_x} = \frac{10^{(pH_x - pK_a)}}{C_x}$.

3) a- En appliquant une deuxième approximation que l'on donnera, montrer que C_x et τ_{f_x} vérifient la relation :

$$C_x \tau_{f_x}^2 = \frac{K_e}{K_a} ; \text{ avec } K_a \text{ la constante d'acidité du couple acide/base relatif à la monobase B.}$$

b- Dédurre la relation : $\tau_{f_x}^2 = ax + b$; où **a** et **b** deux constantes à exprimer en fonction de K_e , K_a et C_0 .

c- En exploitant cette dernière relation et la courbe (c) de la figure 1, déterminer les valeurs de C_0 et pK_a .

4) En tenant compte des approximations appliquées précédemment, déduire l'expression de pH_0 en fonction de C_0 , pK_a et pK_e . Retrouver sa valeur numérique.

PHYSIQUE (13 points)

Exercice 1 (6,75 points)

On considère trois dipôles (D_1), (D_2) et (D_3) dont l'un est un condensateur déchargé de capacité C , l'autre est une bobine d'inductance L et de résistance interne r et un dernier est un conducteur ohmique de résistance R . On se propose d'identifier la nature de chacun de ces dipôles et de déterminer ses grandeurs caractéristiques. Pour ce faire, on réalise le circuit de la figure 2, constitué par l'association en série d'un générateur de tension, supposé idéal de force électromotrice $E = 5 \text{ V}$, d'un conducteur ohmique de résistance $R_0 = 80 \Omega$, d'un interrupteur K et successivement de l'un des dipôles précédents.

Le sens positif choisi de l'intensité i du courant est indiqué sur le schéma du circuit.

Pour chaque dipôle, on ferme l'interrupteur K à l'instant $t = 0$ et on enregistre l'évolution en fonction du temps de la tension $u_{R_0}(t) = u_{AM}(t) = R_0 i(t)$. On obtient alors les chronogrammes (\mathcal{C}_1),

(\mathcal{C}_2) et (\mathcal{C}_3) correspondant respectivement aux dipôles (D_1), (D_2) et (D_3). On reproduit ces chronogrammes sur le même système d'axes de la figure 3. On trace également la tangente (Δ_1) au chronogramme (\mathcal{C}_1) à l'instant $t = 0$.

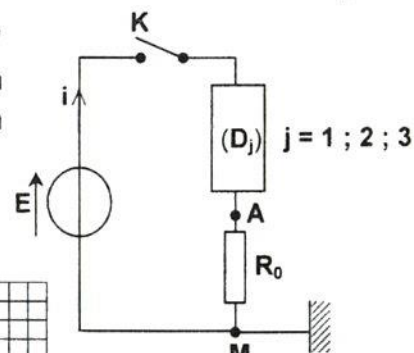


Figure 2

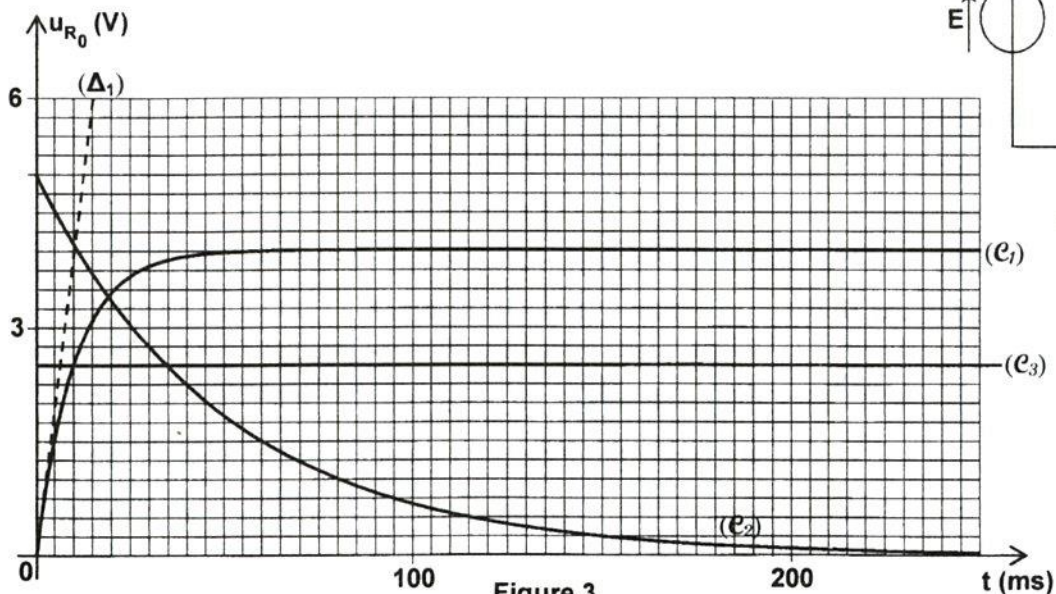


Figure 3



Répondre aux questions suivantes à partir de l'exploitation des chronogrammes de la figure 3.

- 1) a- Justifier que le dipôle (D_3) est le conducteur ohmique de résistance R .
b- Déterminer la valeur de R .
- 2) a- Indiquer parmi les dipôles (D_1) et (D_2), celui qui correspond au condensateur. Justifier.
b- Établir l'équation différentielle régissant l'évolution temporelle de la tension $u_{R_0}(t)$ dans le circuit comportant le condensateur.
c- La solution de l'équation différentielle précédente est de la forme : $u_{R_0}(t) = Ee^{-\frac{t}{\tau}}$; avec $\tau = R_0C$ la constante de temps du circuit. On appelle t_d la durée de temps de descente de la tension $u_{R_0}(t)$ dans le circuit et on la définit par : $t_d = t_2 - t_1$; où t_1 et t_2 représentent les instants au bout desquels la tension u_{R_0} atteint respectivement **90,0 %** et **10,0 %** de sa valeur maximale.
c₁- Montrer que : $t_d \approx 2,2\tau$.
c₂- Déterminer graphiquement t_d .
c₃- Dédurre la valeur de τ et celle de la capacité C du condensateur.
- 3) On envisage maintenant le circuit comportant la bobine. Dans ce cas, l'expression de la tension $u_{R_0}(t)$ peut s'écrire sous la forme : $u_{R_0}(t) = \frac{R_0E}{R_0+r} (1 - e^{-\frac{t}{\tau'}})$; avec $\tau' = \frac{L}{R_0+r}$ est la constante de temps du circuit.
a- Nommer le phénomène physique qui se manifeste dans la bobine à la fermeture de l'interrupteur K .
b- En exploitant le chronogramme correspondant au circuit envisagé :
b₁- relever la valeur de τ' en décrivant la méthode utilisée ;
b₂- déterminer la valeur de la résistance interne r de la bobine ;
b₃- déduire la valeur de l'inductance L de la bobine.
c- En se servant de l'expression de $u_{R_0}(t)$ donnée dans **3)**, déterminer l'instant t_3 pour lequel l'énergie emmagasinée par la bobine est égale à **90,3 %** de l'énergie maximale qu'elle peut emmagasiner.

Exercice 2 (3 points)

Étude d'un document scientifique

Un coefficient pour mesurer la « qualité » d'un système électrique résonnant

Les systèmes résonnants présentent un comportement caractéristique autour d'une fréquence particulière N_0 , appelée fréquence de résonance. On peut la plupart du temps, représenter ces systèmes, au moins en première approximation, par leur modèle électrique : le circuit **RLC** série. Ce circuit étant alimenté par une tension sinusoïdale d'amplitude constante et de fréquence N variable, on observe un maximum de courant pour $N = N_0$ ainsi qu'une variation rapide de la phase du courant par rapport à celle de la tension d'alimentation autour de N_0 . Ces phénomènes sont d'autant plus marqués pour un tel circuit que lorsque son coefficient caractéristique Q ayant comme expression : $Q = \frac{2\pi N_0 L}{R}$ est élevé ; L étant l'inductance de la bobine et R la résistance totale du circuit. L'utilisation de cette expression peut être une méthode très commode pour déterminer la valeur du coefficient Q . Toutefois, il serait plus pratique, pour $N = N_0$, de faire le rapport de l'amplitude de la tension aux bornes du condensateur à celle de la tension d'alimentation du circuit. Un voltmètre permet donc une mesure très facile de Q . Un aspect de ce coefficient apparaît, il chiffre la surtension développée aux bornes du condensateur, au moment de la résonance. À titre d'exemple, si la tension d'alimentation a une amplitude égale à **6 V**, et avec Q de l'ordre de **10** (valeur très courante), l'amplitude de la tension aux bornes du condensateur sera égale à **60 V**. Il est clair qu'une surtension apparaît aussi aux bornes de la bobine. Cependant, la bobine possède en général une résistance r (c'est parfois la seule résistance du circuit **RLC**) qui empêche que l'on puisse mesurer la tension «aux bornes de L ». C'est d'ailleurs la raison pour laquelle, dans la mesure de Q à l'aide d'un voltmètre, on relève la tension aux bornes du condensateur et non aux bornes de la bobine.

D'après : BULLETIN DE L'UNION DES PHYSIENS
J.-P. VALENTIN ; Groupe pédagogique



Questions

- 1) Dégager du texte les deux faits observés caractérisant le comportement du circuit RLC alimenté par une tension sinusoïdale de fréquence N dans les deux cas suivants : $N = N_0$ et N est située autour de N_0 .
- 2) a- Justifier l'appellation de « facteur de surtension » que l'on peut donner au coefficient Q cité dans le texte.
b- Montrer que l'expression : $Q = \frac{2\pi N_0 L}{R}$ peut être déduite à partir de la phrase soulignée dans le texte.
c- Dire pourquoi il est plus commode de mesurer la tension efficace aux bornes du condensateur et non aux bornes de la bobine pour déterminer Q à l'aide d'un voltmètre.
- 3) En prenant l'exemple évoqué dans le texte pour lequel le facteur de surtension Q vaut **10** et sachant que le circuit résonnant correspondant est constitué par l'association en série d'une bobine d'inductance L et de résistance interne $r = 10 \Omega$ et d'un condensateur de capacité $C = 10 \mu F$, déterminer les valeurs de L et N_0 .

Exercice 3 (3,25 points)

- 1) a- L'onde sonore est une onde mécanique, progressive et longitudinale qui se propage en 3 dimensions par vibration des particules du milieu. Donner la signification des termes soulignés dans cette phrase.
b- Une onde sonore périodique possède une double périodicité : spatiale et temporelle. Définir la grandeur physique qui caractérise sa périodicité spatiale.
c- Expliquer l'affirmation suivante : « L'air n'est pas un milieu dispersif pour les ondes sonores. ».
- 2) On se propose de déterminer la célérité de l'onde sonore dans l'air c_{air} . Pour ce faire, on réalise le montage de la figure 4, constitué d'un haut-parleur HP alimenté par une tension sinusoïdale de fréquence N délivrée par un générateur de basses fréquences (GBF) et de deux microphones M_1 et M_2 reliés respectivement aux voies Y_1 et Y_2 d'un oscilloscope bicourbe.
Les positions des microphones sont repérées sur une règle graduée. Le haut-parleur HP et les deux microphones sont maintenus alignés.
Au départ, les deux microphones sont placés côte à côte au zéro de la règle graduée ; puis on écarte le microphone M_2 progressivement d'une distance $d = 13 \text{ cm}$ du microphone M_1 . On observe alors, sur l'écran de l'oscilloscope, deux sinusoïdes de même fréquence N , en phase.

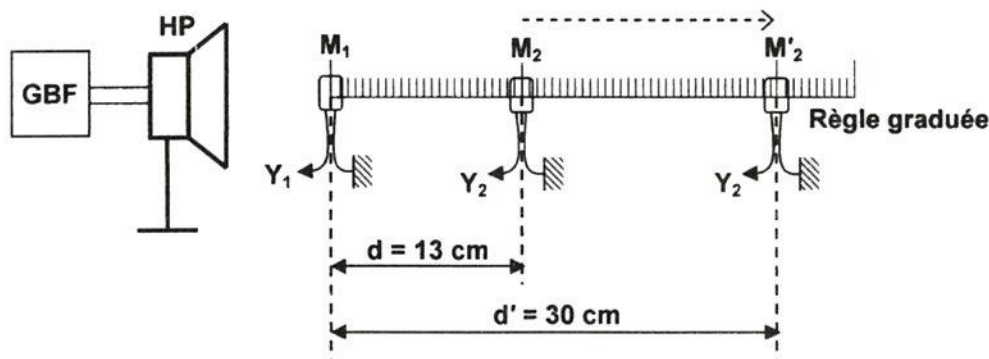


Figure 4

- a- Déterminer la période T et la fréquence N de l'onde sonore émise par le haut-parleur, sachant que l'on observe **deux (2)** périodes complètes de chaque sinusoïde occupant la totalité de l'écran de l'oscilloscope. Notons aussi que l'écran de l'oscilloscope est divisé selon l'axe horizontal, en **dix (10)** divisions et que le balayage de temps (sensibilité horizontale) est réglé sur **0,1 ms** par division.
- b- On garde le microphone M_1 à sa place et on éloigne doucement le microphone M_2 le long de la règle ; on constate que les deux sinusoïdes se décalent. On continue à éloigner M_2 jusqu'à ce que les deux sinusoïdes soient à nouveau en phase. Soit M'_2 la nouvelle position occupée par le microphone M_2 . On relève la distance d' séparant désormais M_1 de M'_2 ; on lit : $d' = 30 \text{ cm}$.
b₁- Dire à quelle grandeur caractéristique de l'onde sonore correspond la distance $M_2 M'_2$.
b₂- Calculer la célérité de l'onde sonore dans l'air c_{air} dans les conditions où sont faites les mesures.
- c- Sachant qu'il est possible de faire ces mesures avec le même dispositif précédent mais, en utilisant un seul microphone au lieu de deux microphones :
c₁- indiquer les branchements des entrées de l'oscilloscope dans ce cas ;
c₂- décrire le mode opératoire à suivre.

