

N° d'inscription



CONSTITUTION DU SUJET

- Un dossier technique : pages 1/7, 2/7, 3/7, 4/7, 5/7, 6/7 et 7/7.
- Un dossier réponses : pages 1/8, 2/8, 3/8, 4/8, 5/8, 6/8, 7/8 et 8/8.

TRAVAIL DEMANDE

- A. Partie génie mécanique : pages 1/8, 2/8, 3/8 et 4/8 (10 points).
- B. Partie génie électrique : pages 5/8, 6/8, 7/8 et 8/8 (10 points).

Observation : Aucune documentation n'est autorisée. L'utilisation de la calculatrice est permise.

SYSTEME DE FABRICATION DE CARTONS ONDULÉS

1. Présentation

Le système de fabrication (figure 1) permet la production de cartons ondulés qui seront destinés à la fabrication de boîtes d'emballage de différents produits fragiles (verrerie, médicament ...etc.).

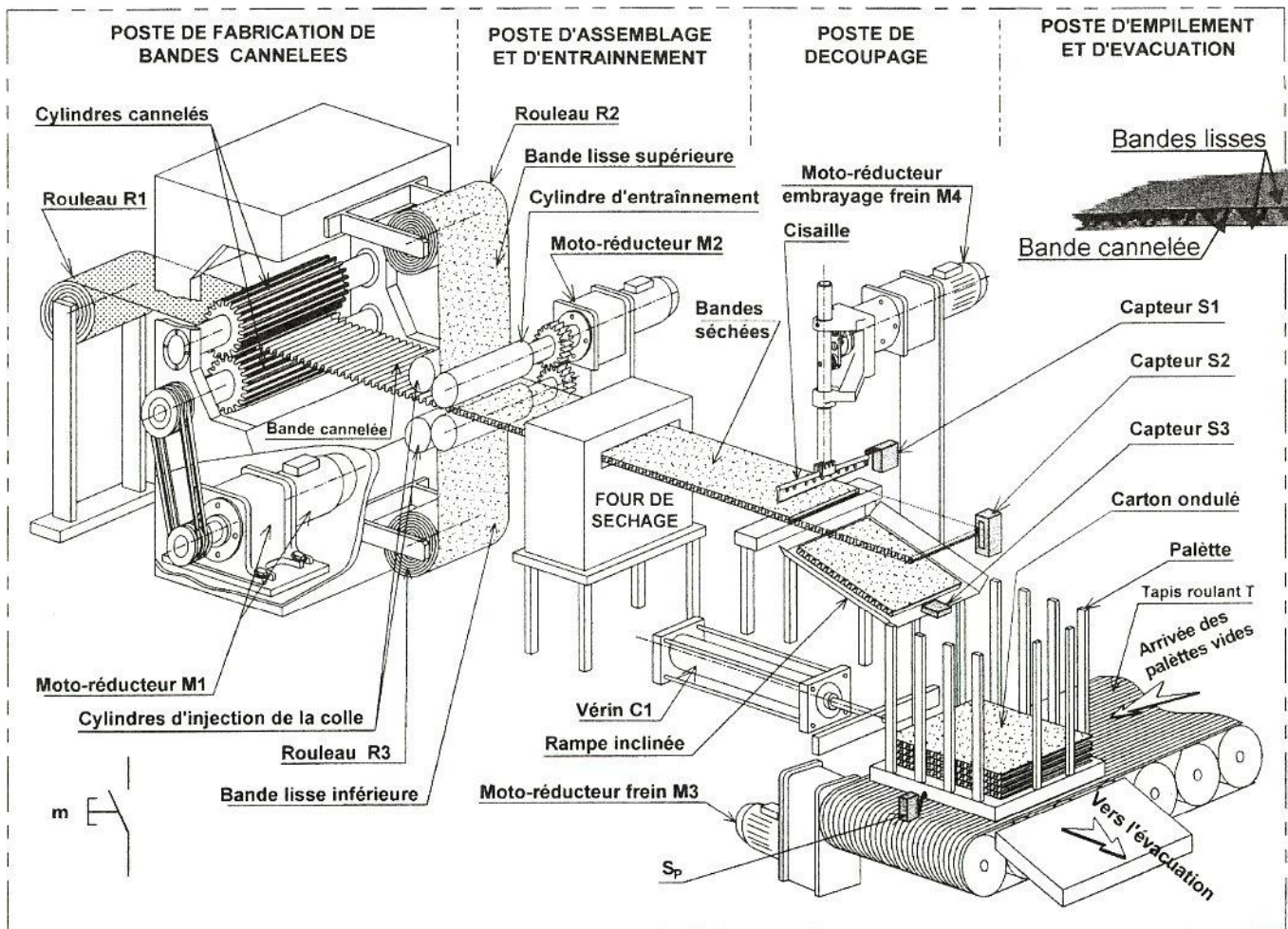


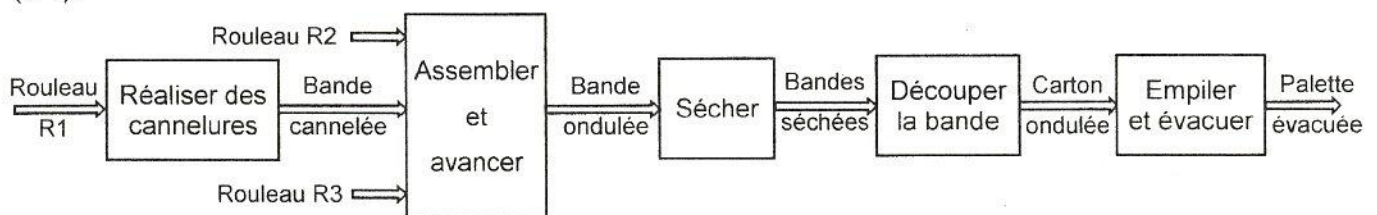
Figure 1



2. Description du système

Le système de fabrication de cartons ondulés comprend :

- un poste de fabrication de bandes cannelées permettant de réaliser des cannelures sur une bande déroulée du rouleau de papier (R1). Le déroulement est assuré par deux cylindres cannelés entraînés par le moto-réducteur M1 ;
- un poste d'assemblage composé de deux cylindres, mus par le moto-réducteur M2, entraînant les deux bandes lisses et la bande cannelée. Il est composé aussi de deux autres cylindres d'injection de la colle assurant le collage de ces trois bandes.
- un four de séchage des bandes assemblées ;
- un poste de découpage des bandes assemblées en plaques dimensionnées (40×60cm) appelées cartons ondulés. Cette opération est assurée par une cisaille actionnée par le moteur M4 ;
- un poste d'empilement et d'évacuation des cartons ondulés dans des palettes de capacité variable. L'évacuation d'une palette est obtenue par la sortie puis la rentrée de la tige du vérin (C1).



3. Fonctionnement du système

Etat initial du système :

- le four fonctionne en permanence et la température de séchage est atteinte ($T_h=1$) ;
- le moteur M4 entraînant la cisaille fonctionne en permanence ;
- le dispositif de découpage est débrayé ($KA1=0$) et la cisaille est en position haute ($S1=1$) ;
- la tige du vérin d'évacuation (C1) est rentrée. Les capteurs l_{10} et l_{11} ne sont pas représentés.
- les trois rouleaux R1, R2 et R3 sont détectés respectivement par les capteurs Sb_1 , Sb_2 et Sb_3 (non représentés). Les bouts des trois bandes de carton sont introduits manuellement.

Les conditions initiales sont désignées par la variable $CI = Sb_1 . Sb_2 . Sb_3 . S_1 . l_{10} . T_h$

Cycle de fonctionnement :

L'opérateur fixe le nombre de cartons ondulés à préparer (N1).

- une impulsion sur le bouton de mise en marche (m) provoque l'aménagement d'une palette vide par le tapis roulant (T) détectée par le capteur Sp ;
- l'action sur le capteur Sp provoque simultanément :
 - La préparation de la bande cannelée ;
 - L'assemblage et l'avance de la bande cannelée et des deux bandes lisses d'une longueur détectée par le capteur S_2 .
- le découpage de la bande ondulée est réalisé par la descente et la montée de la cisaille ;
- le carton découpé est récupéré par la rampe inclinée puis empilé par gravité dans la palette ;
- le comptage des cartons découpés est enclenché par un capteur S_3 ;
- le cycle se répète automatiquement tant que le nombre de cartons préparés (N_c) est inférieur à N1 et tant que les trois rouleaux ne sont pas encore épuisés ;
- si le nombre de cartons préparés (N_c) dans une palette est égal à N1, le vérin (C1) provoque l'évacuation de cette palette ;
- le système s'arrête si les conditions initiales ne sont pas assurées.

4. Choix technologique

Action	Actionneur	Pré-actionneur	Capteur / Information de fin d'action
Amener la palette	Moteur asynchrone triphasé M3	KM3	Sp
Préparer la bande cannelée	Moteur à courant continu M1	KM1	S ₂
Assembler les bandes et avancer la bande ondulée	Moteur à courant continu M2	KM2	S ₂
Découper la bande ondulée	Bobine de l'embrayage	KA1	S ₁
Compter le nombre de cartons ondulés	Compteur	C	$N \begin{cases} N=0 & \text{si } N_c < N_1 \\ N=1 & \text{si } N_c = N_1 \end{cases}$
Evacuer la palette	Vérin double effet C1	12M1	l_{10}
		14M1	l_{11}

5. Gestion de la température du four électrique

Le contrôle de la température à l'intérieur du four T_h est assuré par une carte à base d'A.L.I. supposés parfaits (figure 2) de façon qu'elle soit comprise entre 30°C et 60°C. Un capteur "LM35DZ" servant à mesurer cette température et fournir une tension U_{Th} proportionnelle à la température $U_{Th} = 10^{-3} \cdot T_h$ (U_{Th} en V). La tension U_{Th} , image de la température est amplifiée par l'A.L.I.1 tel que : $A_v = \frac{U_1}{U_{Th}} = 100$. Le relais KA2 commande les résistances chauffantes du four.

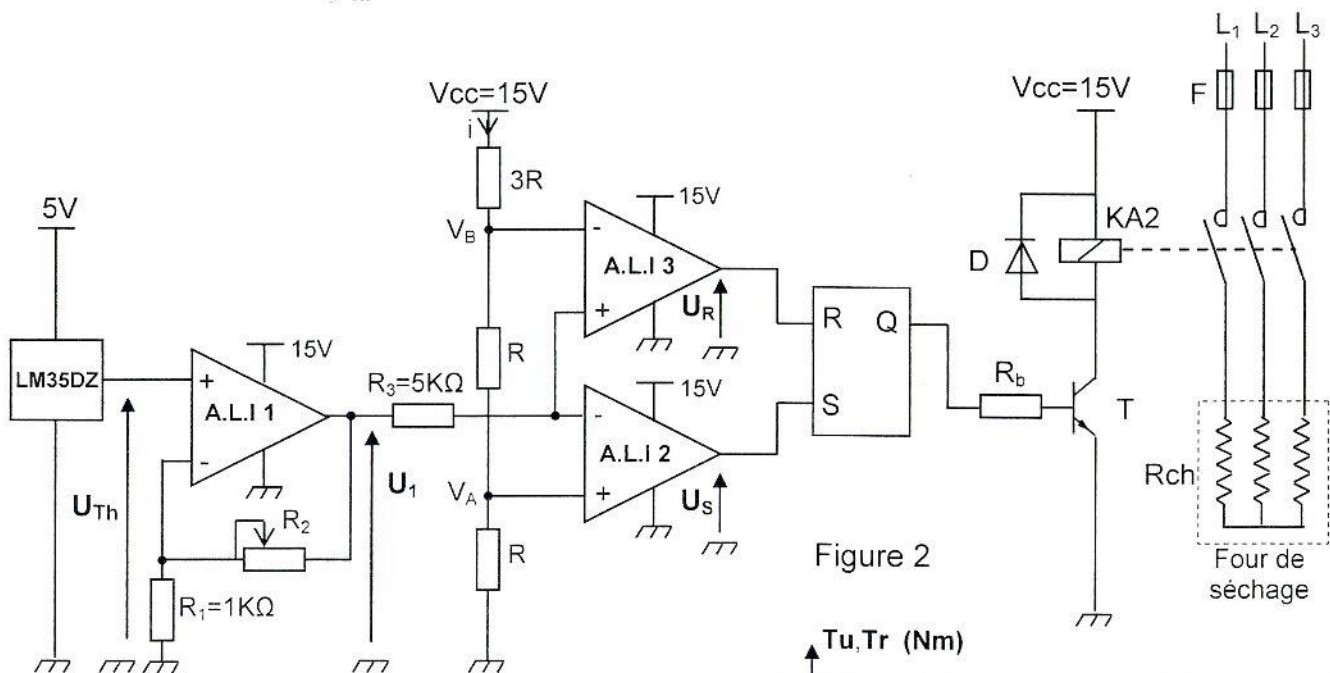


Figure 2

6. Etude du moteur d'entrainement du tapis roulant M3

Le moteur M3 est du type asynchrone triphasé à cage de caractéristiques nominales : **400/690V ; 50Hz ; 1440tr/min.**

On donne, ci-contre, les caractéristiques mécaniques $T_u=f(n)$ et $T_r=f(n)$.

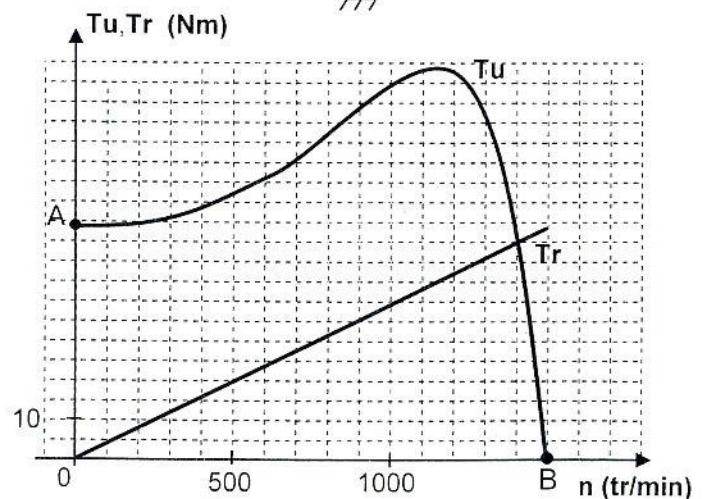


Figure 3

7. Description et fonctionnement du dispositif de découpage

Le dessin d'ensemble de la page 7/7 du dossier technique et la (figure 4) représentent le dispositif de découpage (cisailage) de la bande ondulée. Il est constitué essentiellement d' :

- un moteur asynchrone triphasé M4 ;
- un embrayage frein à commande électromagnétique non représenté sur la (figure 4) assurant l'accouplement de l'arbre (1) avec l'arbre (15) ou l'arrêt immédiat de ce dernier ;
- un réducteur à un engrenage cylindrique à dentures droites (16,17) et un engrenage cylindrique à dentures hélicoïdales (49,22) adaptant et transmettant le mouvement de rotation de l'arbre (15) à l'arbre (25) ;
- un système bielle manivelle (27,32) transformant le mouvement de rotation de l'arbre (25) en mouvement de translation alternative de l'axe porte-cisaille (33).

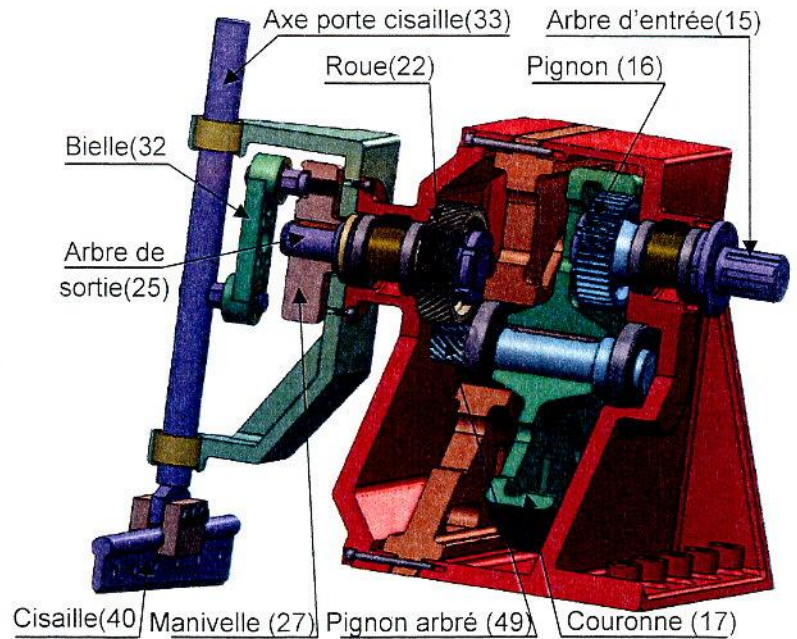


Figure 4

8. Nomenclature

1	1	Arbre moteur
2	6	Goujon
3	1	Corps
4	1	Bobine KA1
5	1	Clavette parallèle forme A
6	1	Plateau moteur
7	4	Vis à tête hexagonale M10x20
8	12	Rivet F/90
9	2	Garniture
10	1	Frotteur
11	2	Vis à tête hexagonale M10x30
12	1	Rondelle spéciale
13	1	Disque
14	6	Ressort
15	1	Arbre d'entrée
16	1	Pignon $Z_{16} = 42$ dents
17	1	Couronne dentée $Z_{17}=130$ dents
18	1	Bouchon de remplissage
19	2	Rondelle frein
20	2	Ecrou à encoches
21	1	Flasque intermédiaire
22	1	Roue dentée $Z_{22} = 42$ dents
23	2	Clavette parallèle forme A
24	1	Flasque réducteur
25	1	Arbre de sortie
26	1	Support cisaille
27	1	Manivelle
28	1	Maneton 1
Rep	Nb	Désignation

29	2	Anneau élastique pour arbre
30	1	Clavette parallèle forme A
31	1	Anneau élastique pour arbre
32	1	Bielle
33	1	Axe porte-cisaille
34	1	Maneton 2
35	2	Coussinet
36	5	Vis à tête cylindrique à six pans
37	2	Coussinet
38	3	Vis à tête cylindrique à six pans
39	1	Mâchoire pince gauche
40	1	Cisaille
41	1	Mâchoire pince droite
42	3	Rondelle W8
43	8	Vis à tête cylindrique à six pans
44	...	Cale de réglage
45	1	Bouchon de vidange
46	1	Corps du réducteur
47	1	Clavette parallèle forme A
48	2	Roulement à rouleaux coniques
49	1	Pignon arbré $Z_{49} = 13$ dents
50	1	Bague entretoise
51	4	Roulement de type BC
52	1	Couvercle
53	1	Joint à lèvres
54	1	Support
55	1	Rondelle spéciale
Rep	Nb	Désignation

9. Gestion du nombre de cartons ondulés

La gestion du nombre de cartons ondulés est assurée par une carte électronique (figure 5). L'opérateur choisit et fixe le nombre de cartons (N_1) à remplir dans chaque palette. Un compteur assure le comptage des cartons préparés (N_C). Un comparateur binaire délivre un signal logique (N) lorsque $N_C = N_1$.

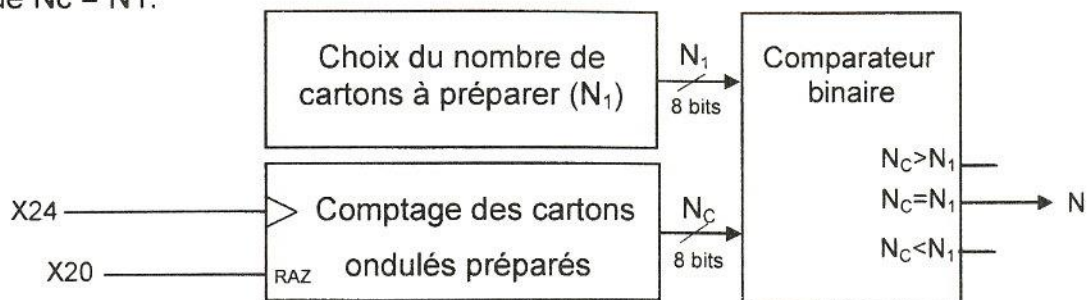


Figure 5

10. Extraits du document constructeur

10.1. Compteur synchrone 4510

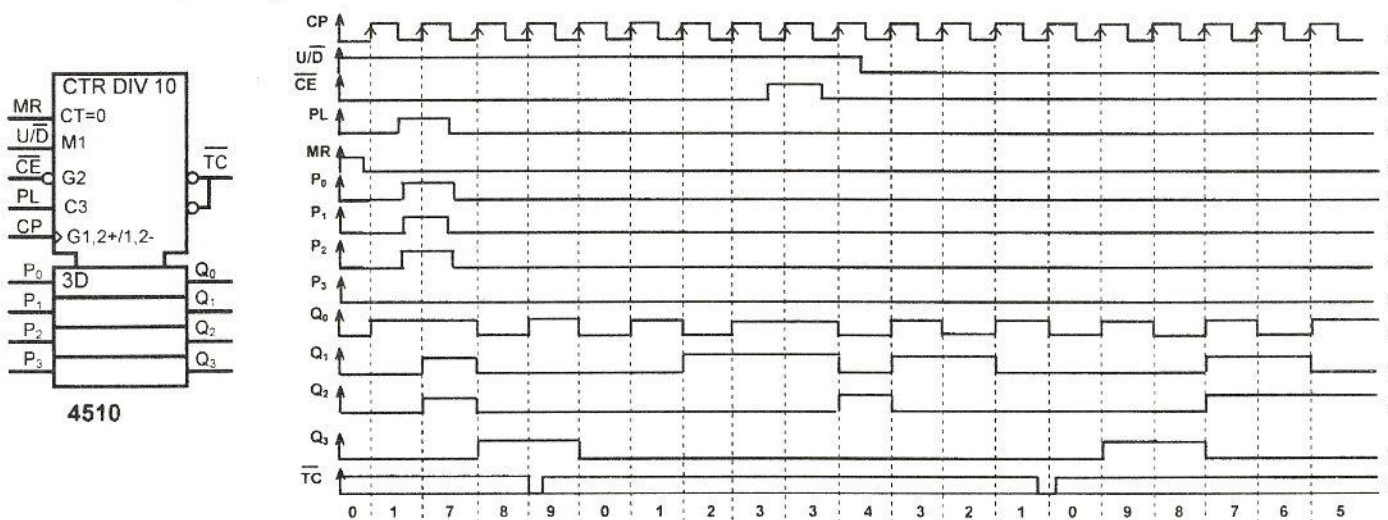


Figure 6

10.2. Comparateur binaire 4063

Entrées des nombres				Entrées de mise en cascade			Sorties		
A3,B3	A2,B2	A1,B1	A0,B0	A<B	A=B	A>B	QA<B	QA=B	QA>B
A3 > B3	x	x	x	x	x	x	0	0	1
A3 = B3	A2 > B2	x	x	x	x	x	0	0	1
A3 = B3	A2 = B2	A1 > B1	x	x	x	x	0	0	1
A3 = B3	A2 = B2	A1 = B1	A0 > B0	x	x	x	0	0	1
A3 = B3	A2 = B2	A1 = B1	A0 = B0	0	0	1	0	0	1
A3 = B3	A2 = B2	A1 = B1	A0 = B0	0	1	0	0	1	0
A3 = B3	A2 = B2	A1 = B1	A0 = B0	1	0	0	1	0	0
A3 = B3	A2 = B2	A1 = B1	A0 < B0	x	x	x	1	0	0
A3 = B3	A2 < B2	x	x	x	x	x	1	0	0
A3 < B3	x	x	x	x	x	x	1	0	0

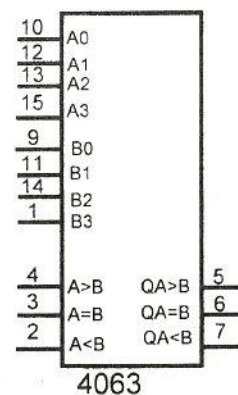


Figure 7

11. Programmation du grafcet de la tâche 2 par microcontrôleur

Le grafcet de la tâche 2 (page 5/8 du dossier réponse) est traduit en un programme en microPascal Pro implanté dans un microcontrôleur du type 16F877A branché dans la carte électronique ci-dessous.

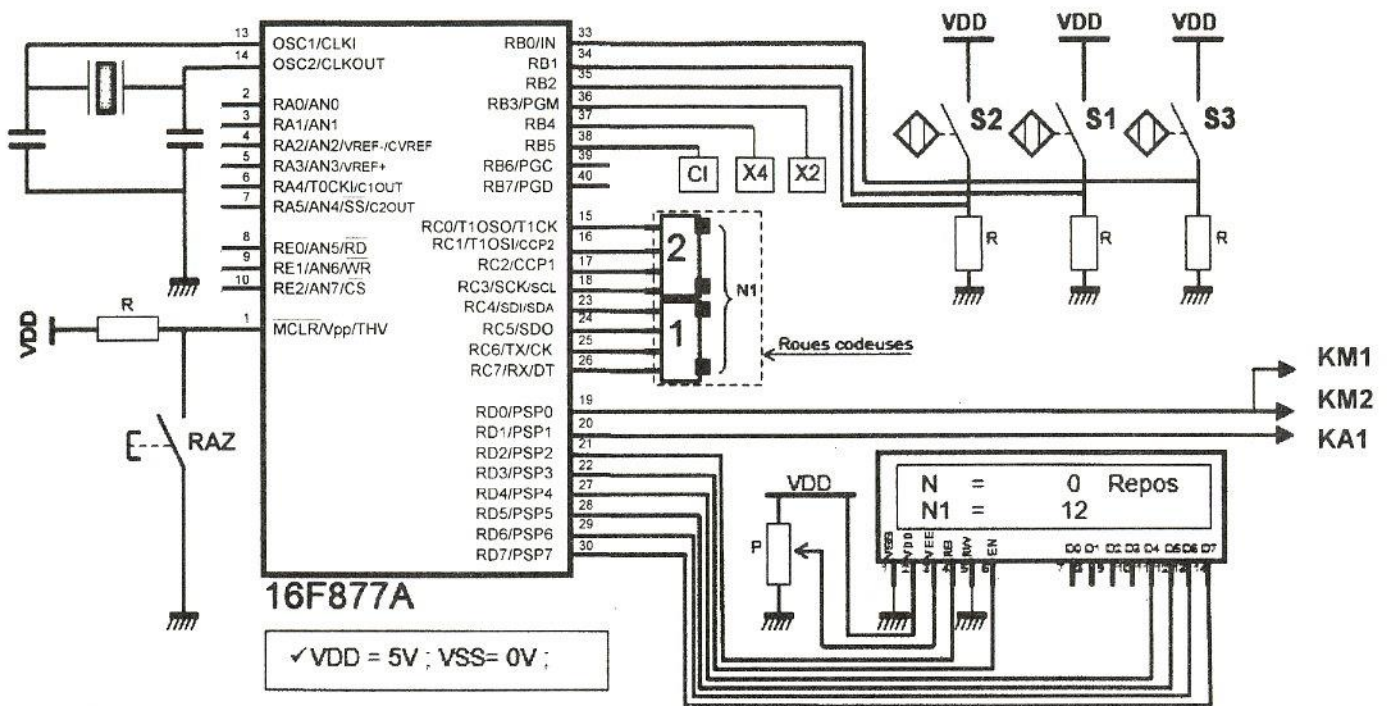
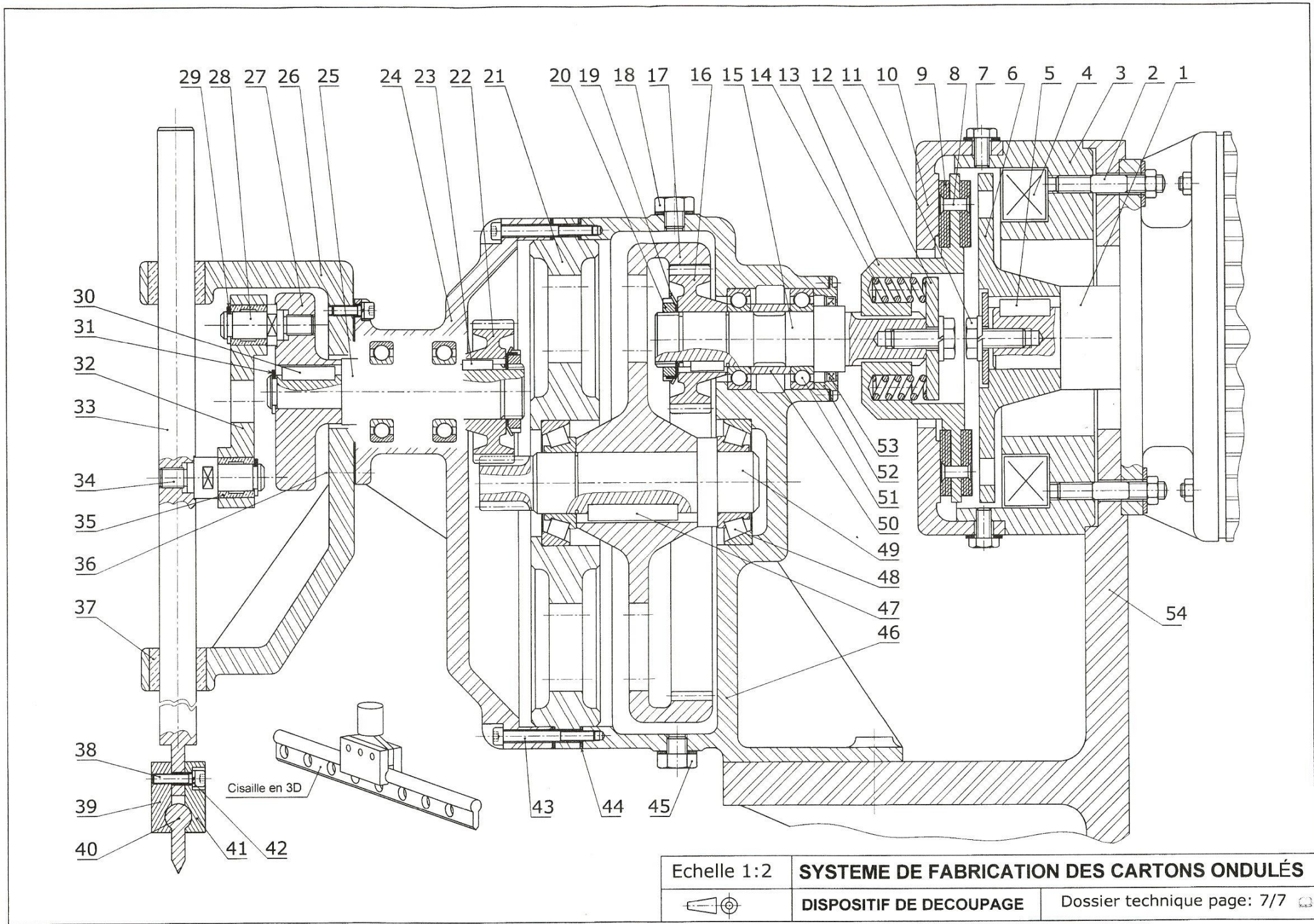


Figure 8

Le choix d'un nombre (N1) de cartons par palette est obtenu à l'aide d'une roue codeuse à 2 digits branchée sur le port C. La roue codeuse délivre un code en BCD correspondant à un chiffre décimal choisi par l'opérateur (exemple : N1=12 ; PortC ← (0001 0010)_{BCD}).



Echelle 1:2	SYSTEME DE FABRICATION DES CARTONS ONDULÉS
	DISPOSITIF DE DECOUPAGE
	Dossier technique page: 7/7

Section : N° d'inscription : Série :

Nom et Prénom :

Date et lieu de naissance :

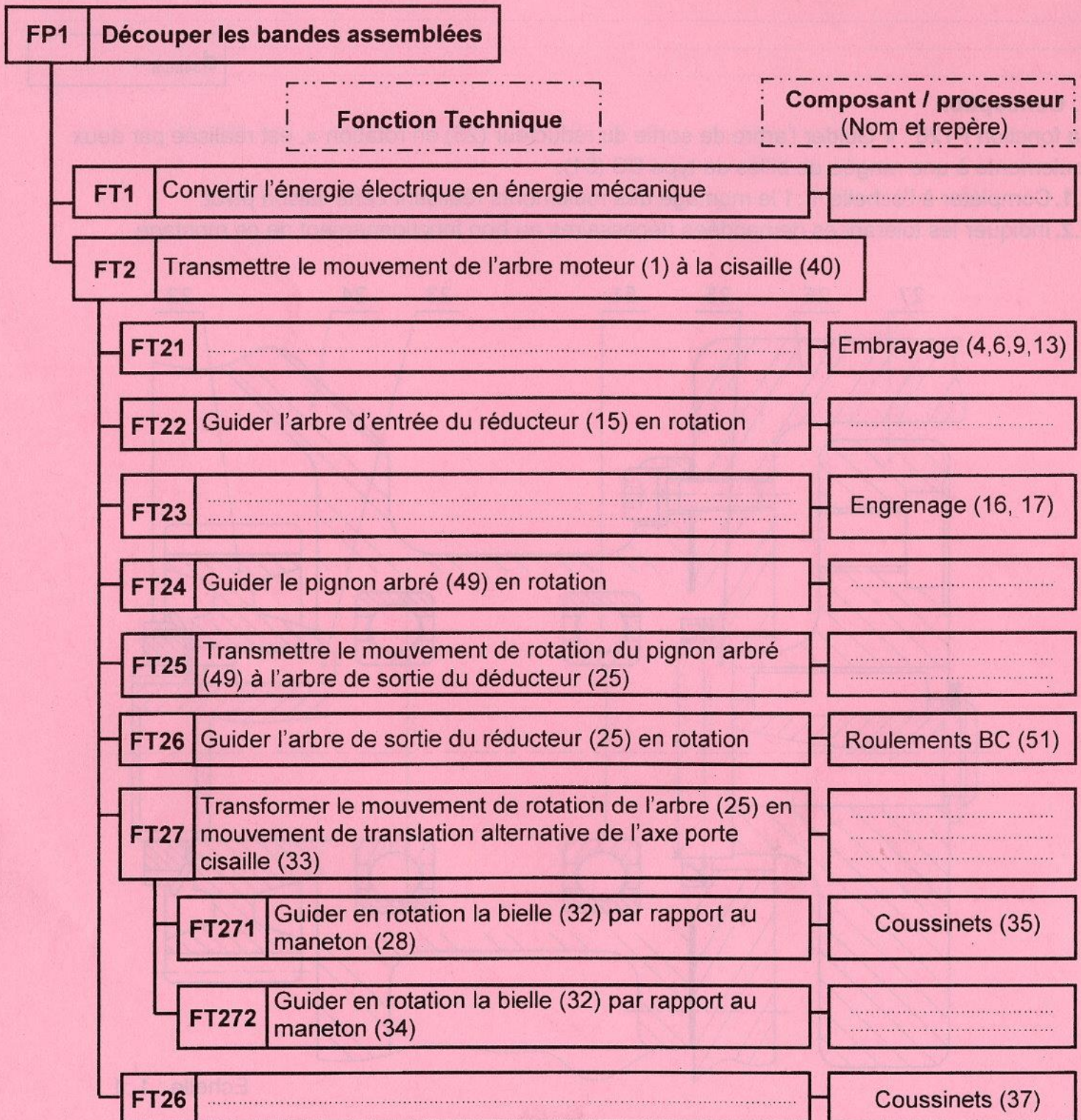
Signatures des surveillants
.....
.....

A. PARTIE GENIE MECANIQUE

Se référer au dossier technique pour répondre aux questions suivantes.

1. Analyse fonctionnelle

Compléter le diagramme F.A.S.T descriptif relatif à la fonction **FP1** : « **Découper les bandes assemblées** ».



Ne rien écrire ici

2. Étude de l'embrayage frein

2.1. Donner le type de l'embrayage (cocher la bonne réponse) : instantané progressif

2.2. Quel est le type de commande de l'embrayage ?

2.3. Quel est ou quels sont le(s) élément(s) qui créent l'effort presseur pour l'embrayage ?
.....

2.4. Quel est ou quels sont le(s) élément(s) qui créent l'effort presseur pour le freinage ?
.....

2.5. Dans quelle position le mécanisme est-il représenté sur dessin d'ensemble ?

(Cocher la bonne réponse)

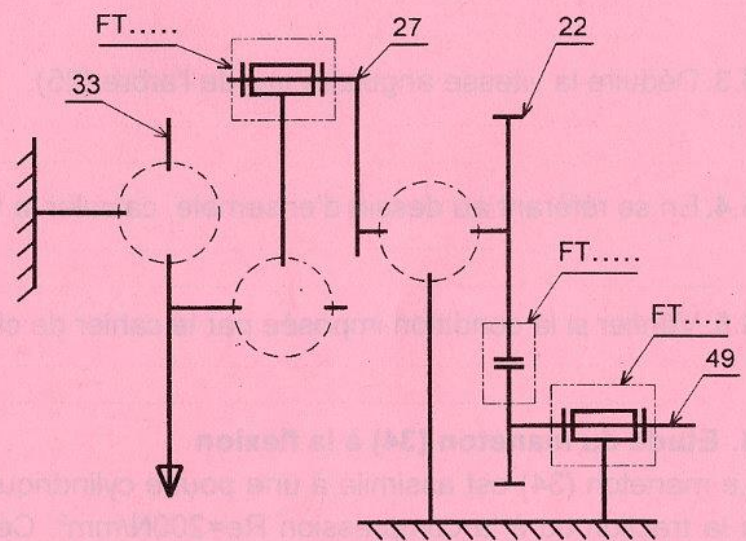
Position embrayée

Position freinée

3. Schéma cinématique

3.1. Compléter le schéma cinématique partiel du mécanisme de transformation de mouvement ci-contre par les symboles normalisés.

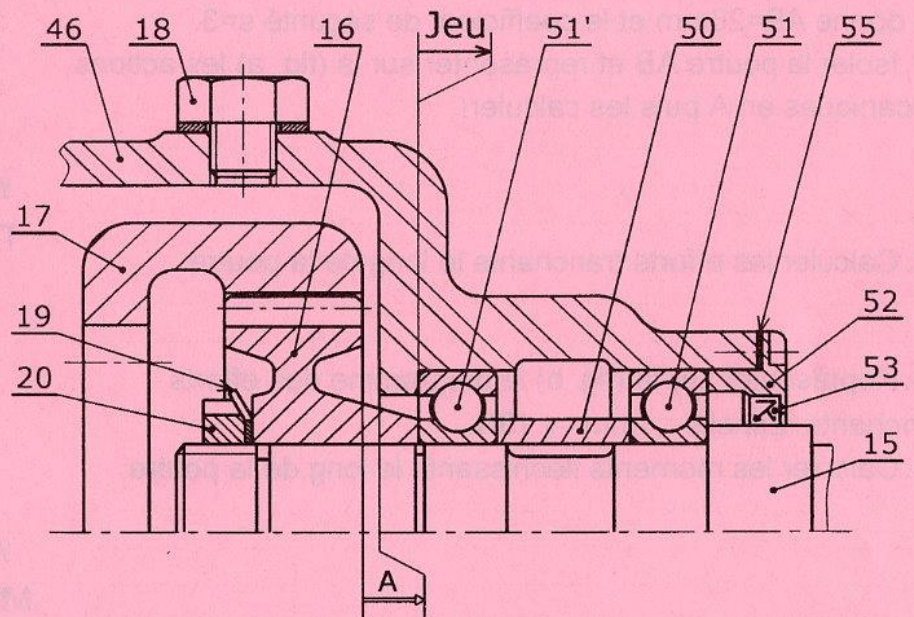
3.2. En se référant au diagramme FAST de la question 1, indiquer sur le schéma cinématique les fonctions techniques demandées.



4. Cotation fonctionnelle

4.1. Tracer la chaîne de cotes relative à la condition «A» entre (16) et (46).

4.2. Ecrire les équations de A_{Maxi} et A_{mini} relatives à la condition «A».



A_{Maxi} =

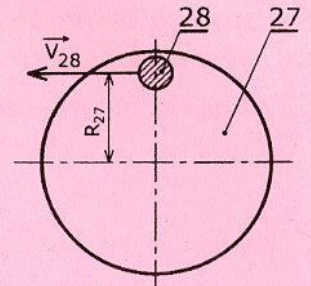
A_{mini} =

5. Etude cinématique

Pour avoir un découpage correct des bandes, le cahier de charges fonctionnel impose une vitesse tangentielle du maneton (28) :

$[0,55 \text{ m/s} \leq V_{28} \leq 0,65 \text{ m/s}]$ (voir figure ci-contre).

Sachant que le moteur M_4 a une vitesse motrice $N_m = 1440 \text{ tr/min}$.



5.1. Calculer le rapport global r_g du réducteur du mécanisme de découpage.

$r_g = \dots\dots\dots$

5.2. Calculer la vitesse de rotation N_{25} de l'arbre de sortie du réducteur (25).

$N_{25} = \dots\dots\dots \text{ tr/min}$

5.3. Déduire la vitesse angulaire ω_{25} de l'arbre (25).

$\omega_{25} = \dots\dots\dots \text{ rd/s}$

5.4. En se référant au dessin d'ensemble, calculer la vitesse tangentielle \vec{V}_{28} du maneton (28).

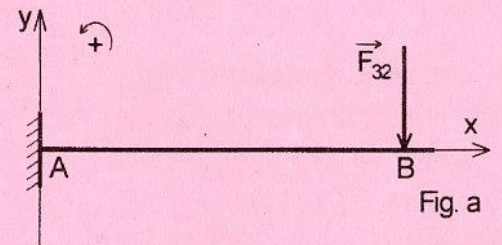
$\|\vec{V}_{28}\| = \dots\dots\dots \text{ m/s}$

5.5. Vérifier si la condition imposée par le cahier de charges est respectée.

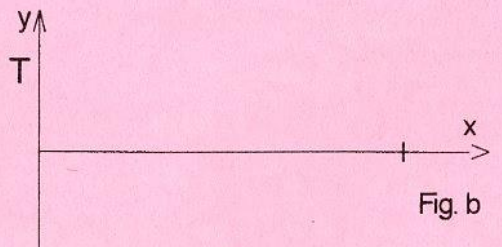
6. Etude du maneton (34) à la flexion

Le maneton (34) est assimilé à une poutre cylindrique pleine en acier ayant une résistance élastique à la traction ou à la compression $R_e=200\text{N/mm}^2$. Cette poutre est encastree en A et soumise à une charge verticale $F_{32}=200\text{N}$ en B. (voir Fig. a).

On donne $AB=26\text{mm}$ et le coefficient de sécurité $s=3$.

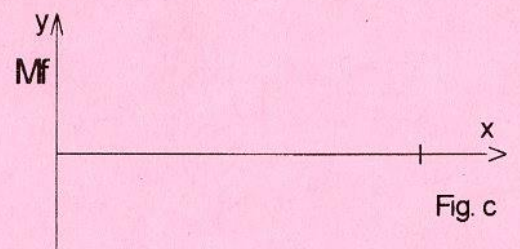


6.1. Isoler la poutre AB et représenter sur la (fig. a) les actions mécaniques en A puis les calculer.



6.2. Calculer les efforts tranchants le long de la poutre.

6.3. Représenter sur la (fig. b) le diagramme des efforts tranchants. Echelle : $1\text{mm} \rightarrow 10\text{N}$.



6.4. Calculer les moments fléchissants le long de la poutre.

6.5. Représenter sur la (fig. c) le diagramme des moments fléchissants. Echelle : $1\text{mm} \rightarrow 0,5\text{Nm}$.

Ne rien écrire ici

6.6. Déduire le moment fléchissant maximum.

6.7. Déterminer le diamètre minimal d_{34} du maneton pour qu'il résiste en toute sécurité.

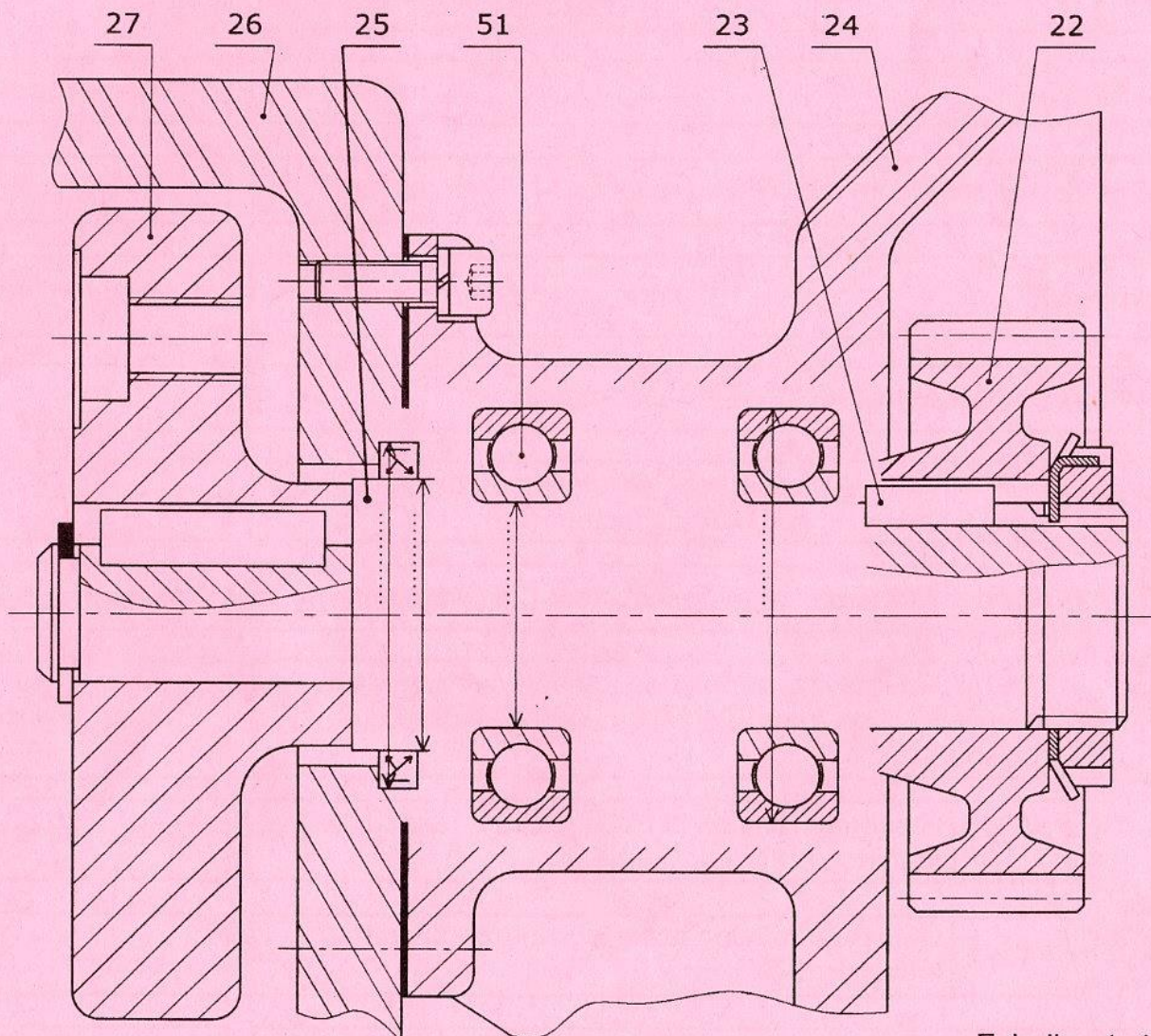
$d_{34\text{mini}} = \dots\dots\dots$

7. Conception

La fonction FT26 : « Guider l'arbre de sortie du réducteur (25) en rotation », est réalisée par deux roulements à une rangée de billes de type BC (51).

7.1. Compléter à l'échelle 1 : 1 le montage des roulements réalisant cette liaison pivot.

7.2. Indiquer les tolérances demandées nécessaires au bon fonctionnement de ce montage.



Echelle : 1 : 1

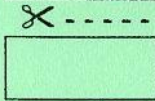


Section : N° d'inscription : Série :

Nom et Prénom :

Date et lieu de naissance :

Signatures des surveillants
.....
.....

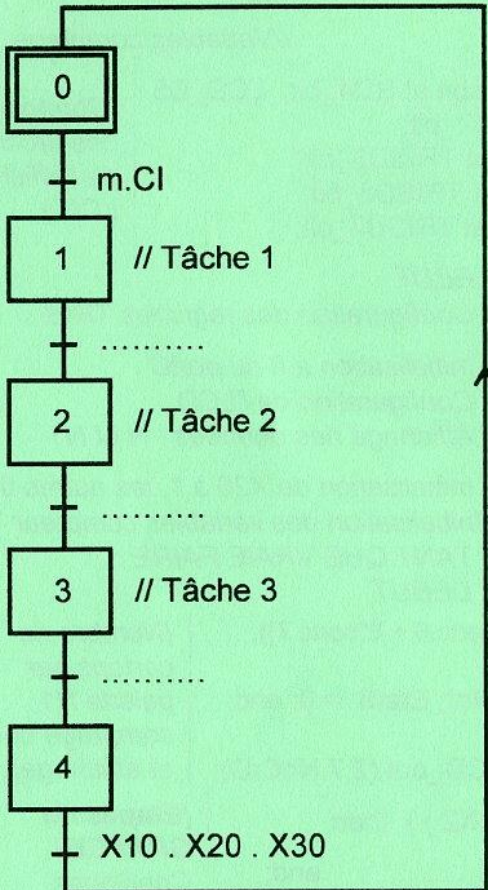


B. PARTIE GENIE ELECTRIQUE

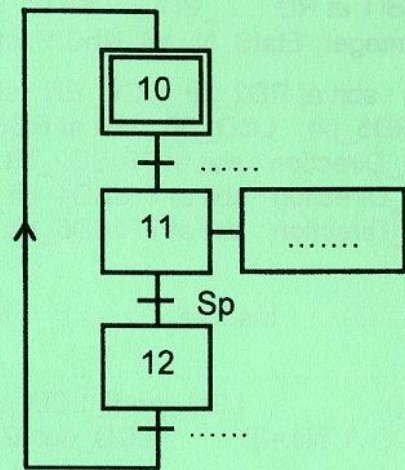
1. Etude du GRAFCET synchronisé

En se référant aux pages 1/7, 2/7 et 3/7 du dossier technique et au grafcet de la tâche 2, compléter le grafcet de conduite et ceux des tâches 1 et 3.

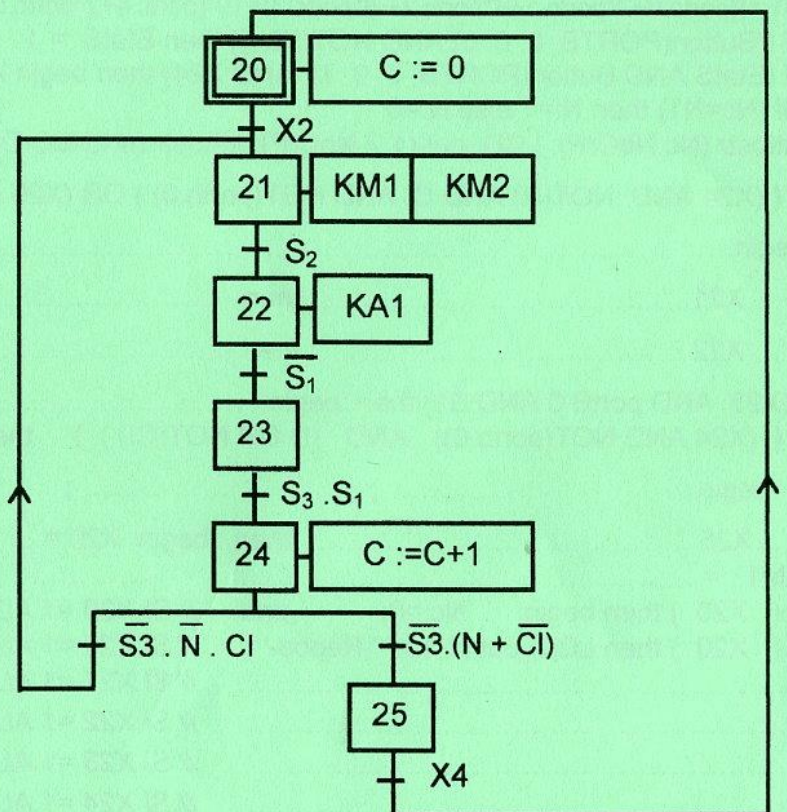
Grafcet de conduite



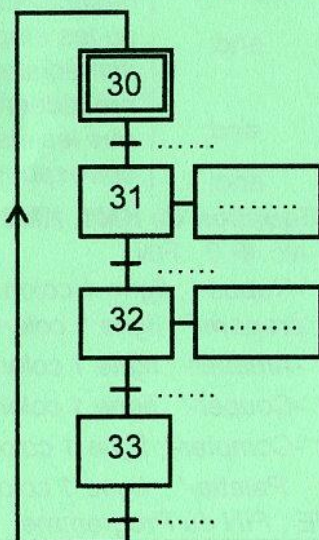
Tâche 1 : aménagement palette



Tâche 2 : préparation, assemblage et découpage



Tâche 3 : évacuation palette



Conditions initiales : CI = Sb₁. Sb₂. Sb₃. S₁. l₁₀. T_h

Ne rien écrire ici

2. Gestion de la température du four électrique

Se référer, dans cette partie, au schéma structurel, (Voir dossier technique page 3/7 figure 2).

2.1. Exprimer puis calculer la valeur de la résistance R_2 à choisir pour que $A_v = \frac{U_1}{U_{Th}} = 100$.

2.2. Exprimer puis calculer les valeurs des tensions V_A et V_B sachant que $V_{CC} = 15V$.

2.3. Analyser le fonctionnement de la carte de gestion de température en complétant le tableau ci-dessous.

$T_h(^{\circ}C)$	Amplification		Comparaison		Mémorisation		
	$U_{Th}(mV)$	$U_1(V)$	$U_S(V)$	$U_R(V)$	S (0ou1)	R (0ou1)	Q_{n+1} (0 ou 1)
$T_h < 30$
$30 < T_h < 60$	$30 < U_{Th} < 60$	$3 < U_1 < 6$	Q_n
$T_h > 60$	$U_{Th} > 60$

3. Etude du moteur d'entraînement du tapis roulant M3 (page 3/7 du dossier technique)

3.1. Déterminer la vitesse de synchronisme (n_s) et le nombre de pôles au stator (2p).

3.2. Exprimer puis calculer la valeur du glissement (g).

3.3. Indiquer le couplage des enroulements statoriques dans les deux cas suivants :

- réseau 230/400V : couplage
- réseau 400/690V : couplage

3.4. Se référer, dans cette question, aux caractéristiques mécaniques $T_u=f(n)$ et $T_r=f(n)$ à la page 3/7 du dossier technique.

3.4.1. Que représente le point A ?

3.4.2. Que représente le point B ?

3.4.3. Déterminer graphiquement les coordonnées du point de fonctionnement

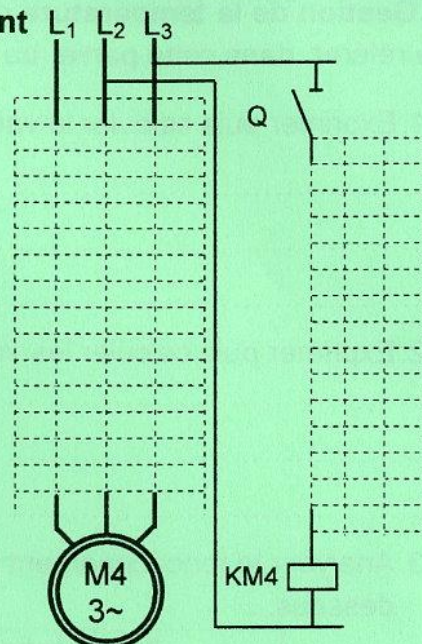
$T_u = \dots\dots\dots$; $n = \dots\dots\dots$

Ne rien écrire ici

4. Chaîne de commande et de protection du moteur d'entraînement de la cisaille M4

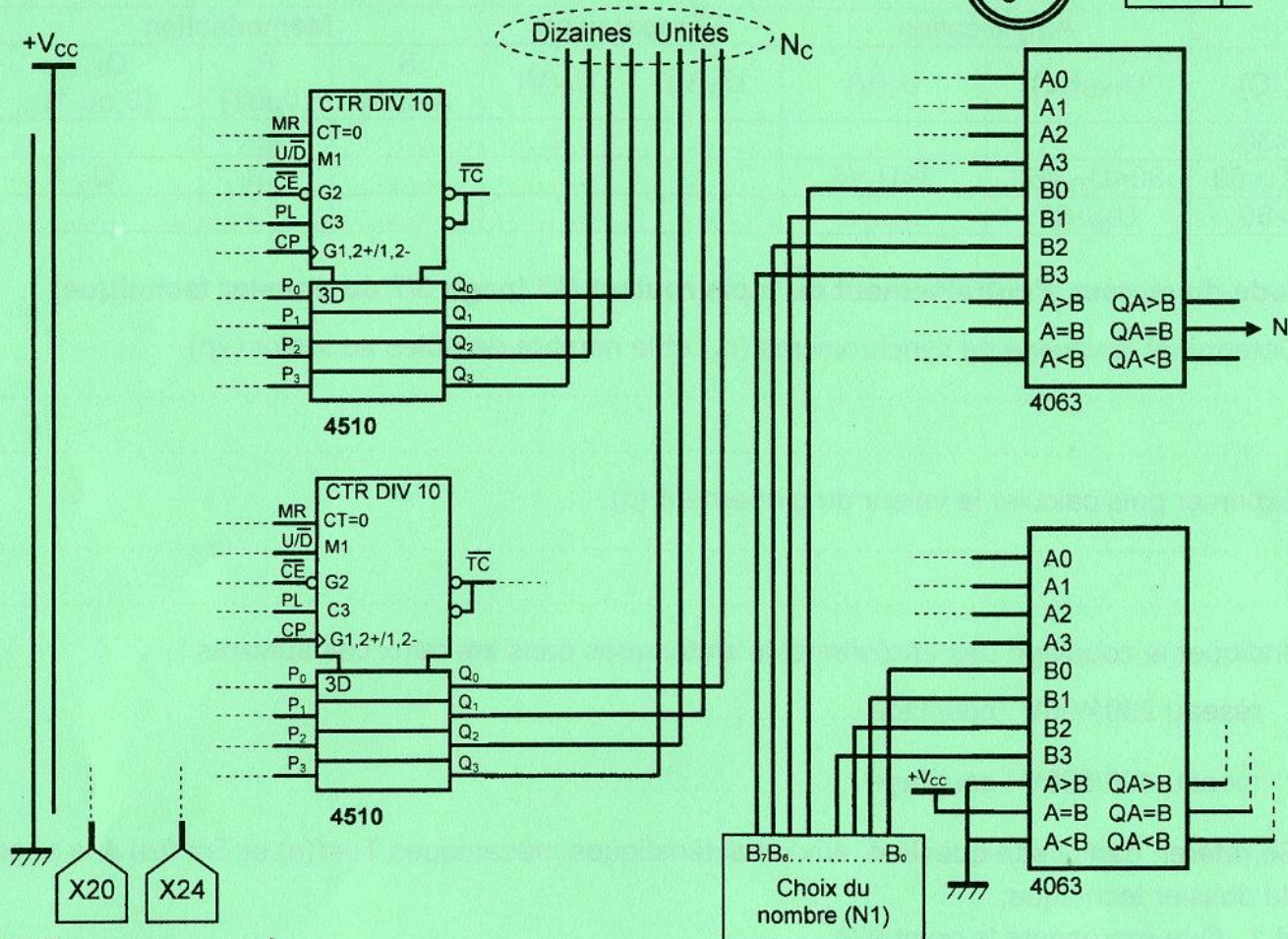
4.1. Compléter le schéma du circuit de puissance composé d'un sectionneur à portes fusibles (Q) à commande par levier, d'un contacteur (KM4) et d'un relais thermique (F).

4.2. Compléter le schéma du circuit de commande à arrêt prioritaire sachant que la mise en marche est effectuée par un bouton poussoir (Sm) et la mise à l'arrêt est effectuée par un bouton poussoir (Sa).



5. Gestion du nombre de cartons ondulés

En se référant au schéma synoptique (page 5/7 du dossier technique), compléter le schéma structurel ci-dessous.



6. Solution programmée

Se référer à la page 6/7 du dossier technique et au grafcet de la tâche 2 page 5/8 du dossier réponses.

Compléter le programme en mikroPascal Pro du grafcet de la tâche 2 par :

- la déclaration des variables d'étapes du grafcet, des variables d'entrée et celles de sortie ;
- la configuration des registres "TRIS", l'initialisation du port D et des variables d'étapes ;
- les conditions d'activation et de désactivation de chaque étape ;
- les équations des variables externes de sortie et les instructions d'affichage sur "LCD".

Ne rien écrire ici

```

program TacheDeux // Titre du programme
var // Variables
X20, ..... //Variables d'étapes du GRAFCET : type bit

S1: ..... ; S2: ..... ;
CI:SBIT at RB5_bit; X2:SBIT at RB3_bit;
X4: SBIT at ..... KM1 : SBIT at .....;
KM2 : SBIT at RD....._BIT ; KA1 : .....;
N1, Nc: integer; EtatS, N : bit; NbCrP: string[12]; NbCrD: string[12];

LCD_RS : sbit at RD2_bit; LCD_EN : sbit at RD3_bit; LCD_D4 : sbit at RD4_bit; LCD_D5
: sbit at RD5_bit; LCD_D6 : sbit at RD6_bit; LCD_D7 : sbit at RD7_bit;
LCD_RS_Direction : sbit at TRISD2_bit; LCD_EN_Direction : sbit at TRISD3_bit;
LCD_D4_Direction : sbit at TRISD4_bit; LCD_D5_Direction : sbit at TRISD5_bit;
LCD_D6_Direction : sbit at TRISD6_bit; LCD_D7_Direction : sbit at TRISD7_bit;

begin //DEBUT
trisB:=$.....; trisD:=$.....; trisC:=$.....; // Configuration des registres TRIS
..... // Initialisation à 0 du portD
LCD_init(); LCD_cmd(_LCD_cursor_off); // Configuration de l'LCD
LCD_out (1,1,'Nc ='); LCD_out (2,1,'N1 ='); // Affichage des données : N et N1
X20:=...; X21:=...; X22:=...; X23:=...; X24:=...; X25:=...; // Initialisation de X20 à 1, les autres 0 ;
EtatS :=0; N:=0; Nc :=0; //Initialisation des variables compteur
While true do // TANT QUE VRAIE FAIRE
begin // DEBUT
N1:=((portc.0+2*portc.1+4*portc.2+ 8*portc.3)+10*(portc.4+2*portc.5+4*portc.6 + 8*portc.7)); //Nombre de
if ((Button(PORTB, 0, 0, 0) AND NOT(X24)) then EtatS := 1; cartons par
if (EtatS AND Button(PORTB, 0, 0, 1) AND X24) then begin INC(Nc); EtatS := 0; end; palette N1,
if (Nc=N1) then N:=1 else N:=0; comptage de Nc
inttostr (Nc,NbCrP); LCD_out (1,7,NbCrP); inttostr (N1,NbCrD); LCD_out (2,7,NbCrD); et affichage}

If ( (X24 AND NOT(N) AND CI AND NOT(portb.0) ) OR (X20 AND X2 ) ) then //Étapes du
begin..... end; GRAFCET
If ... X21 ..... then ..... end; Conditions
If ... X22 ..... then ..... end; d'activation et
if(X23 AND portB.0 AND S1) then begin ..... end; celles de
if ( (X24 AND NOT(portb.0)) AND (N OR NOT(CI)) ) then désactivation de la
begin ..... end; ou les étapes
..... précédentes ainsi
..... que les instructions
..... correspondantes.}

If ...X25..... then begin X20:=... ; X25:=... ; end;
KM1 : = ..... //Equation de KM1, KM2 et KA1
if ( X20 ) then begin Nc:=0; end; // SI X20 =1 ALORS DEBUT Nc ← 0 ; FIN ;
if ( X20 ) then LCD_out (1,13, '-Repos-'); // SI X20 =1 ALORS afficher '-Repos-'; ligne 1 colonne 13
..... // SI X21 =1 ALORS afficher 'preparer'; ligne 1 colonne 13
..... // SI X22 =1 ALORS afficher '-Amener-'; ligne 1 colonne 13
..... // SI X23 =1 ALORS afficher '-Couper-'; ligne 1 colonne 13
..... // SI X24 =1 ALORS afficher '-Compter-'; ligne 1 colonne 13
..... // SI X25 =1 ALORS afficher 'Palette-'; ligne 1 colonne 13
end ; end. // Fin de la boucle TANT QUE ; FIN du Programme

```